

Spielgerät **Krabbelforum**
Artikelnummer **020053501**

Produktbeschreibung (Seite 1)



Standpfosten

Standpfosten aus Edelstahlrohr, Ø 120 x 3 mm, abgedeckt mit nicht lösbaren Pfostenkappen aus Edelstahl

Anbauteile

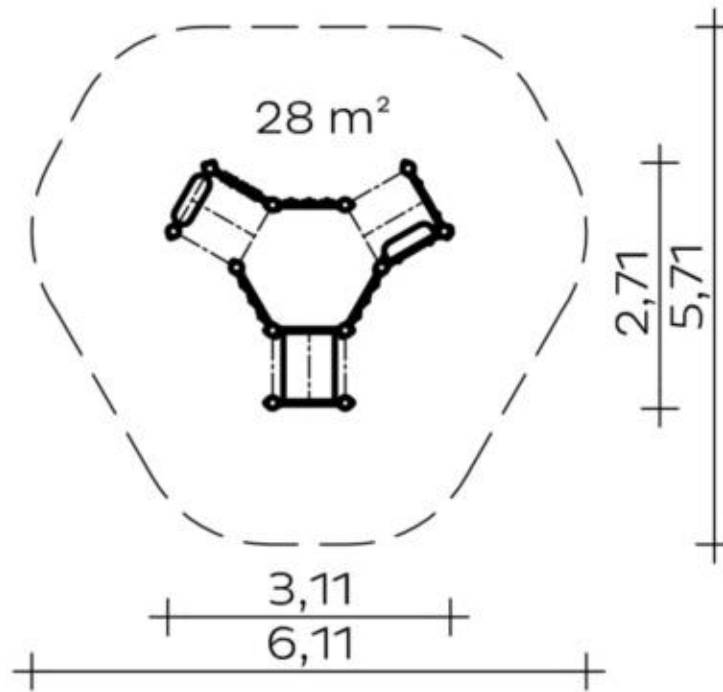
- Plattenbrüstung aus höchst witterungsbeständiger HPL-Schichtstoffplatte
- Holzbrüstung aus Robinie, 125 x 30 mm, Befestigung zwischen Edelstahlrohren Ø 33,7 x 2 mm
- Sitz/Theke aus höchst witterungsbeständiger HPL-Schichtstoffplatte, 20 mm
- Satteldach, Neigung 45°, aus höchst witterungsbeständiger HPL-Schichtstoffplatte, 13 mm, Befestigung an Dachrahmen aus Edelstahlrohr Ø 33,7 x 2 mm
- Kriechtunnel: Ø 56 cm, Edelstahlblech 2,5 mm
- Rechenschieber: Elemente aus Polyamid, Ø 80 mm

Metallbauteile: Edelstahl. Das Robinienholz wird mit einem wasserabweisenden, atmungsaktiven Schutzanstrich versehen. Neben dem Schutz vor Feuchtigkeit reduziert diese Behandlung die Rissbildung. Die modularen Anbauteile leiten ihre Kräfte über eine spezielle Adapterbefestigung direkt in die Standpfosten ein. Die Schraubverbindungen sind gegen unbefugtes Lösen gesichert.

Spielgerät

Krabbelforum

Artikelnummer

020053501
<https://kaiser-kuehne.com/product/krabbelforum-2/>
Produktdaten


(ohne Maßstab)

Installation

Gerät [m]	L	3,11
	B	2,71
	H	1,33
Mindestraum [m]	L	6,11
	B	5,71
	H	1,33
Aufprallfläche [m ²]		28,00
freie Fallhöhe [m]		1,33
Anzahl Monteure		2
Montagezeit [Std]		3
Hebezeug		Nein
Einzelgewicht [kg]		40
Gesamtgewicht [kg]		340

Nutzung

Einsatzgebiete	öffentliche Spielplätze
Aktivitäten	Soziale Aktivität
	Bewegungsaktivität
Altersgruppen	1+
Anzahl Benutzer	9

Inklusion

Einzelspiele	<input type="checkbox"/>	Dramaspiel	<input type="checkbox"/>
Begegnungsmöglichkeit	<input type="checkbox"/>	Erforschendes Spiel	<input type="checkbox"/>
Gruppenspiele	<input type="checkbox"/>	Kommunikation	<input type="checkbox"/>
Paralleles Spielen	<input type="checkbox"/>		

Fundamente

L [m]	B [m]	H [m]	Vol [m ³]	Anzahl
0,40	0,40	0,40	0,064	12
			0,768	12

Spielgerät **Krabbelforum**
Artikelnummer **020053501**

Varianten

16568 *Classic*



16569 *Ice Palace*



25019 *Aloha*



25020 *Beach*



25021 *City*



25022 *Coral*



25023 *Jungle*



25024 *Mermaid*



25025 *Nature*



25026 *Ocean*



25027 *Pirate*



25028 *Safari*



25029 *Sky*



25030 *Sun*



25031 *Sunny Day*



Spielgerät **Krabbelforum**
Artikelnummer **020053501**

Varianten

25032 *Sweden*

