Draufsicht Wasserspielanlage
1:100

Anschluss und Funktion Wasserpumpe siehe gesonderte Montageanleitung

1. Gerätestandort unter Berücksichtigung des Platzbedarfs (Aufprallfläche) festlegen.
2. Bodenaushub für Fundamente nach Zeichnung vornehmen. Bitte beachten Sie: Für eine standsichere Montage werden mittelschwer lösbare Bodenarten vorausgesetzt.
3. Ca. 10 cm dicke Grobkiesschicht als Drainschicht zwischen Unterseite der Rohrstandfüße und der Fundamentsohle einbringen.
4. Moniereisen in die vorgesehenen Bohrungen der Rohrstandfüße einsetzen.
5. Standpfosten vom Typ A (s. Fundamentplan) entspr. der Standpostennummer in die jeweiligen Fundamentlöcher stellen. Die Spielebenenmarkierung (=ALU-Blindniet) entspricht der Einbautiefe. Alle Standpfosten anhand der Spielebenenmarkierung einheitlich in die gleiche Richtung ausrichten (vgl. Detailzeichnung bzw. Fundamentplan).
6. **Zum Einbauen der vormontierten Bauteile bzw. Einzelteile müssen die Schrauben mit der gelieferten Montagepaste leicht gefettet werden.**

Podestboden durch die mittlere Bohrung der Befestigungswinkel mit den Standpfosten verschrauben.

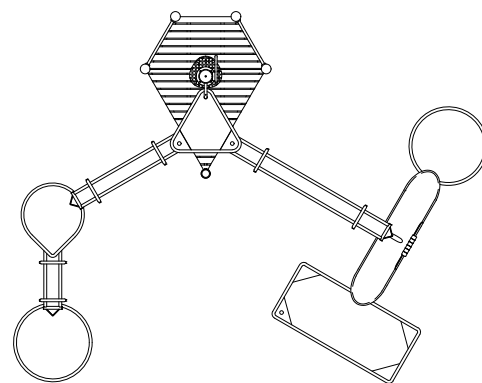
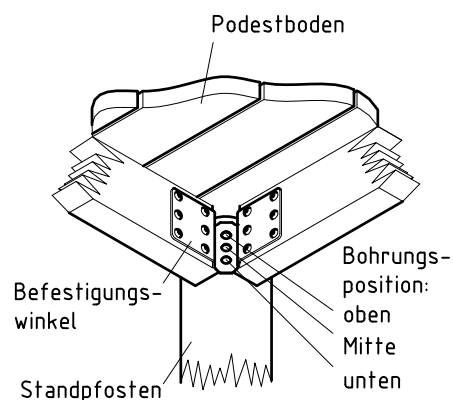
Erst nach dem Ausrichten alle Schrauben fest anziehen.

Schraubverbindungen s. Detaildarstellungen auf der beigefügten Schraubfall-Liste

7. Fundamente mit Stampfbeton C20/25 füllen, die Kanten abschrägen, abrunden und mit einem Bodenmaterial abdecken, dessen kritische Fallhöhe größer gleich der maximalen freien Fallhöhe ist (s. EN 1176-1).
8. Freigabe zum Bespielen erst nach Abbinden der Betonfundamente.
9. Alle Schraubverbindungen gemäß Wartungsanleitung nach 4-5 Wochen überprüfen und ggf. fest nachziehen. Anschließend die Schraubköpfe in den Senkungen mit den grauen Schutzkappen abdecken.

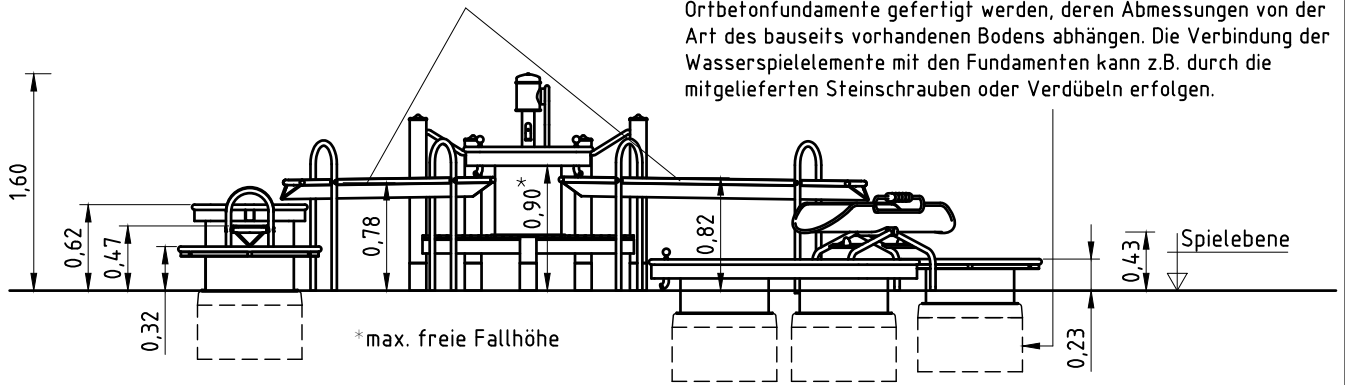
Alle mit dem Gerät gelieferten Spezialwerkzeuge (z.B. Innensechskant-Schlüssel für gesicherte Schrauben etc.) sowie alle gerätespezifischen Unterlagen, die für das Sicherheitsmanagement nach EN 1176-7 wichtig sind oder sein könnten wie z.B. Rechnung, Lieferschein oder Auftragsbestätigung, Montageanleitung und Wartungsanleitung im Original oder in einer Kopie an die zuständigen Stellen weiterleiten.

Vor dem Anziehen der Schraubverbindungen unbedingt alle Anbauteile (z.B. Podeste) einsetzen. Ein nachträgliches Einsetzen ist NICHT möglich !

Podestbodenbefestigung
1:10

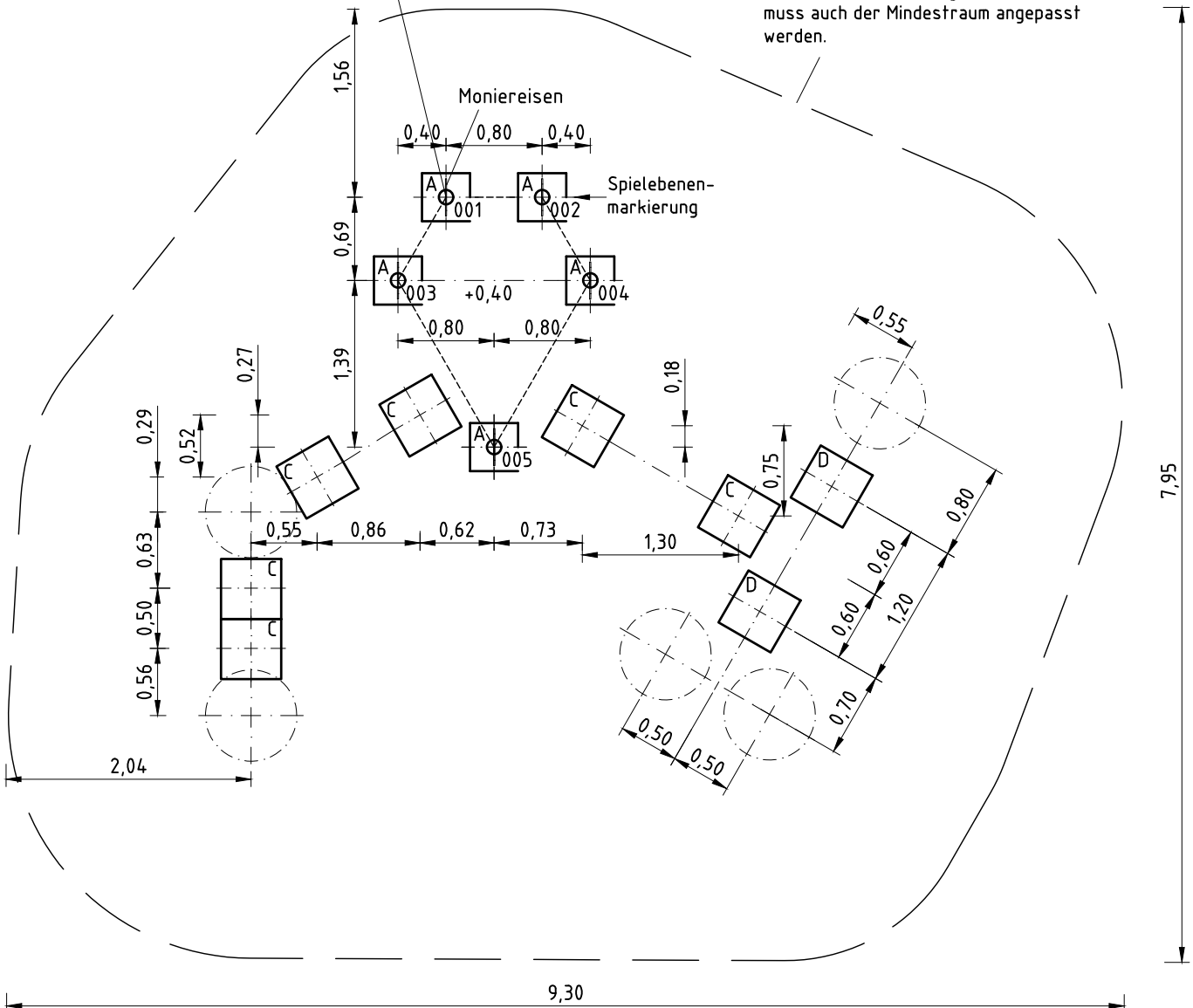
Wasserrinnen mit ca. 1° Gefälle in Fließrichtung einbauen.

Um einen sicheren Stand der Wasserspielelemente (Wassertisch, Matschplatte usw.) zu erreichen, müssen z.B. kreis- oder ringförmige Ortbetonfundamente gefertigt werden, deren Abmessungen von der Art des bauseits vorhandenen Bodens abhängen. Die Verbindung der Wasserspielelemente mit den Fundamenten kann z.B. durch die mitgelieferten Steinschrauben oder Verdübeln erfolgen.



Mindestraum/Aufprallfläche ca. 59 m²
Die Größe des Mindestraums/ Aufprallfläche ist nur gültig für die dargestellte Anordnung der Wasserspielelemente. Wird diese Anordnung verändert (z.B. Verschieben der Elemente oder Hinzufügen von weiteren), muss auch der Mindestraum angepasst werden.

Standpfostenbeschriftung
"001 0-34153-701"



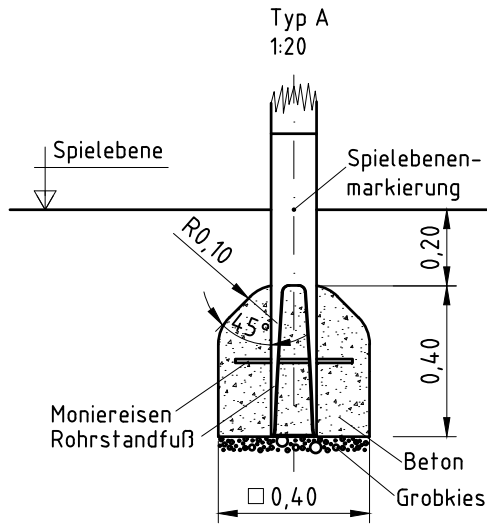
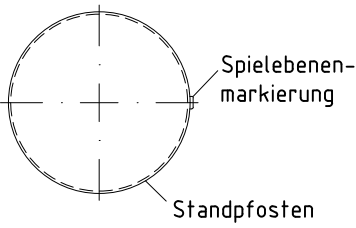
Hinweis:

Diese Montageanleitung ist aus Formatgründen nicht im Maßstab dargestellt! (außer einzeln beschrifteten Details)

Es gelten nur die angegebenen Bemaßungen!

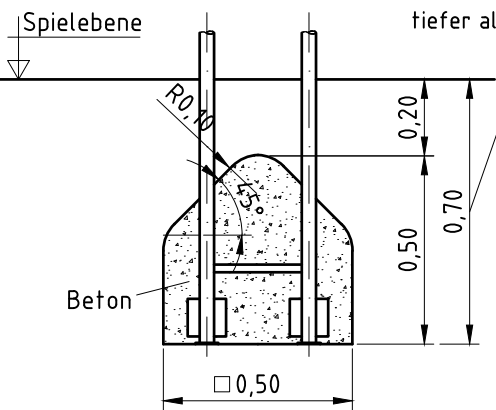
Bitte fordern Sie bei Bedarf die Montageanleitung im Maßstab 1:50 per Post an!

Detail Spielebenenmarkierung
1:5



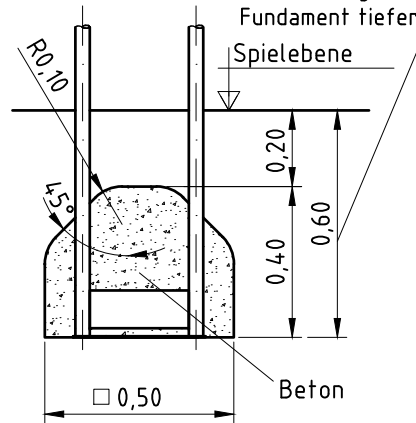
Typ B
1:20

Diese Tiefe bezeichnet die Mindesteinbautiefe. Je nach erforderlicher Rinnenhöhe kann deshalb das Fundament tiefer als 0,70 m sein.

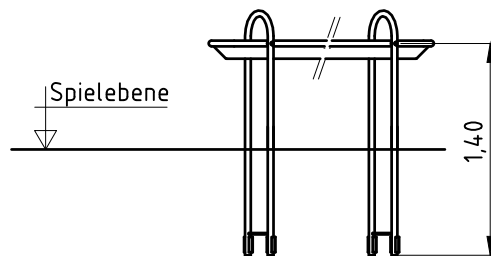


Typ D
1:20

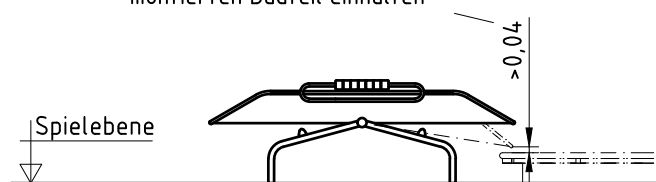
Diese Tiefe bezeichnet die Mindesteinbautiefe. Je nach erforderlicher Höhe der Wasserwaage kann deshalb das Fundament tiefer als 0,60 m sein.



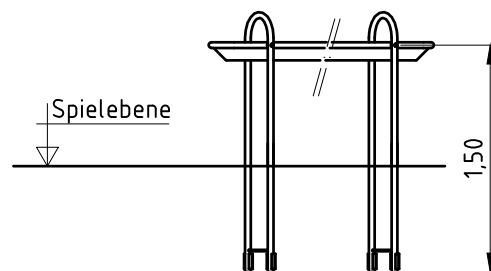
Länge der Rinnenaufständering
Wasserrinne Nr. 1



Achtung:
Im gekippten und belasteten Zustand der Wasserwaage dieses Spaltmaß zum darunter montierten Bauteil einhalten



Wasserrinne Nr. 2+3



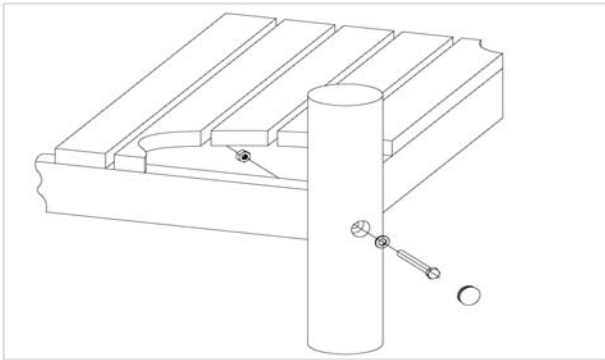
Artikel: **034153701**
 K&K Wasserspielanlage
 Ort:

Auftrag:

1293379

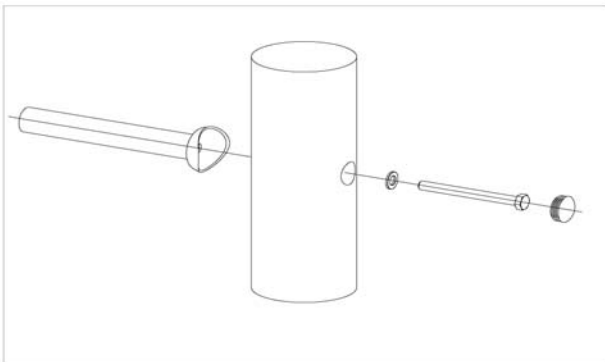
BV Beschreibung:

5 x SFRS1200001 Podestboden an Robinienstandpfosten (Mutter podestseitig)



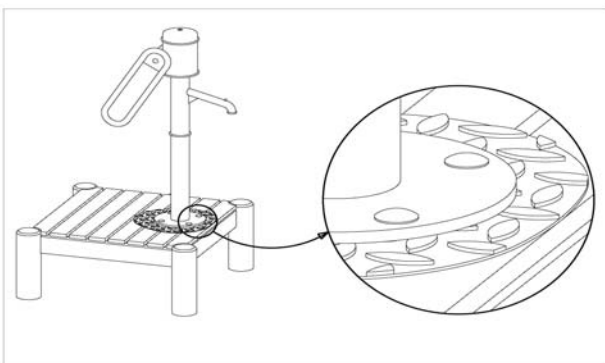
pro SF	ges.	K&K-Artikel	Bezeichnung
1 x	5 x	3400700	Sechskantschraube M12x120 DIN931 A2
1 x	5 x	3300016	Abdeckkappe grau für Bohrlöcher Ø 30-34 mm aus Polyethylen (PE) zum Verschließen von Bohrlöchern
1 x	5 x	3430129	Scheibe Ø 14 DIN1440 A2 1.4301
1 x	5 x	3430021	Sicherheitsmutter M12 DIN985 A2

4 x SFRS1230004 Standardverschraubung Kletterstange, Rampe usw. an Robinienstandpfosten (gesenkte Bohrung)



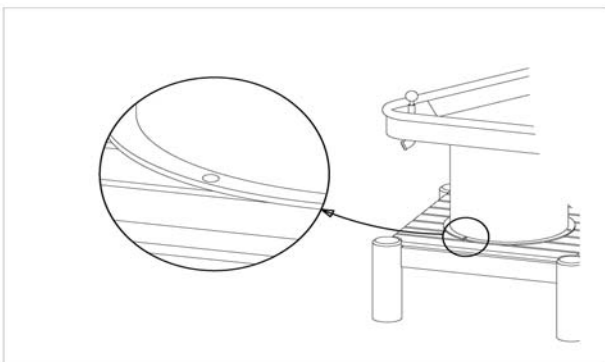
pro SF	ges.	K&K-Artikel	Bezeichnung
1 x	4 x	3300016	Abdeckkappe grau für Bohrlöcher Ø 30-34 mm aus Polyethylen (PE) zum Verschließen von Bohrlöchern
1 x	4 x	3430129	Scheibe Ø 14 DIN1440 A2 1.4301
1 x	4 x	3400701	Sechskantschraube M12x130 DIN931 A2

1 x SFAS1260001 Wasserpumpe auf Podestboden



pro SF	ges.	K&K-Artikel	Bezeichnung
4 x	4 x	3430025	Scheibe ø 13 DIN125 A2
4 x	4 x	3430051	Sechskant-Hutmutter M12 DIN986 A2
4 x	4 x	3400249	Flachrundscharbe M12 x 60 DIN603 A2

4 x SFAS1040012 Standzylinder auf Podestboden



pro SF	ges.	K&K-Artikel	Bezeichnung
1 x	4 x	3430051	Sechskant-Hutmutter M12 DIN986 A2
1 x	4 x	3430025	Scheibe ø 13 DIN125 A2
1 x	4 x	3400384	Sechskantschraube M12x 50 DIN931 A2

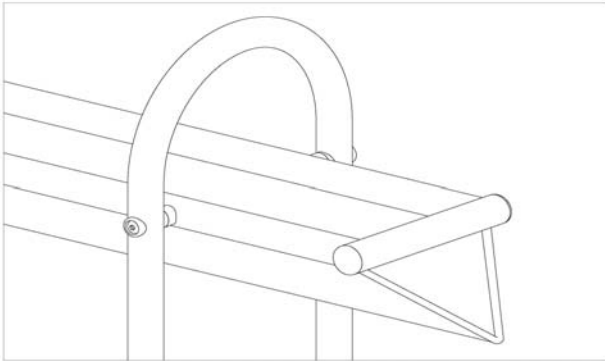
Artikel: **034153701**
 K&K Wasserspielanlage
 Ort:

Auftrag:

1293379

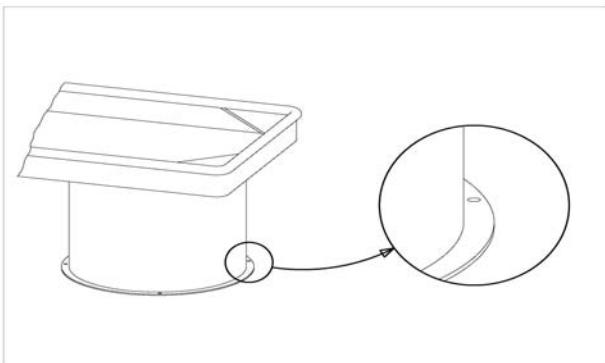
BV Beschreibung:

6 x SFAS1040006 Wasserrinne (S) an Aufständerung



pro SF	ges.	K&K-Artikel	Bezeichnung
2 x	12 x	3400286	Linsen-Sicherheitsschraube M10x50 Resistorx A2

20 x SFAS1040011 Standzylinder auf Ortfundament mit Steinschrauben



pro SF	ges.	K&K-Artikel	Bezeichnung
1 x	20 x	1040272	Befestigungssatz Wasserspielgeräte M10x160 A2 (Steinschraube/Scheiben/Muttern)

5 x SFES1270007 Betonstahl für Rohrstandfüße



pro SF	ges.	K&K-Artikel	Bezeichnung
1 x	5 x	2130000	Betonstabstahl Ø 10 x 310 DIN 488

1 x SFWZ0000002 Winkelschraubendreher Torx T45 mit Bohrung für Pin



pro SF	ges.	K&K-Artikel	Bezeichnung
1 x	1 x	3490033	Winkelschraubendreher Torx T45

Artikel: **034153701**
K&K Wasserspielanlage

Auftrag:

1293379

Ort: BV Beschreibung:

1 x SFWZ0000013 Gleitmetall Doppelbeutel (2 x 4 g)



pro SF	ges.	K&K-Artikel	Bezeichnung
2 x	2 x	5300024	Metaflux Gleitmetall-Paste 2x4 g