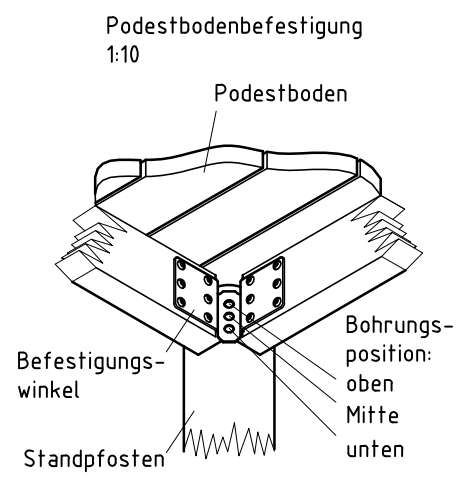
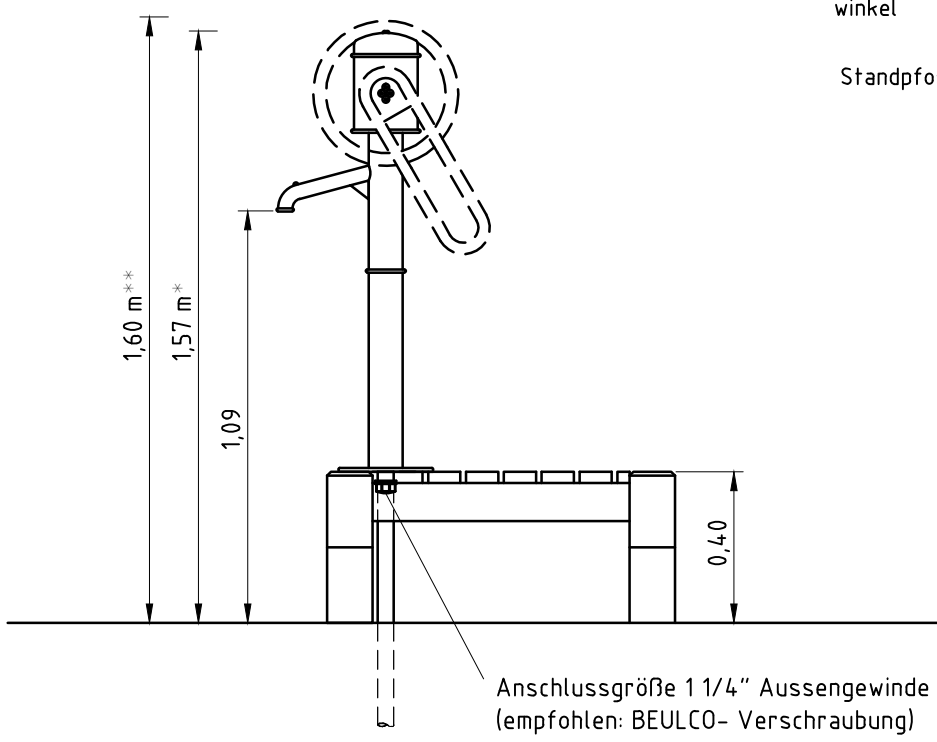
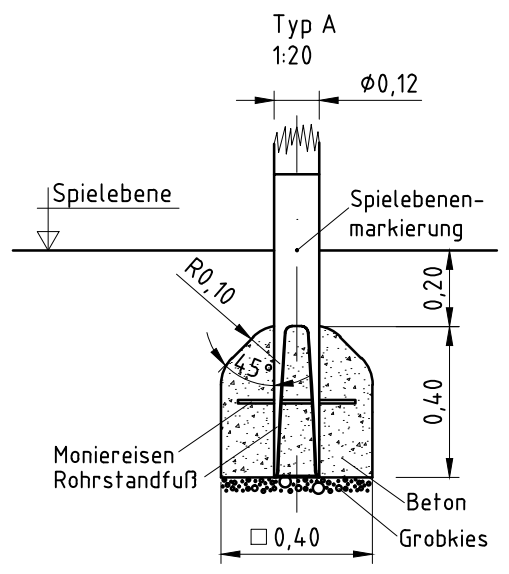
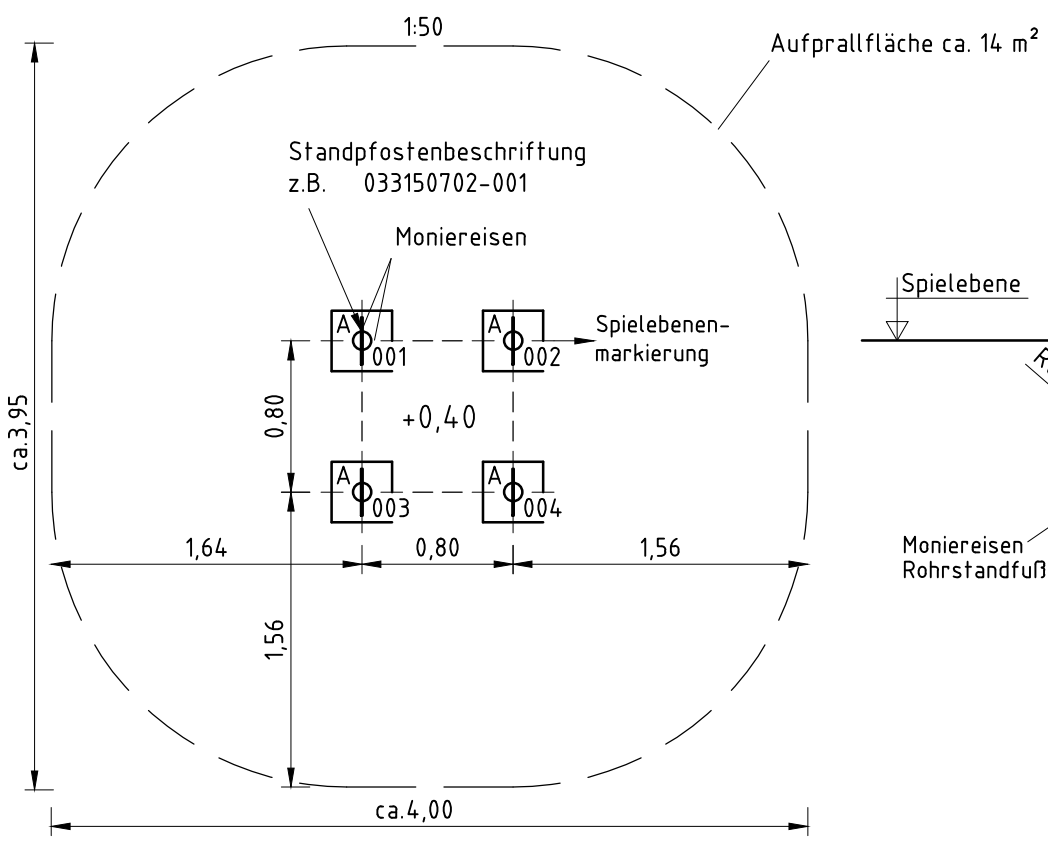
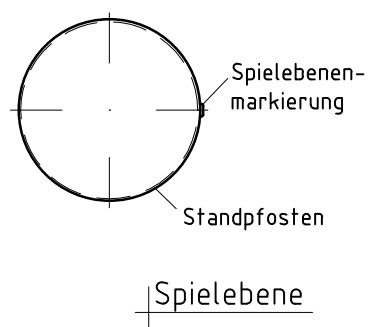


Pumpenkopf wahlweise erhältlich mit
 *Pumpenschwengel: K&K Nr. 0-33150-702
 **Handrad: K&K Nr. 0-33151-702



Detail Spielebenenmarkierung 1:5



Artikel: **033151702**

Auftrag:

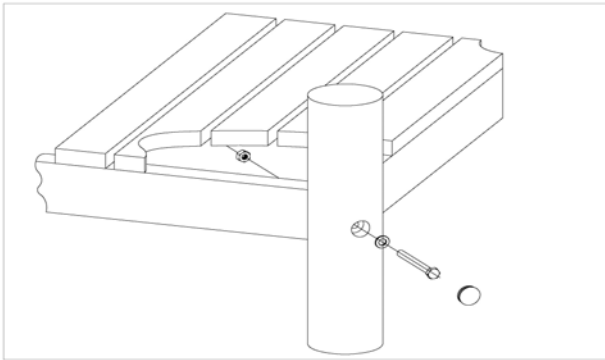
1298875

K&K Pumpenpodest inklusive Pumpe mit Handrad und Überwinterungsplatte

Ort:

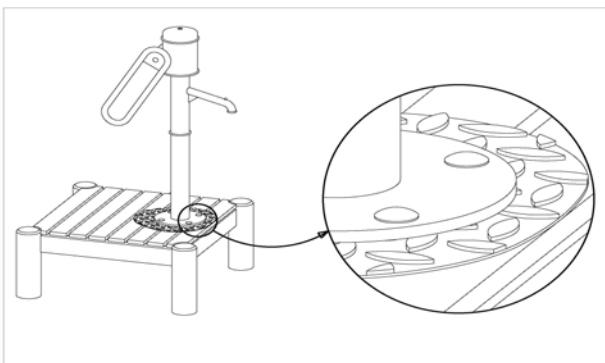
BV Beschreibung:

4 x SFRS1200001 Podestboden an Robinienstandpfosten (Mutter podestseitig)



pro SF	ges.	K&K-Artikel	Bezeichnung
1 x	4 x	3400700	Sechskantschraube M12x120 DIN931 A2
1 x	4 x	3300016	Abdeckkappe grau für Bohrlöcher Ø 30-34 mm aus Polyethylen (PE) zum Verschließen von Bohrlöchern
1 x	4 x	3430129	Scheibe Ø 14 DIN1440 A2 1.4301
1 x	4 x	3430021	Sicherheitsmutter M12 DIN985 A2

1 x SFAS1260001 Wasserpumpe auf Podestboden



pro SF	ges.	K&K-Artikel	Bezeichnung
4 x	4 x	3430051	Sechskant-Hutmutter M12 DIN986 A2
4 x	4 x	3430025	Scheibe Ø13 DIN125 A2
4 x	4 x	3400249	Flachrundschrabe M12 x 60 DIN603 A2

4 x SFES1270007 Betonstahl für Rohrstandfüße



pro SF	ges.	K&K-Artikel	Bezeichnung
1 x	4 x	2130000	Betonstabstahl Ø10 x 310 DIN 488

1 x SFWZ0000013 Gleitmetall Doppelbeutel (2 x 4 g)



pro SF	ges.	K&K-Artikel	Bezeichnung
2 x	2 x	5300024	Metaflux-Gleitmetall-Paste 2x4 g