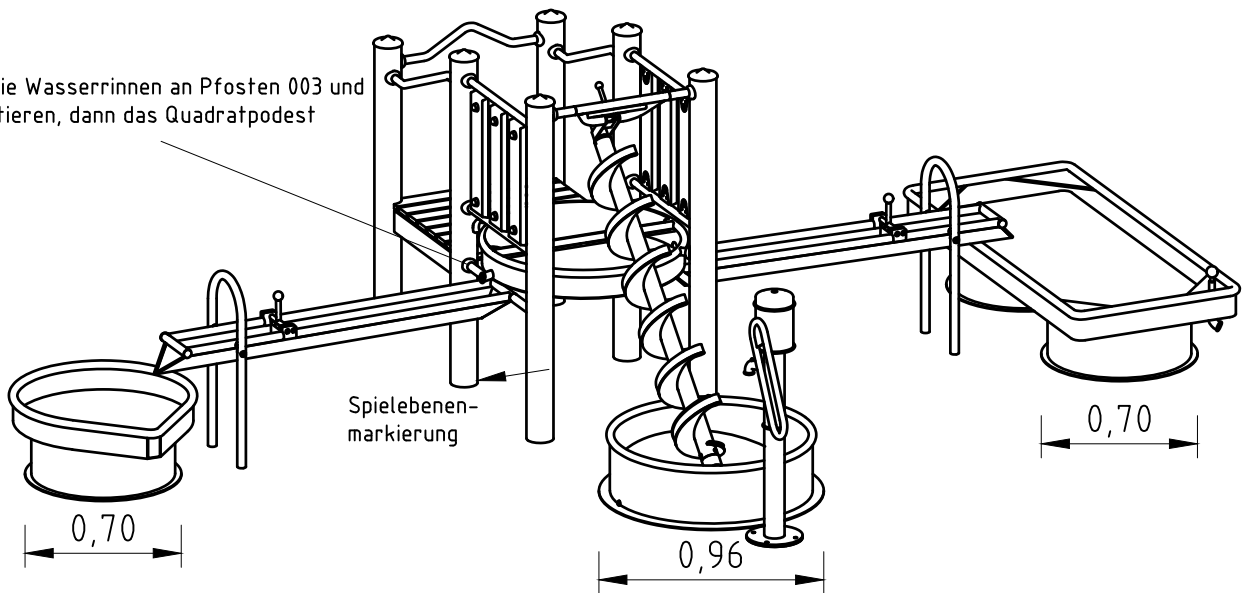


Zuerst die Wasserrinnen an Pfosten 003 und 004 montieren, dann das Quadratpodest



### Maßangaben für Flanschringe unter den Standzylindern

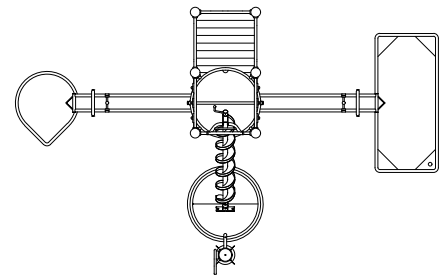
Anschluss und Funktion Wasserpumpe siehe gesonderte Montageanleitung (optional mit Ventilkombination, wahlweise mit Hygienespülung)

- Gerätestandort unter Berücksichtigung des Platzbedarfs (Aufprallfläche) festlegen.
- Bodenaushub für Fundamente nach Zeichnung vornehmen. Bitte beachten Sie: Für eine standsichere Montage werden mittelschwer lösbare Bodenarten vorausgesetzt.
- Ca. 10 cm dicke Grobkiesschicht als Drainschicht zwischen Unterseite der Standpfosten und der Fundamentsohle einbringen.
- Moniereisen in die vorgesehenen Bohrungen der Standpfosten einsetzen.
- Standpfosten vom Typ A (s. Fundamentplan) ihrer Standpfostennummer entsprechend in das jeweilige Fundamentloch stellen. Die Spielebenenmarkierung (=ALU-Blindniet) entspricht der Einbautiefe. Alle Standpfosten anhand der Spielebenenmarkierung einheitlich ausrichten (vgl. Detailzeichnung bzw. Fundamentplan).
- Zum Einbauen der vormontierten Bauteile bzw. Einzelteile müssen die Schrauben mit der gelieferten Montagepaste leicht gefettet werden.**  
Podestboden durch die mittlere Bohrung der Befestigungswinkel mit den Standpfosten verschrauben.  
**Erst nach dem Ausrichten alle Schrauben fest anziehen.**  
Schraubverbindungen s. Detaildarstellungen auf der beigefügten Schraubfall-Liste.
- Fundamente mit Stampfbeton C20/25 füllen, die Kanten abschrägen, abrunden und mit einem Bodenmaterial abdecken, dessen kritische Fallhöhe größer gleich der maximalen freien Fallhöhe ist (s. EN 1176-1).
- Freigabe zum Spielen erst nach Abbinden der Betonfundamente.
- Alle Schraubverbindungen gemäß Wartungsanleitung nach 4-5 Wochen überprüfen und ggf. fest nachziehen.

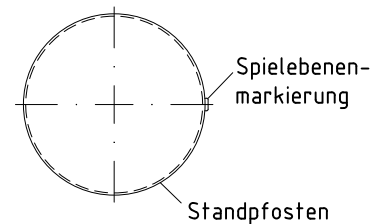
Alle mit dem Gerät gelieferten Spezialwerkzeuge (z.B. Innensechskant-Schlüssel für gesicherte Schrauben etc.) sowie alle gerätespezifischen Unterlagen, die für das Sicherheitsmanagement nach EN 1176-7 wichtig sind oder sein könnten wie z.B. Rechnung, Lieferschein oder Auftragsbestätigung, Montageanleitung und Wartungsanleitung im Original oder in einer Kopie an die zuständigen Stellen weiterleiten.

**Vor dem Anziehen der Schraubverbindungen unbedingt alle Anbauteile einsetzen. Ein nachträgliches Einsetzen ist NICHT möglich !**

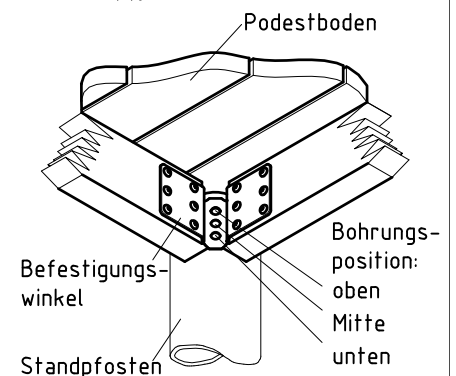
Draufsicht  
1:100



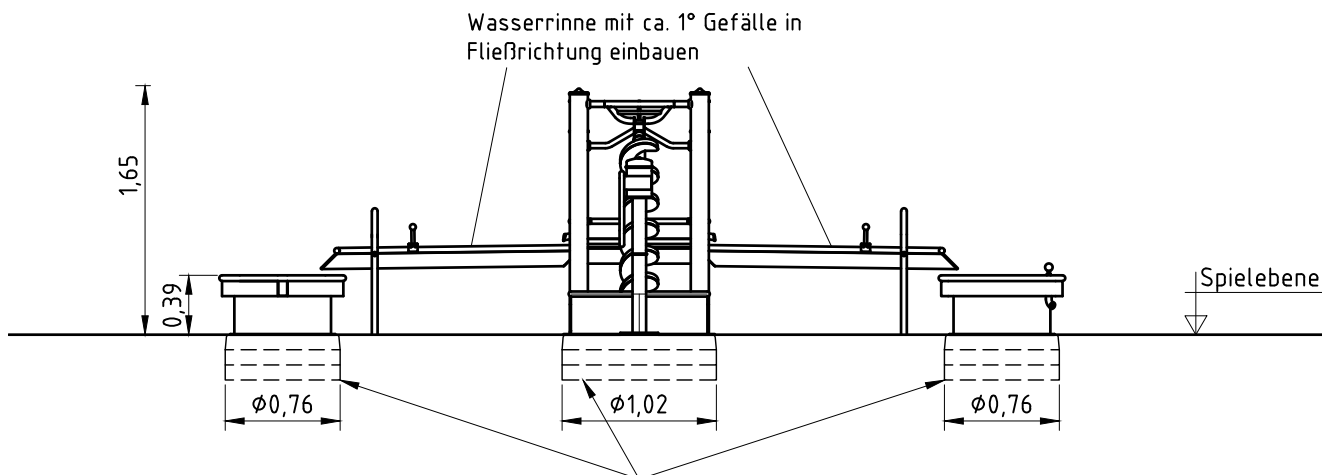
Detail Spielebenenmarkierung  
1:5



Podestbodenbefestigung  
1:10

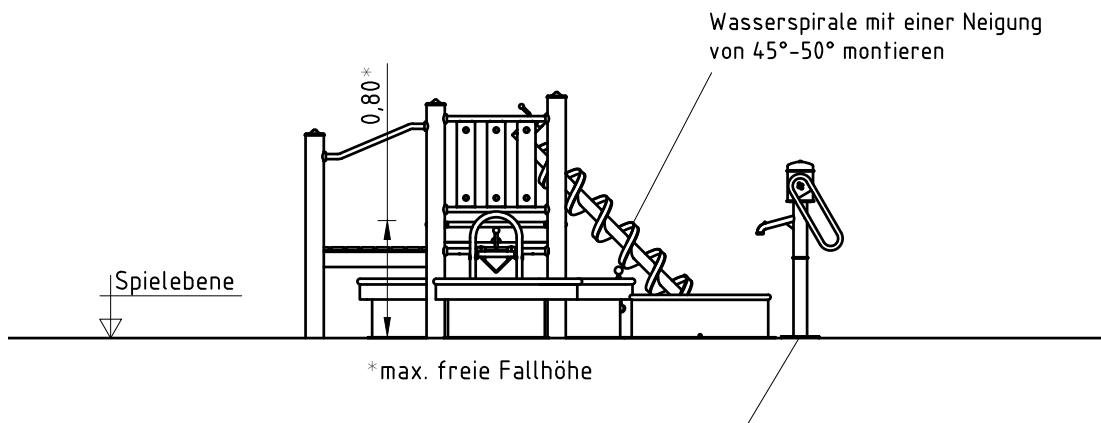


Stauklappen sind vormontiert. Ein Versetzen näher zur Aufständerung ist bis zu einem Mindestabstand von 230 mm zulässig; anderenfalls werden die Forderungen der Sicherheitsnorm für Spielplatzgeräte EN 1176-1 bezüglich Fangstellen für den Kopf nicht erfüllt.



Maßangaben für Ringfundamente/Formsteine  
(Zubehörartikel -NICHT im Lieferumfang enthalten)

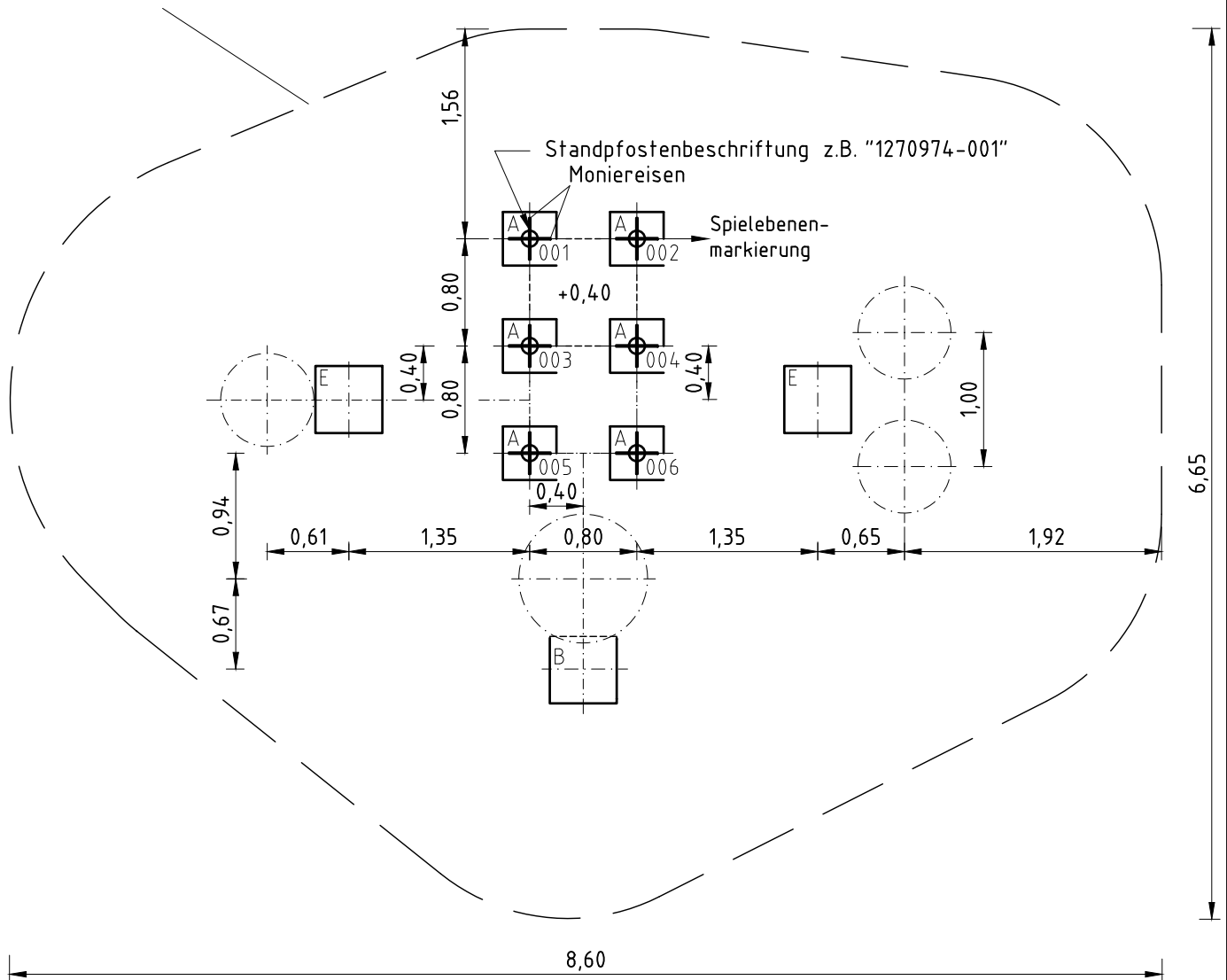
Um einen sicheren Stand der Wasserspielelemente zu erreichen, müssen z.B. kreis- oder ringförmige Ortbetonfundamente gefertigt werden, deren Abmessungen von der Art des bauseits vorhandenen Bodens abhängen. Die Verbindung der Wasserspielelemente mit den Fundamenten kann z.B. durch die mitgelieferten Steinschrauben oder Verdübeln erfolgen.



Für den Anschluss der Wasserpumpe an eine Druckwasserleitung wird eine Ventilkombination benötigt (optional auch mit Hygienespülung erhältlich), vgl. einleitenden Hinweis über dem Montagetext.

Mindestraum/Aufprallfläche ca. 43 m<sup>2</sup>

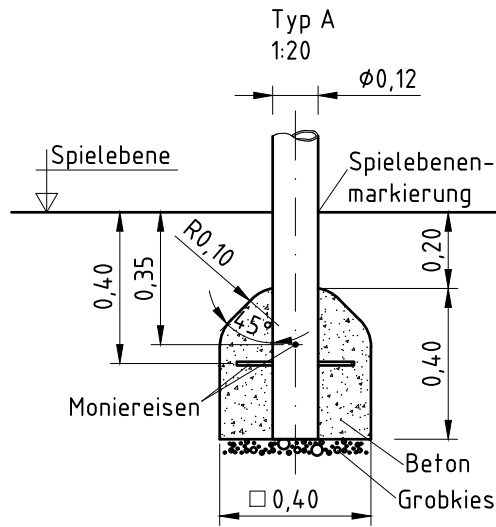
Die Größe des Mindestraums/ Aufprallfläche ist nur gültig für die dargestellte Anordnung der Wasserspielelemente. Wird diese Anordnung verändert (z.B. Verschieben der Elemente oder Hinzufügen von weiteren), muss auch der Mindestraum angepasst werden.



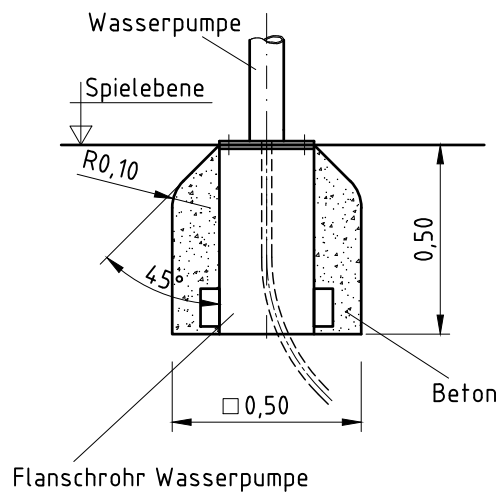
#### Hinweis:

Diese Montageanleitung ist aus Formatgründen nicht im Maßstab dargestellt! (außer einzeln beschrifteten Details)  
Es gelten nur die angegebenen Bemaßungen!

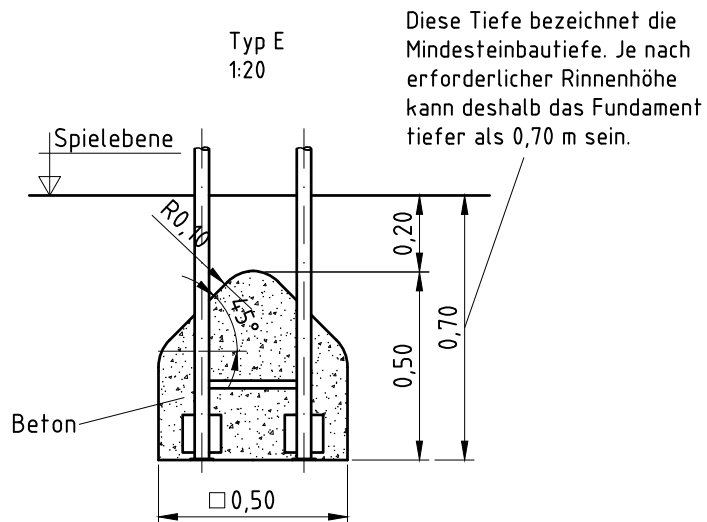
Bitte fordern Sie bei Bedarf die Montageanleitung im Maßstab 1:50 per Post an!



Typ B  
1:20



Typ E  
1:20



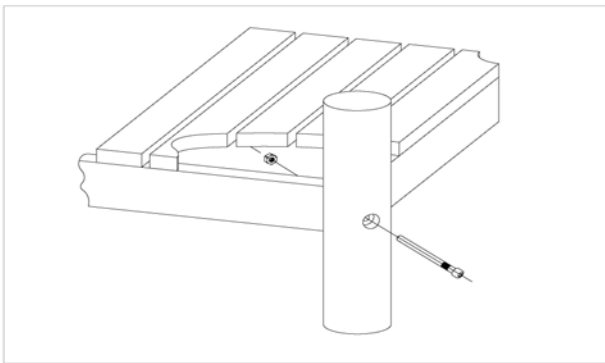
Artikel: **034354501**  
 K&K Wasserspielanlage  
 Ort:

Auftrag:

1294323

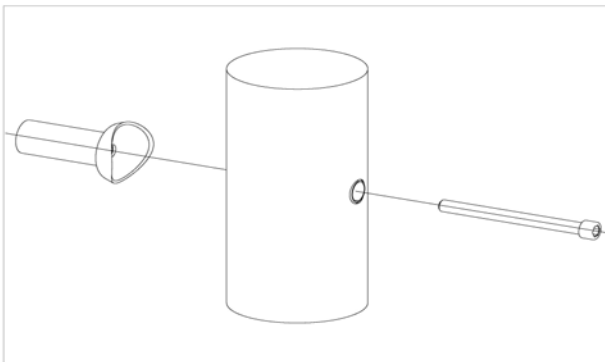
BV Beschreibung:

**4 x SFES1200001 Podestboden an Edelstahlstandpfosten (Mutter podestseitig)**



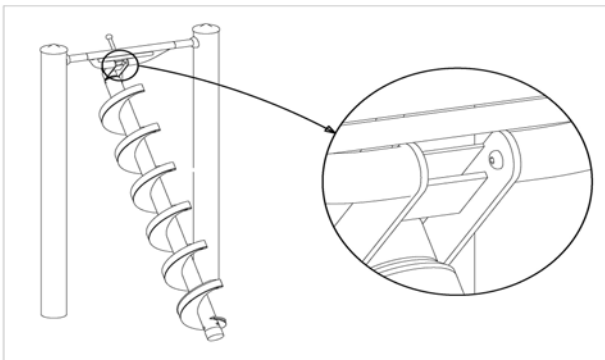
pro SF	ges.	K&K-Artikel	Bezeichnung
1 x	4 x	3430021	Sicherheitsmutter M12 DIN985 A2
1 x	4 x	2030651	Zylinderschraube M12 x 125 mit Stift A2

**24 x SFES1210001 Standardverschraubung Anbauteile Für die Befestigung von ES120-Anbauteilen (außer Podesten) am Standpfosten**



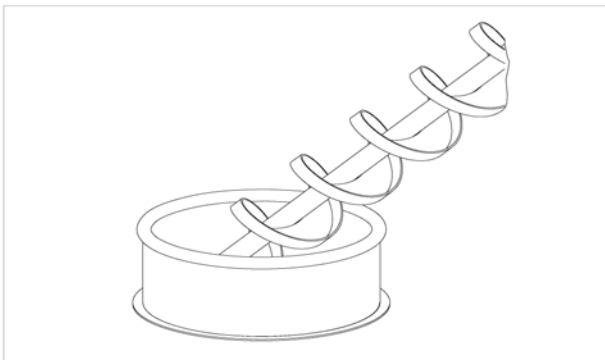
pro SF	ges.	K&K-Artikel	Bezeichnung
1 x	24 x	2030168	Zylinderschraube M12 x 140 mit Stift

**1 x SFAS1260004 Wasserspirale an RS120-Anbindung**



pro SF	ges.	K&K-Artikel	Bezeichnung
2 x	2 x	3400673	Linse-Sicherheitsschraube M8x 20 Resistorx A2

**1 x SFAS1040009 Wasserspirale in Förderbecken**



pro SF	ges.	K&K-Artikel	Bezeichnung
2 x	2 x	3430011	Sechskant-Hutmutter M10 DIN986 1.4301 A2

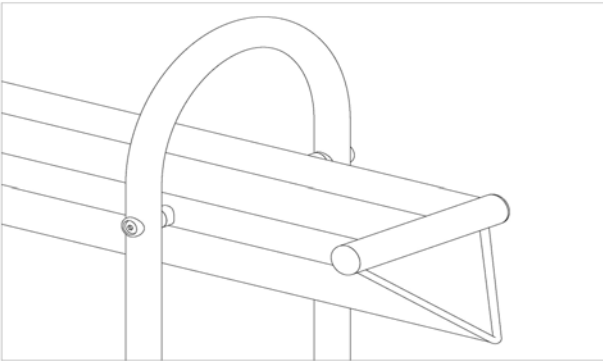
Artikel: **034354501**  
K&K Wasserspielanlage

Auftrag:

1294323

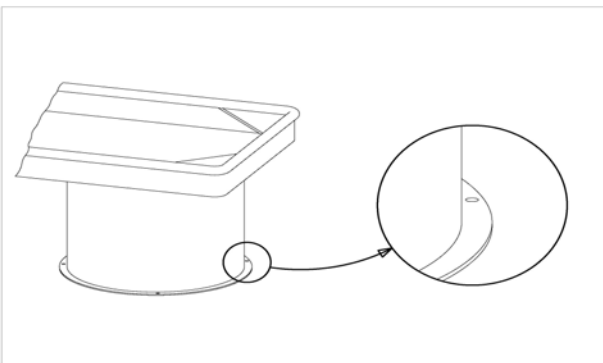
Ort: BV Beschreibung:

**2 x SFAS1040006 Wasserrinne (S) an Aufständerung**



pro SF	ges.	K&K-Artikel	Bezeichnung
2 x	4 x	3400286	Linsen-Sicherheitsschraube M10x50 Resistorx A2

**16 x SFAS1040011 Standzylinder auf Ortfundament mit Steinschrauben**



pro SF	ges.	K&K-Artikel	Bezeichnung
1 x	16 x	1040272	Befestigungssatz Wasserspielgeräte M10x160 A2 (Steinschraube/Scheiben/Muttern)

**6 x SFES1270001 Betonstahl für Edelstahlstandpfosten**



pro SF	ges.	K&K-Artikel	Bezeichnung
2 x	12 x	2130000	Betonstabstahl Ø10 x 310 DIN 488

**1 x SFWZ0000001 Winkelschraubendreher Torx T40 mit Bohrung für Pin**

pro SF	ges.	K&K-Artikel	Bezeichnung
1 x	1 x	3490081	Winkelschraubendreher Torx T40



Artikel: **034354501**  
 K&K Wasserspielanlage  
 Ort:

Auftrag:

1294323

BV Beschreibung:

**1 x SFWZ000002 Winkelschraubendreher Torx T45 mit Bohrung für Pin**



pro SF	ges.	K&K-Artikel	Bezeichnung
1 x	1 x	3490033	Winkelschraubendreher Torx T45

**1 x SFWZ000009 Steckschlüsseinsatz Innensechskant 10mm 1/2" mit Bohrung für Pin**



pro SF	ges.	K&K-Artikel	Bezeichnung
1 x	1 x	2030170	Steckschlüsseinsatz Innensechskant 10mm 1/2"

**1 x SFWZ000012 Gleitmetall (Dose à 30 g) mit Pinsel**



pro SF	ges.	K&K-Artikel	Bezeichnung
1 x	1 x	5300039	Gleitmetall Dose à 30 g
1 x	1 x	5200026	Pinsel für Gleitmetall