

An Pfosten 014 erst die Laufkette der Wackelstiege, dann das Quadratpodest anschrauben.

Spielebenen-
markierung

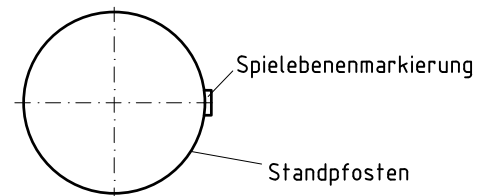
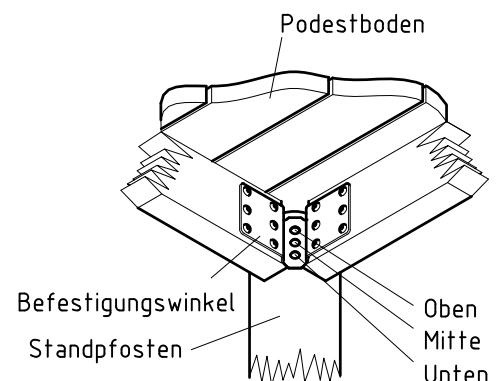
- Gerätestandort unter Berücksichtigung des Platzbedarfs (Aufprallfläche) festlegen.
- Bodenaushub für Fundamente nach Zeichnung vornehmen. Bitte beachten Sie: Für eine standsichere Montage werden mittelschwer lösbare Bodenarten vorausgesetzt.
- Ca. 10 cm dicke Grobkiesschicht als Drainschicht zwischen Unterseite der Rohrstandfüße und der Fundamentsohle einbringen.
- Moniereisen in die vorgesehenen Bohrungen der Rohrstandfüße einsetzen.
- Standpfosten vom Typ A (s. Fundamentplan) entspr. der Standpostennummer (z.B. 002 0-55595-703) in die jeweiligen Fundamentlöcher stellen. Die Spielebenenmarkierung (=ALU-Blindniet) entspricht der Einbautiefe. Alle Standpfosten anhand der Spielebenenmarkierung einheitlich in die gleiche Richtung ausrichten (vgl. Detailzeichnung bzw. Fundamentplan).
- Zum Einbauen der vormontierten Bauteile bzw. Einzelteile müssen die Schrauben mit der gelieferten Montagepaste leicht gefettet werden.**
Podestböden lt. Tabelle durch die entspr. Bohrung der Befestigungswinkel mit den Standpfosten verschrauben.
Erst nach dem Ausrichten alle Schrauben fest anziehen.
Schraubverbindungen s. Detaildarstellungen auf der beigefügten Schraubfallliste.
Fundamente mit Stampfbeton C20/25 füllen, die Kanten abschrägen, abrunden und mit einem Bodenmaterial abdecken, dessen kritische Fallhöhe größer gleich der maximalen freien Fallhöhe ist (s. DIN EN 1176-1).
- Freigabe zum Bespielen erst nach Abbinden der Betonfundamente.
- Alle Schraubverbindungen gemäß Wartungsanleitung nach 4-5 Wochen überprüfen und ggf. fest nachziehen. Anschließend die Schraubenköpfe mit den grauen Schutzkappen abdecken.

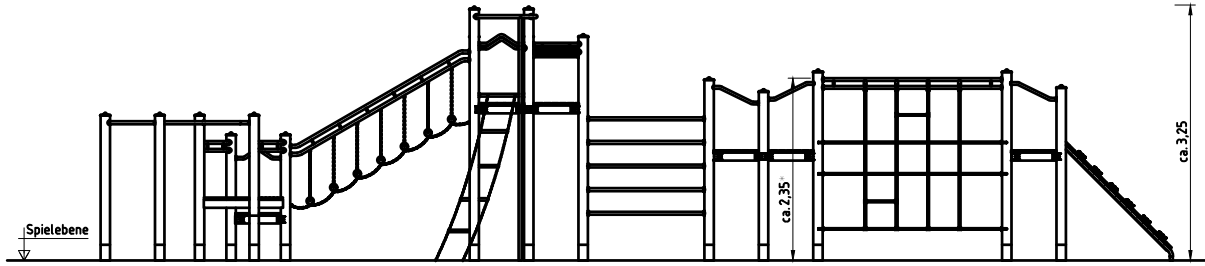
Alle mit dem Gerät gelieferten Spezialwerkzeuge (z.B. Innensechskant-Schlüssel für gesicherte Schrauben etc.) sowie alle gerätespezifischen Unterlagen, die für das Sicherheitsmanagement nach DIN EN 1176-7 wichtig sind oder sein könnten wie z.B. Rechnung, Lieferschein oder Auftrags- bestätigung, Montageanleitung und Wartungsanleitung im Original oder in einer Kopie an die zuständigen Stellen weiterleiten.

Vor dem Anziehen der Schraubverbindungen unbedingt alle Anbauteile (Podeste, Kraxelwand etc.) einsetzen.
Ein nachträgliches Einsetzen ist NICHT möglich!

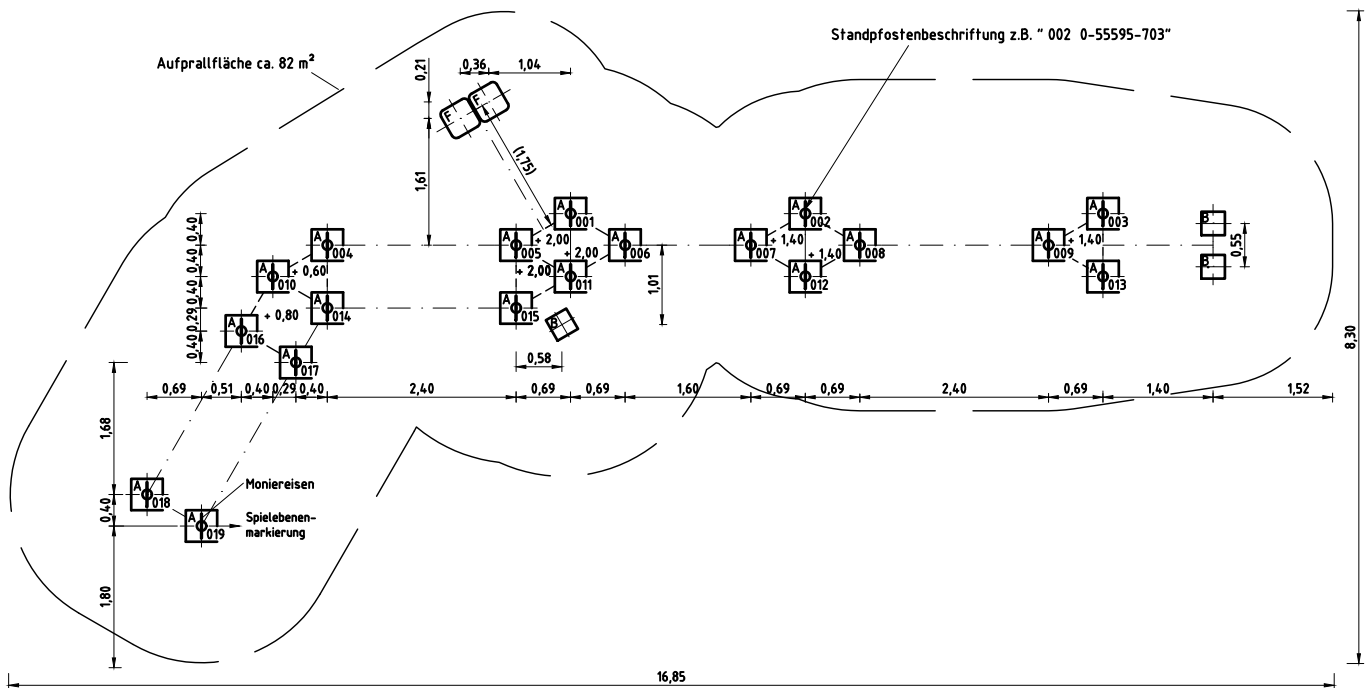
Übersicht Podestbodenbefestigung

Podest-Nr.	Befestigungsbohrung		
	Oben	Mitte	Unten
1	x		
2		x	
3		x	
4	x		
5			x
6		x	
7	x		
8		x	

Spielebenenmarkierung
M1:5Podestbodenbefestigung
M 1:10



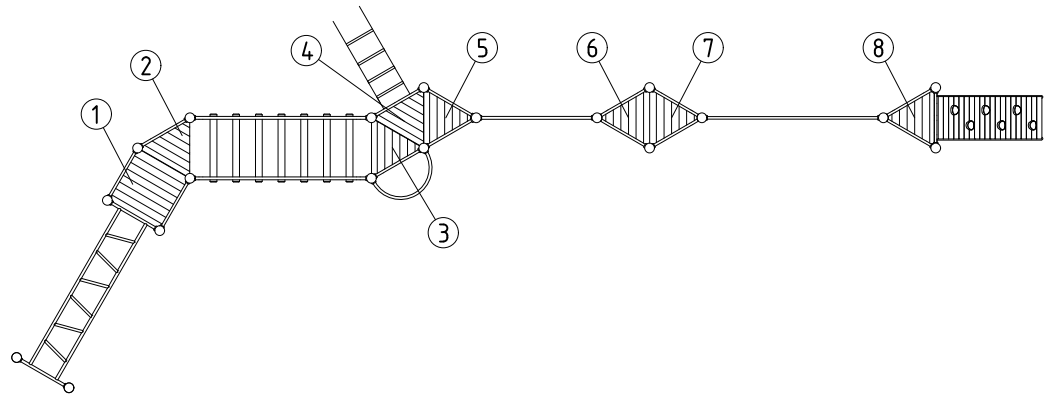
max. freie Fallhöhe



Hinweis:

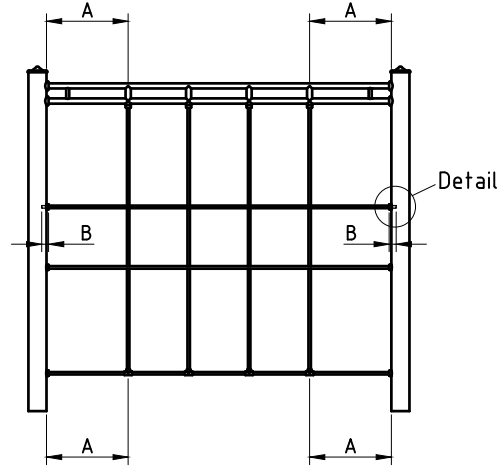
Diese Montageanleitung ist aus Formatgründen nicht im Maßstab dargestellt! (außer einzeln beschrifteten Details)
 Es gelten nur die angegebenen Bemaßungen!
 Bitte fordern Sie bei Bedarf die Montageanleitung im Maßstab 1:50 per Post an!

Podestbodenausrichtung/ -befestigung
 M 1:100
 die Ausrichtung der Podeste (Lage der Fußbodenbretter) wie dargestellt ist unbedingt einzuhalten!

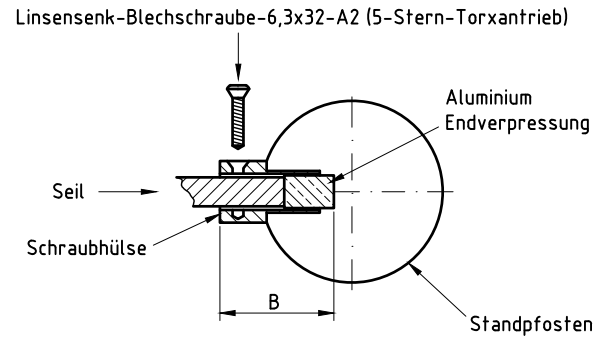


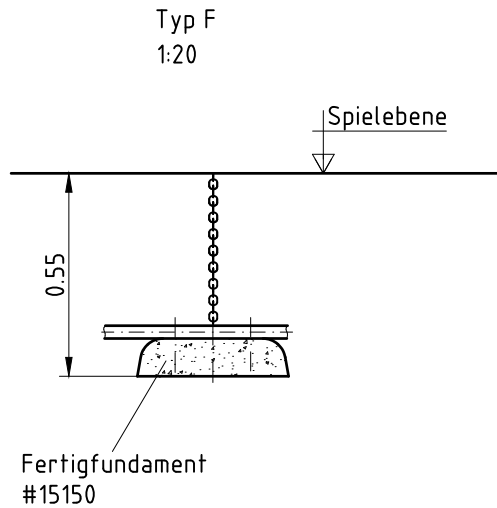
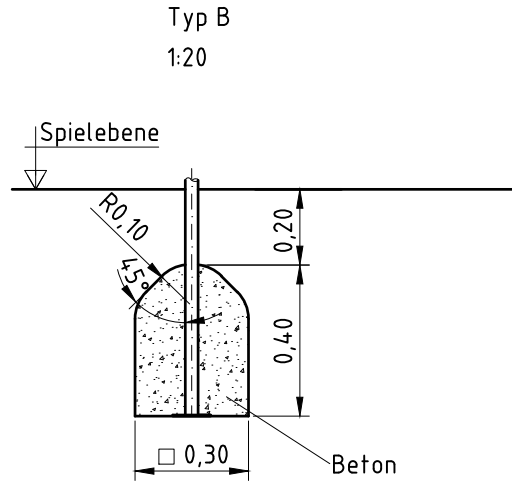
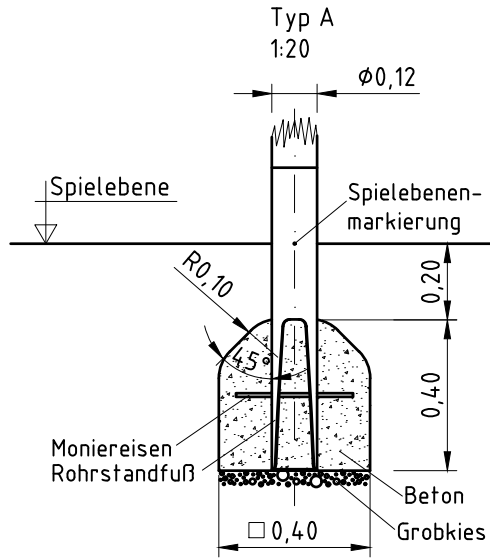
Montage Kletternetz
 M 1:50

Die Seilenden der waagerechten Seile in die Schraubhülsen einführen. Dabei muss der auf dem Seilende aufgepresste Metallring hinter der seitlichen Bohrung im Stutzen liegen. Das Netz so vermitteln, dass die Abstände A und B auf beiden Seiten gleich groß sind.



Detail in der Draufsicht
 M 1:5





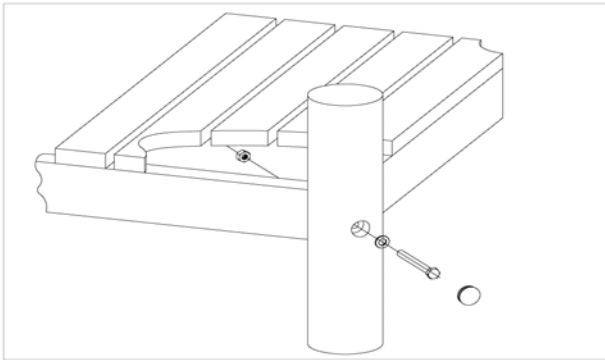
Artikel: **055595703**
 K&K Kletterkombination
 Ort:

Auftrag:

1299010

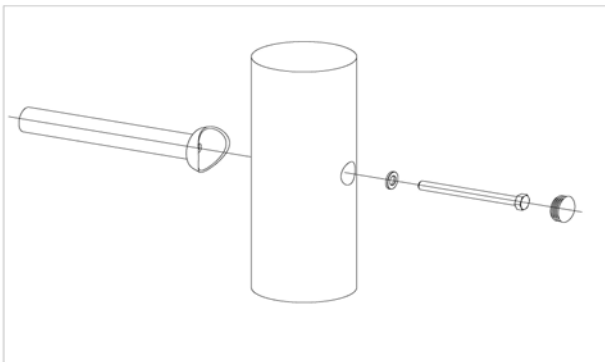
BV Beschreibung:

25 x SFRS1200001 Podestboden an Robinienstandpfosten (Mutter podestseitig)



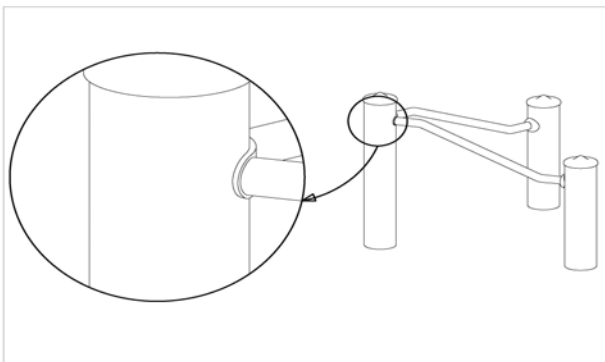
pro SF	ges.	K&K-Artikel	Bezeichnung
1 x	25 x	3400700	Sechskantschraube M12x120 DIN931 A2
1 x	25 x	3300016	Abdeckkappe grau für Bohrlöcher Ø 30-34 mm aus Polyethylen (PE) zum Verschließen von Bohrlöchern
1 x	25 x	3430129	Scheibe Ø 14 DIN1440 A2 1.4301
1 x	25 x	3430021	Sicherheitsmutter M12 DIN985 A2

62 x SFRS1230004 Standardverschraubung Kletterstange, Rampe usw. an Robinienstandpfosten (gesenkte Bohrung)



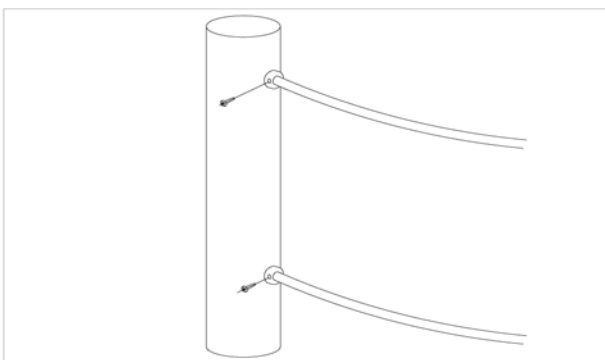
pro SF	ges.	K&K-Artikel	Bezeichnung
1 x	62 x	3300016	Abdeckkappe grau für Bohrlöcher Ø 30-34 mm aus Polyethylen (PE) zum Verschließen von Bohrlöchern
1 x	62 x	3430129	Scheibe Ø 14 DIN1440 A2 1.4301
1 x	62 x	3400701	Sechskantschraube M12x130 DIN931 A2

3 x SFRS1210004 Doppelstufengeländer an Robinienstandpfosten (gesenkte Bohrung)



pro SF	ges.	K&K-Artikel	Bezeichnung
1 x	3 x	3430025	Scheibe Ø13 DIN125 A2
1 x	3 x	3430051	Sechskant-Hutmutter M12 DIN986 A2
1 x	3 x	3300016	Abdeckkappe grau für Bohrlöcher Ø 30-34 mm aus Polyethylen (PE) zum Verschließen von Bohrlöchern
1 x	3 x	3400700	Sechskantschraube M12x120 DIN931 A2
1 x	3 x	3430129	Scheibe Ø 14 DIN1440 A2 1.4301

6 x SFAS1230005 Kletternetz/-seil an Standpfosten



pro SF	ges.	K&K-Artikel	Bezeichnung
1 x	6 x	3400515	Linsensenk-Blechschaube Torx Ø 6,3 x 32 verz.

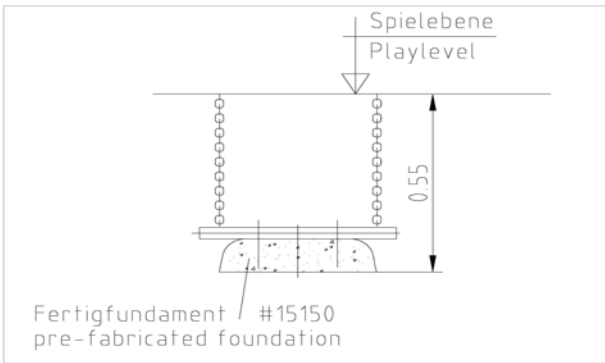
Artikel: **055595703**
 K&K Kletterkombination
 Ort:

Auftrag:

1299010

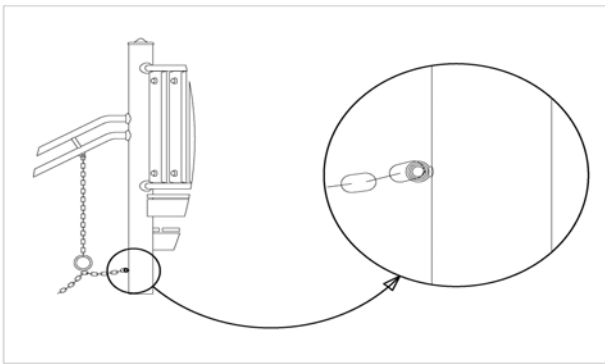
BV Beschreibung:

**2 x SFAS1230006 Anschlussrohr Kettenleiter 0,80 an Fertigfundament
 Art.-Nr. 15150**



pro SF	ges.	K&K-Artikel	Bezeichnung
2 x	4 x	3430025	Scheibe Ø13 DIN125 A2
2 x	4 x	3400498	Sechskantschraube M12x 55 DIN931 A2

**4 x SFRS1200015 Laufholz-Verbindungskette Wackelstiege/ -brücke
 an Standpfosten (Mutterseite gesenkt)**



pro SF	ges.	K&K-Artikel	Bezeichnung
1 x	4 x	3430021	Sicherheitsmutter M12 DIN985 A2
1 x	4 x	3300016	Abdeckkappe grau für Bohrlöcher Ø 30-34 mm aus Polyethylen (PE) zum Verschließen von Bohrlöchern
1 x	4 x	3430129	Scheibe Ø 14 DIN1440 A2 1.4301

19 x SFES1270007 Betonstahl für Rohrstandfüße



pro SF	ges.	K&K-Artikel	Bezeichnung
1 x	19 x	2130000	Betonstabstahl Ø 10 x 310 DIN 488

**1 x SFWZ0000010 Sicherheitsbit Torx Plus IPR
 30 IPR x 25 mit Bohrung für Pin**



pro SF	ges.	K&K-Artikel	Bezeichnung
1 x	1 x	3490038	Sicherheitsbit Torx Plus 5-Stern

Artikel: **055595703**
K&K Kletterkombination

Auftrag:

1299010

Ort:

BV Beschreibung:

2 x SFWZ0000012 Gleitmetall (Dose à 30 g) mit Pinsel



pro SF	ges.	K&K-Artikel	Bezeichnung
1 x	2 x	5300039	Gleitmetall Dose à 30 g
1 x	2 x	5200026	Pinsel für Gleitmetall