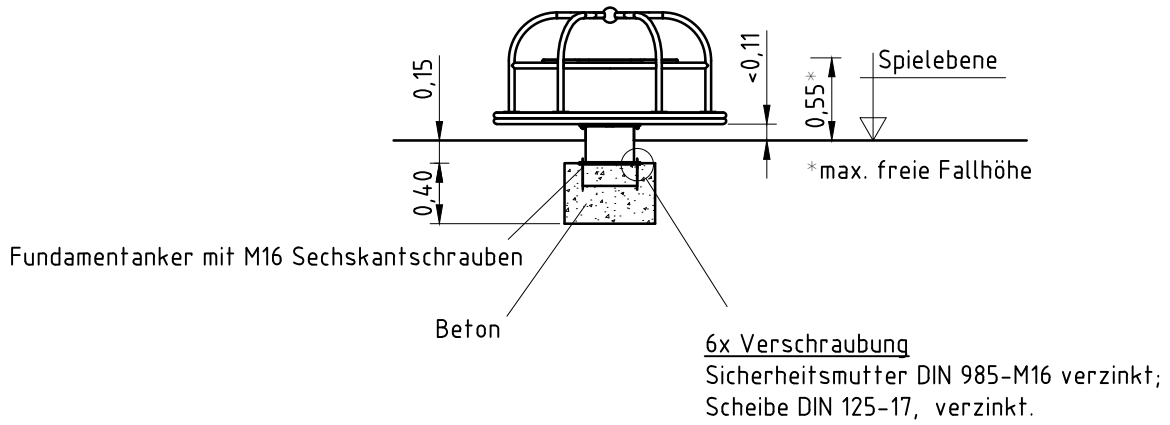
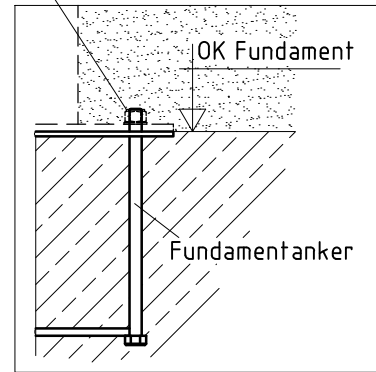


1. Gerätestandort unter Berücksichtigung der Aufprallfläche (Freiraum/Fallraum) festlegen.
2. Bodenaushub für Fundament nach Zeichnung vornehmen.
Bitte beachten Sie: Für eine standsichere Montage werden mittelschwer lösbare Bodenarten vorausgesetzt.
3. Fundament mit Stampfbeton C20/25 herstellen (0,15 m unterhalb der Spielebene), Fundamentanker entsprechend der Zeichnung **höhengleich mit Oberkante Fundament** (siehe Detail) in Beton einsetzen und mit Wasserwaage ausrichten.
4. Die Karussellscheibe mit dem Karussellaufbau durch Entfernen der Senkschrauben (6 x DIN 7991 M16x100-A2) unterhalb der Sitzplatte vom Karussellager trennen (Innensechskantschlüssel SW10).
5. Nach Abbinden des Betons das Karussellager wie folgt auf den Fundamentanker schrauben: Lagerflansch - Unterlegscheibe - Selbstsichernde Mutter M16 (Befestigungsmaterial ist werkseitig am Fundamentanker vormontiert).
6. Vor der Montage des Karussellaufbaus Fundament mit Bodenmaterial abdecken. Karussellaufbau wieder montieren (siehe Punkt 4). Beim Zusammensetzen von Karussellscheibe und Lager ist auf Sauberkeit und korrekte Ausrichtung der ineinander greifenden Teile zu achten.
7. Zum Schutz vor unbefugter Demontage die mitgelieferten Sechskantstopfen mit Hammer und Splintentreiber in den Innensechskant der fest angezogenen Senkschrauben einschlagen.
8. Aufgrund der erzwungenen Bewegung muss die Aufprallfläche in jedem Fall mit stoßdämpfendem Bodenmaterial abgedeckt werden, das den Anforderungen an eine kritische Fallhöhe von mind. 1000 mm entspricht (s. EN 1176-5).
9. Alle Schraubverbindungen gemäß Wartungsanleitung nach 4-5 Wochen überprüfen und ggf. fest nachziehen.

Alle mit dem Gerät gelieferten Spezialwerkzeuge (z.B. Innensechskant-Schlüssel für gesicherte Schrauben etc.) sowie alle gerätespezifischen Unterlagen, die für das Sicherheitsmanagement nach DIN EN 1176-7, Punkt 8, wichtig sind oder sein könnten wie z.B. Rechnung, Lieferschein oder Auftragsbestätigung, Montageanleitung und Wartungsanleitung im Original oder in einer Kopie an die zuständigen Stellen weiterleiten.



Aufprallfläche ca. 25 m²
(stoßdämpfendes Bodenmaterial erforderlich)



Detail Fundamentanker 1:10

