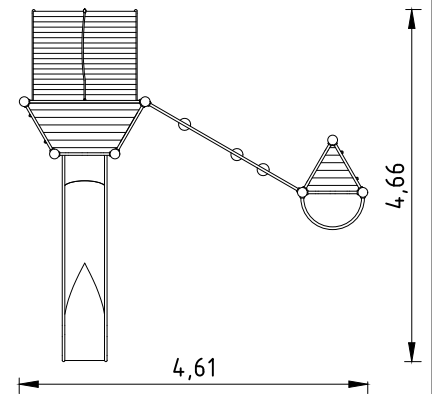


Podestbodenausrichtung 1:100

die Ausrichtung der Podeste (Lage der Belagbretter) muss wie dargestellt erfolgen, da sonst Forderungen der Sicherheitsnorm für Spielplatzgeräte (EN 1176-1) bezüglich Fangstellen für Kleidungsstücke nicht erfüllt werden.



1. Gerätestandort unter Berücksichtigung des Platzbedarfs (Aufprallfläche) festlegen. Empfohlene Rutschausrichtung: Nord-Ost oder im Halbschatten von Bäumen.
2. Bodenaushub für Fundamente nach Zeichnung vornehmen. Bitte beachten Sie: Für eine standsichere Montage werden mittelschwer lösbare Bodenarten vorausgesetzt.
3. Ca. 10 cm dicke Grobkiesschicht als Drainschicht zwischen Unterseite der Standpfosten und der Fundamentsohle einbringen.
4. Moniereisen in die vorgesehenen Bohrungen der Standpfosten einsetzen.
5. Standpfosten vom Typ A ihrer Standpfostennummer entsprechend (vgl. Fundamentplan) in das jeweilige Fundamentloch stellen. Die Spielebenenmarkierung (=ALU-Blindniet) entspricht der Einbautiefe. Alle Standpfosten anhand der Spielebenenmarkierung einheitlich ausrichten (vgl. Detailzeichnung bzw. Fundamentplan).

6. Zum Einbauen der vormontierten Bauteile bzw. Einzelteile müssen die Schrauben mit der gelieferten Montagepaste leicht gefettet werden.

Podestböden durch die mittlere Bohrung der Befestigungswinkel mit den Standpfosten verschrauben.

Erst nach dem Ausrichten alle Schrauben fest anziehen.

Der Rutschauslauf muss in Rutschrichtung mit 5° Neigung eingebaut werden.

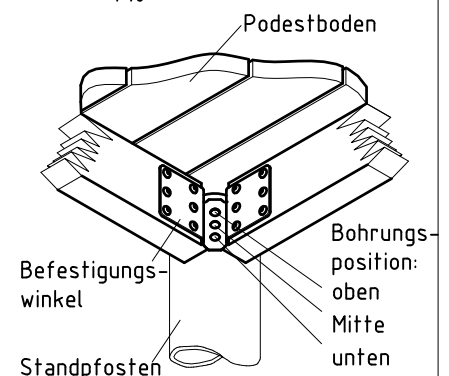
Schraubverbindungen s. Detaildarstellungen auf der beigegeführten Schraubfall-Liste.

7. Fundamente mit Stampfbeton C20/25 füllen, die Kanten abschrägen, abrunden und mit einem Bodenmaterial abdecken, dessen kritische Fallhöhe größer gleich der maximalen freien Fallhöhe ist (s. EN 1176-1). Die den Auslaufteil der Rutsche umgebende Bodenfläche muss den Anforderungen an eine kritische Fallhöhe von mind. 1000 mm entsprechen (s. EN 1176-3).
8. Freigabe zum Bespielen erst nach Abbinden der Betonfundamente.
9. Alle Schraubverbindungen gemäß Wartungsanleitung nach 4-5 Wochen überprüfen und ggf. fest nachziehen.

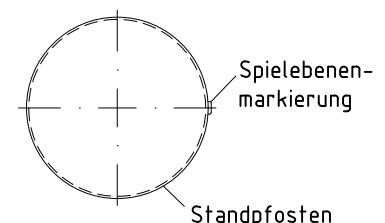
Alle mit dem Gerät gelieferten Spezialwerkzeuge (z.B. Innensechskant-Schlüssel für gesicherte Schrauben etc.) sowie alle gerätespezifischen Unterlagen, die für das Sicherheitsmanagement nach EN 1176-7 wichtig sind oder sein könnten wie z.B. Rechnung, Lieferschein oder Auftragsbestätigung, Montageanleitung und Wartungsanleitung im Original oder in einer Kopie an die zuständigen Stellen weiterleiten.

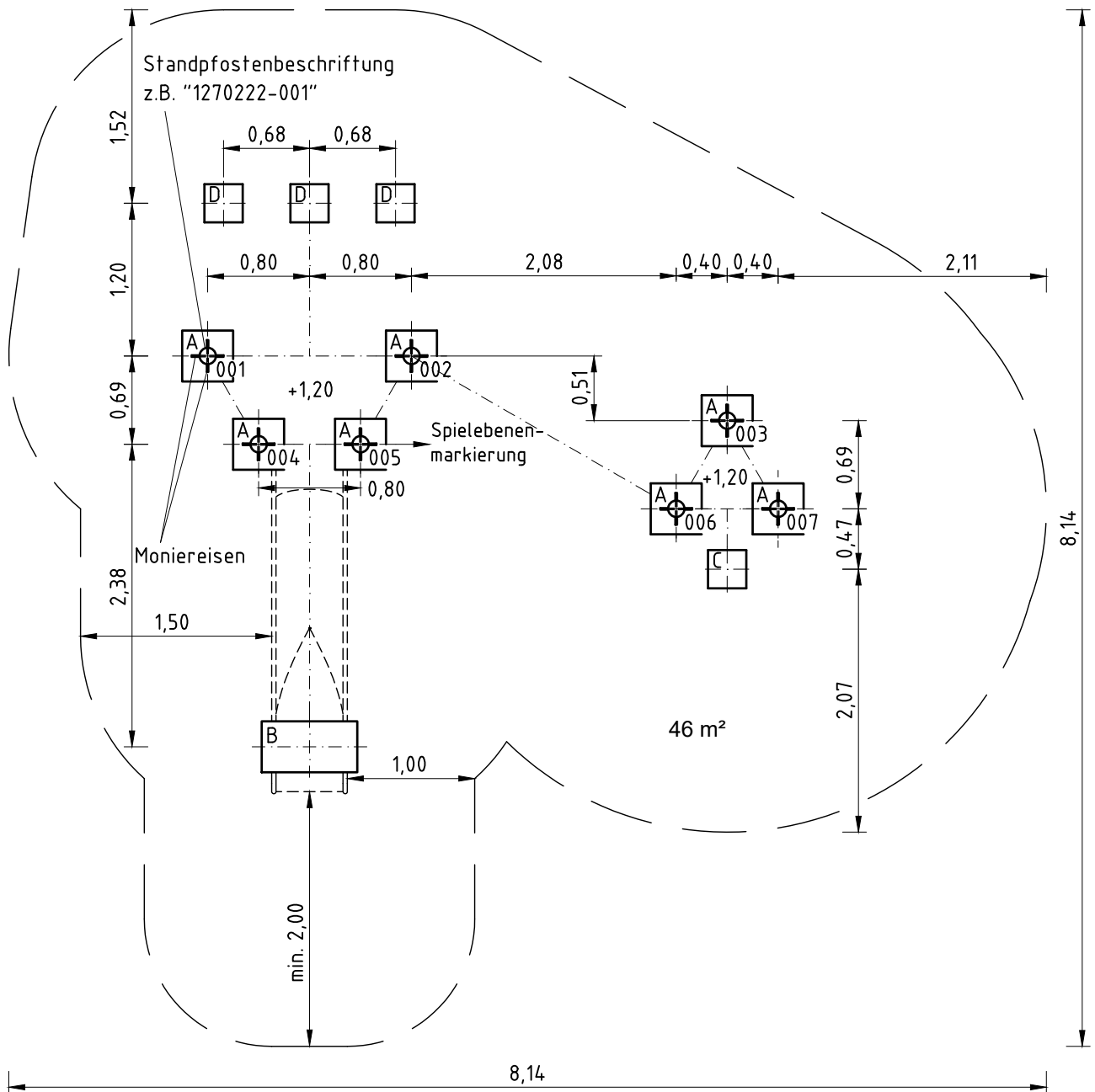
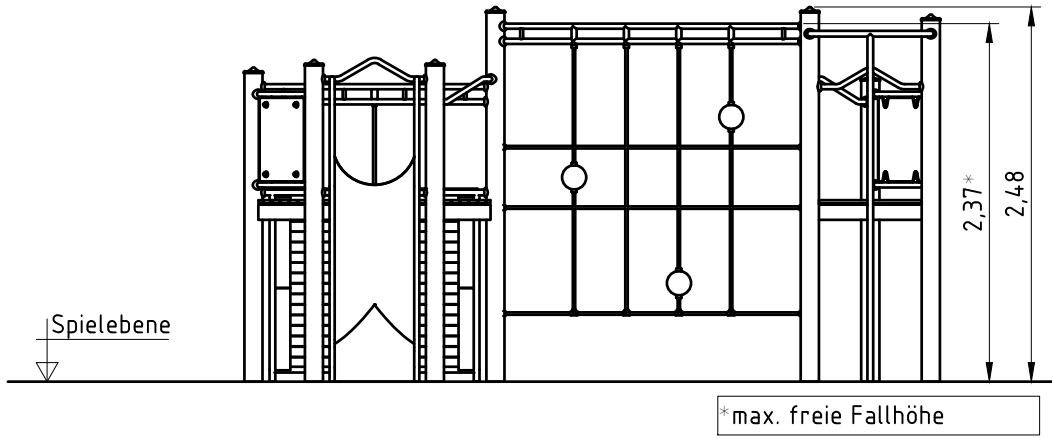
Vor dem Anziehen der Schraubverbindungen unbedingt alle Anbauteile einsetzen. Ein nachträgliches Einsetzen ist NICHT möglich!

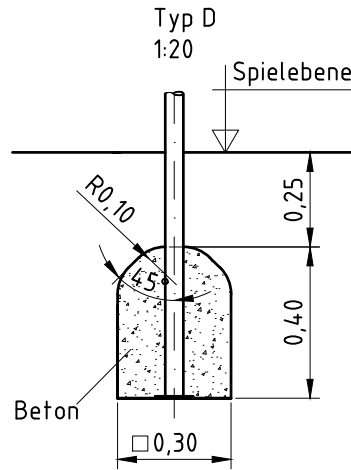
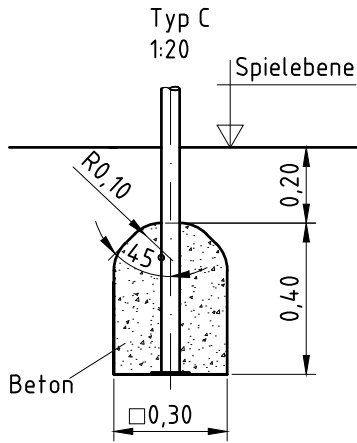
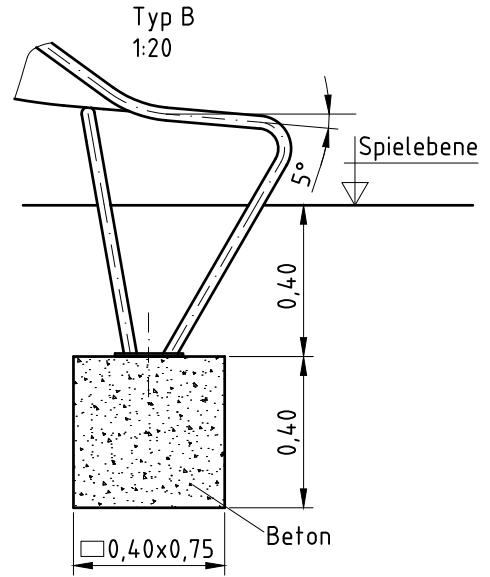
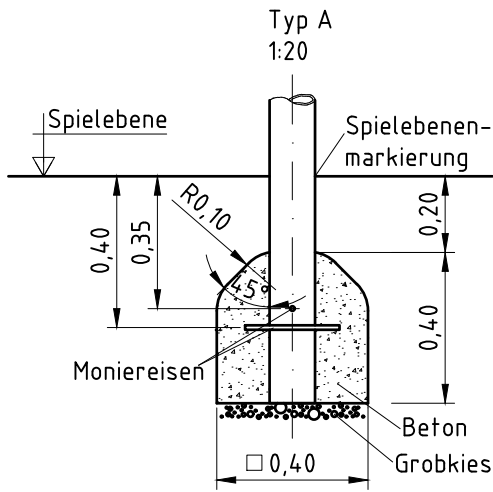
Podestbodenbefestigung 1:10



Detail Spielebenenmarkierung 1:5

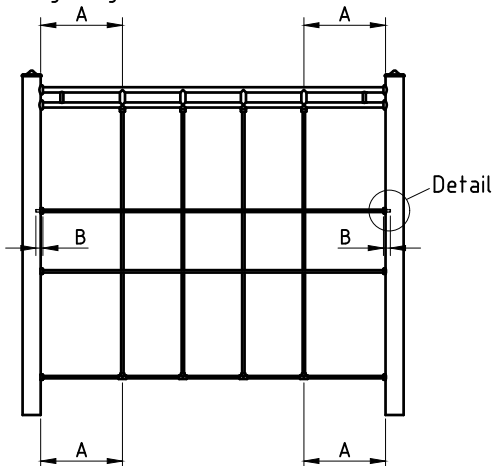




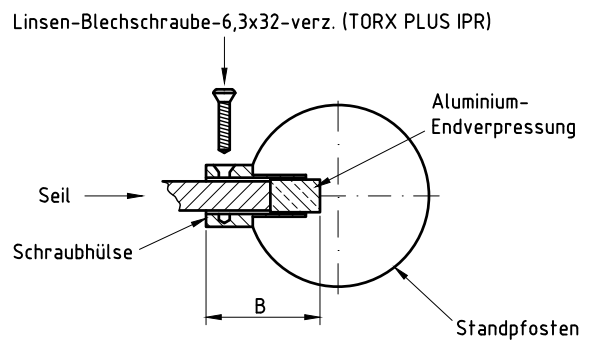


Montage Kletternetz
1:50

Die Seilenden der waagerechten Seile in die Schraubhülsen einführen. Dabei muss der auf dem Seilende aufgepresste Metallring hinter der seitlichen Bohrung im Stutzen liegen. Das Netz so vermitteln, dass die Abstände A und B auf beiden Seiten gleich groß sind.



Detail in der Draufsicht
1:5



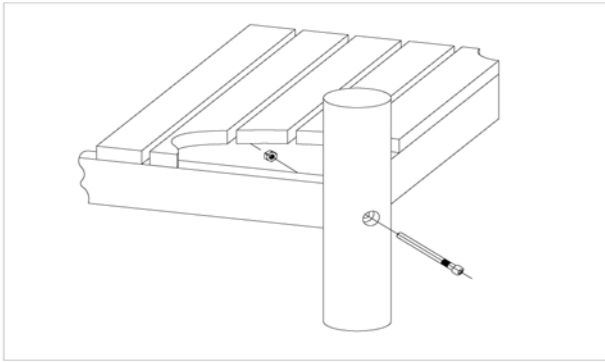
Artikel: **0-21540-501**
 K&K Kletterkombination
 Ort:

Auftrag:

1291935

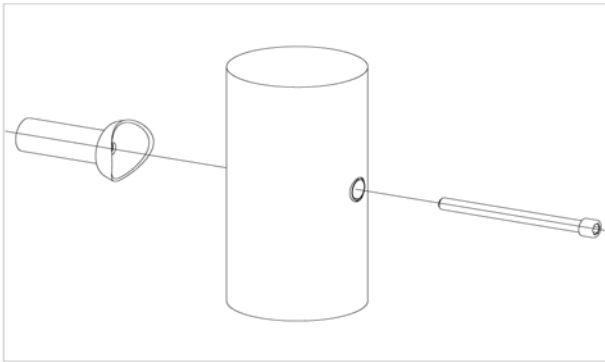
BV Beschreibung:

7 x SFES1200001 Podestboden an Edelstahlstandpfosten (Mutter podestseitig)



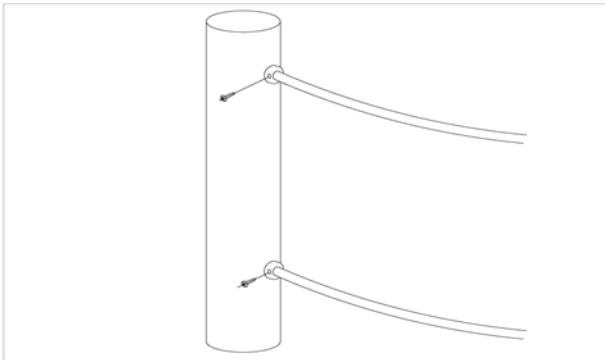
pro SF	ges.	K&K-Artikel	Bezeichnung
1 x	7 x	3430021	Sicherheitsmutter M12 DIN985 A2
1 x	7 x	2030651	Zylinderschraube M12 x 125 mit Stift A2 Für die Befestigung von ES120-Podesten an ES-Standpfosten (blaue Farbmarkierung)

30 x SFES1210001 Standardverschraubung Anbauteile Für die Befestigung von ES120-Anbauteilen (außer Podesten) am Standpfosten



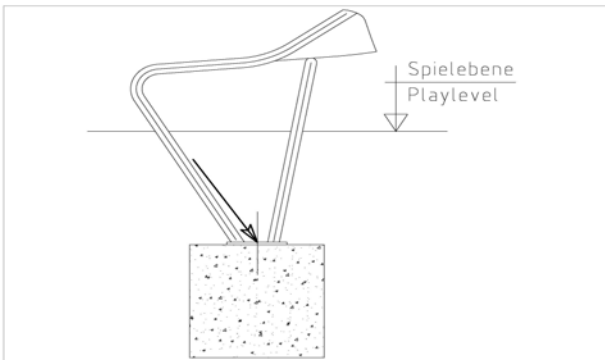
pro SF	ges.	K&K-Artikel	Bezeichnung
1 x	30 x	2030168	Zylinderschraube M12 x 140 mit Stift Für die Befestigung von ES120-Anbauteilen (außer Podesten) am Standpfosten

6 x SFAS1230005 Kletternetz/-Seil an Standpfosten



pro SF	ges.	K&K-Artikel	Bezeichnung
1 x	6 x	3400515	Leinsenk-Blechschrabe Torx Ø 6,3 x 32 verz.

1 x SFAS1070006 Rutschenauslauf (bis 2,00 m) auf Fundament



pro SF	ges.	K&K-Artikel	Bezeichnung
2 x	2 x	1070365	Steinschraubensatz Rutschenauslauf M12x160

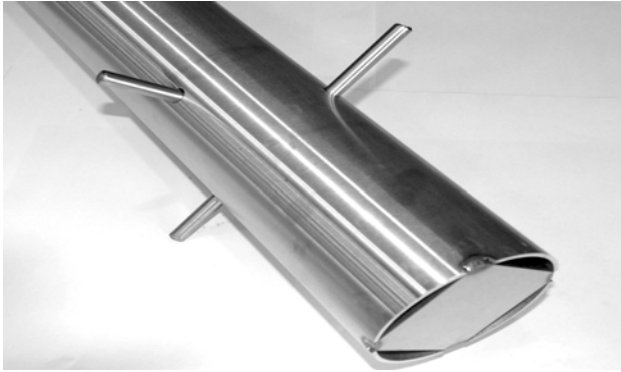
Artikel: **0-21540-501**
K&K Kletterkombination
Ort:

Auftrag:

1291935

BV Beschreibung:

7 x SFES1270001 Betonstahl für Edelstahlstandpfosten



pro SF	ges.	K&K-Artikel	Bezeichnung
2 x	14 x	2030199	Betonstahl ES120 Ø12x250 1.4301

1 x SFWZ000009 Steckschlüsseinsatz Innensechskant 10mm 1/2" mit Bohrung für Pin



pro SF	ges.	K&K-Artikel	Bezeichnung
1 x	1 x	2030170	Steckschlüsseinsatz Innensechskant 10mm 1/2"

1 x SFWZ0000010 Sicherheitsbit Torx 5-Stern 30 IPR x 25 mit Bohrung für Pin



pro SF	ges.	K&K-Artikel	Bezeichnung
1 x	1 x	3490038	Sicherheitsbit Torx 5-Stern

1 x SFWZ0000012 Gleitmetall (Dose à 30 gr.) mit Pinsel



pro SF	ges.	K&K-Artikel	Bezeichnung
1 x	1 x	5300039	Gleitmetall Dose à 30 gr.
1 x	1 x	5200026	Pinsel für Gleitmetall