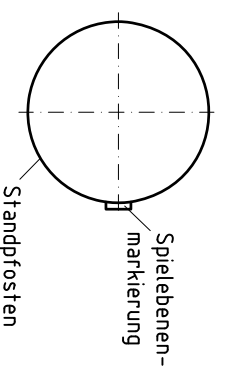



Spiel ebene- markierung
1:5



1. Gerätestandort unter Berücksichtigung des Platzbedarfs (Aufprallfläche) festlegen.
2. Bodenaushub für Fundamente nach Zeichnung vornehmen. Bitte beachten Sie: Für eine standsic here Montage werden mittelschwer lösbare Bodenarten vorausgesetzt.
3. Ca. 10 cm dicke Grobkiessschicht als Drainschicht zwischen Unterseite der Stahlstandpfosten und der Fundamentsohle einbringen.
4. Monierisen in die vorgesehene Bohrungen der Stahlstandpfosten einsetzen.
5. Standpfosten vom Typ A (s. Fundamentplan) entsprechend der Standpfostennummer in das jeweilige Fundamentloch stellen. Die Spiel ebene- markierung (=ALU-Blindniet) entspricht der Einbautiefe. Alle Standpfosten anhand der Spiel ebene- markierung einheitlich ausrichten (vgl. Detailzeichnung bzw. Fundamentplan)
6. **Zum Einbauen der vormontierten Bauteile bzw. Einzelteile müssen die Schrauben mit der gelieferten Montagepaste leicht gefettet werden.**
Erst nach dem Ausrichten alle Schrauben fest anziehen.
Schraubverbindungen s. Detaildarstellungen auf der beigelegten Schraubfallliste.
7. Fundamente mit Stampfbeton C20/25 füllen, die Kanten abschragen, abrunden und mit einem Bodenmaterial abdecken, dessen kritische Fallhöhe größer gleich der maximalen freien Fallhöhe ist (s. EN 1176-1).
8. Freigabe zum Spielen erst nach Abbinden der Betonfundamente.
9. Alle Schraubverbindungen gemäß Wartungsanleitung nach 4-5 Wochen überprüfen und ggf. fest nachziehen.

Alle mit dem Gerät gelieferten Spezialwerkzeuge (z.B. Innensechskant-Schlüssel für gesicherte Schrauben etc.) sowie alle gerätespezifischen Unterlagen, die für das Sicherheitsmanagement nach EN 1176-7, Punkt 8, wichtig sind oder sein könnten wie z.B. Rechnung, Lieferschein oder Auftragsbestätigung, Montageanleitung und Wartungsanleitung im Original oder in einer Kopie an die zuständigen Stellen weiterleiten.

Vor dem Anziehen der Schraubverbindungen sind unbedingt alle Anbauteile einzusetzen.
Ein nachträgliches Einsetzen ist NICHT möglich !

 Kaiser & Kühne Freizeitgeräte GmbH D-27324 Eysstrup T +49 4254 / 93 15 0 F +49 4254 / 93 15 24	Datum/Name	Gez. 01.03.12 KL
	Masstab	Geänd. 28.10.2020 AM
1:50 / A3	Artikel	0-55360-502
Zeichnung	Benennung	K&K Sechseckanlage
Montage		

Artikel: **055360502**
Sechseckanlage

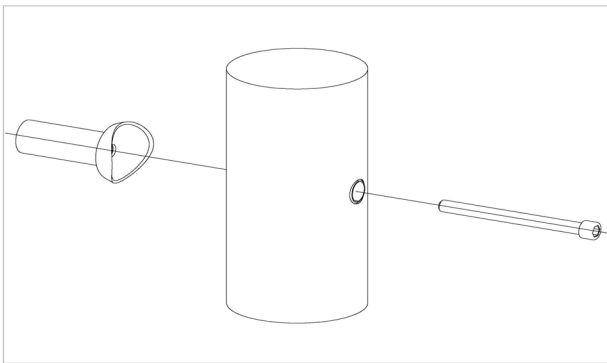
Auftrag:

1292480

Ort:

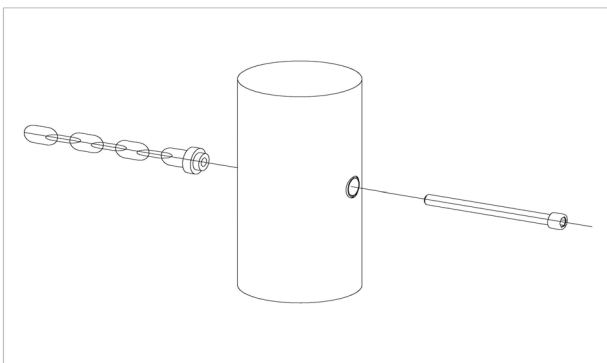
BV Beschreibung:

22 x SFES1210001 Standardverschraubung Anbauteile an Rohrfosten für die Befestigung von ES120-Anbauteilen (außer Podesten)



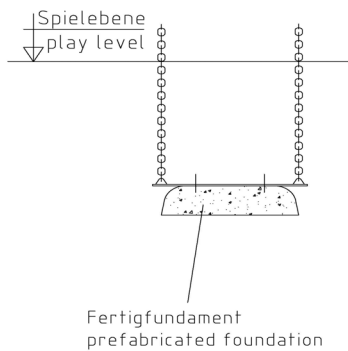
pro SF	ges.	K&K-Artikel	Bezeichnung
1 x	22 x	2030168	Zylinderschraube M12 x 140 mit Stift

10 x SFES1230001 Kettennetz/Endkette an Edelstahlstandpfosten



pro SF	ges.	K&K-Artikel	Bezeichnung
1 x	10 x	2030246	Zylinderschraube M12 x 110 mit Stift

1 x SFXS1230012 Anschlussflachstahl Kettenleiter/Fertigfundament



pro SF	ges.	K&K-Artikel	Bezeichnung
2 x	2 x	3430025	Scheibe \varnothing 13 DIN125 A2
2 x	2 x	3400018	Sechskantschraube M12x 25 DIN933 A2

6 x SFES1270001 Betonstahl für Edelstahlstandpfosten



pro SF	ges.	K&K-Artikel	Bezeichnung
2 x	12 x	2130000	Betonstabstahl \varnothing 10 x 310 DIN 488

Artikel: **055360502**
Sechseckanlage

Auftrag:

1292480

Ort:

BV Beschreibung:

1 x SFWZ000009 Steckschlüsseinsatz Innensechskant 10mm 1/2" mit Bohrung für Pin



pro SF	ges.	K&K-Artikel	Bezeichnung
1 x	1 x	2030170	Steckschlüsseinsatz Innensechskant 10mm 1/2"

1 x SFWZ000013 Gleitmetall Doppelbeutel (2 x 4 g)



pro SF	ges.	K&K-Artikel	Bezeichnung
2 x	2 x	5300024	Metaflux Gleitmetall-Paste 2x4 g