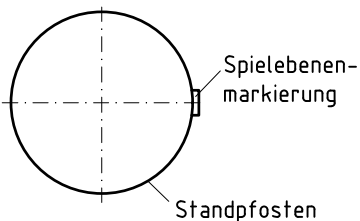
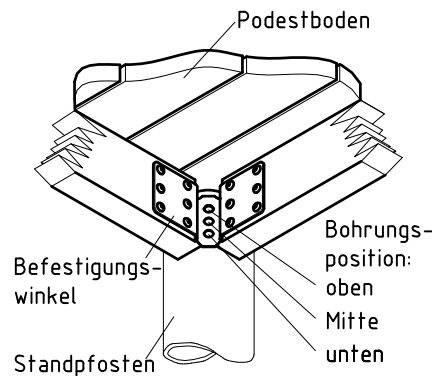
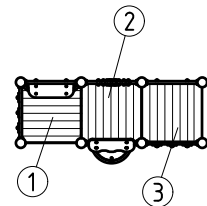


Übersicht Podestbodenbefestigung

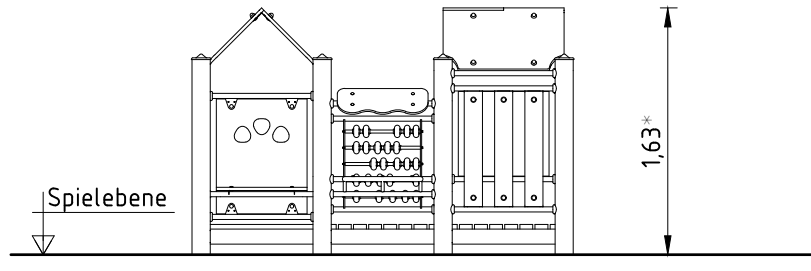
Podest-Nr.	Befestigungsbohrung		
	Oben	Mitte	Unten
1		x	
2	x		
3		x	

Detail Spielebenenmarkierung
1:5Podestbodenbefestigung
1:10Podestbodenausrichtung/-Nr
1:100

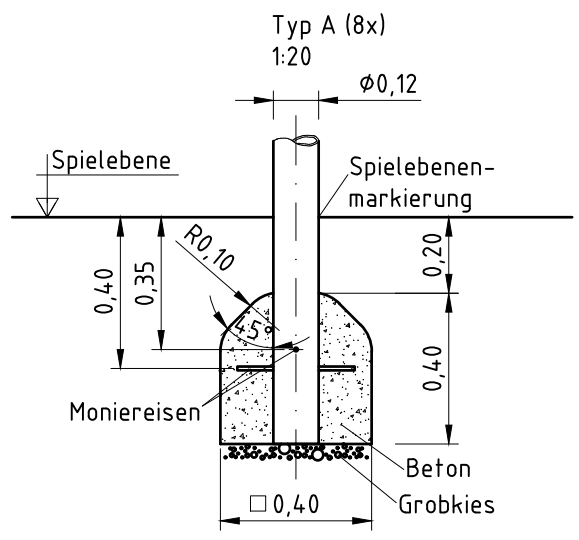
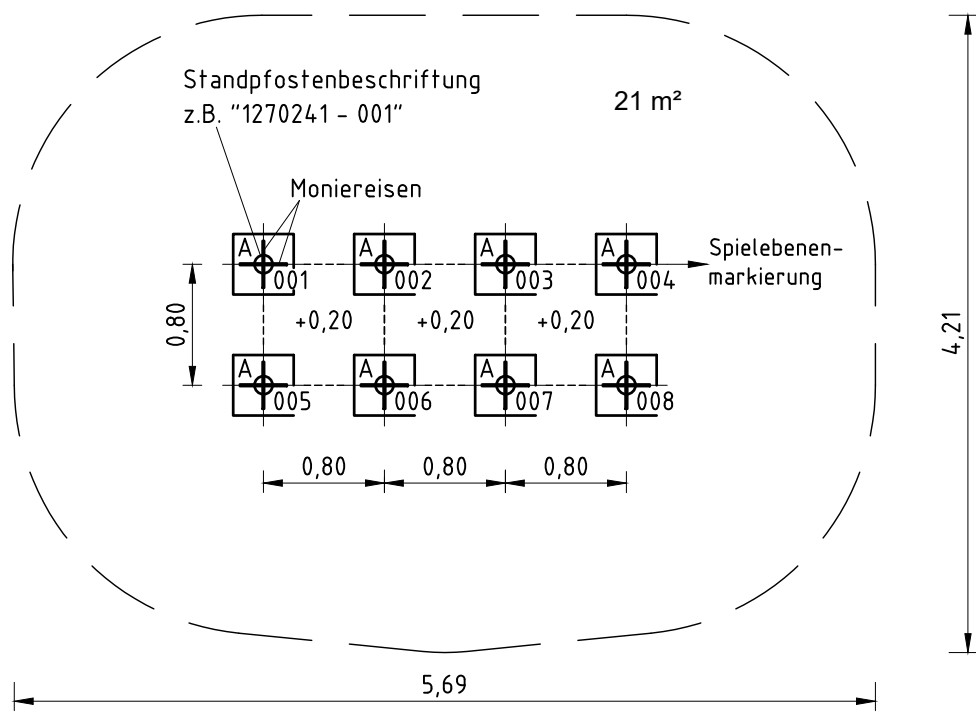
- Gerätstandort unter Berücksichtigung des Platzbedarfs (Aufprallfläche) festlegen.
- Bodenaushub für Fundamente nach Zeichnung vornehmen. Bitte beachten Sie: Für eine standsichere Montage werden mittelschwer lösbare Bodenarten vorausgesetzt.
- Ca. 10 cm dicke Grobkiesschicht als Drainschicht zwischen Unterseite der Stahlstandpfosten und der Fundamentsohle einbringen.
- Moniereisen in die vorgesehenen Bohrungen der Stahlstandpfosten einsetzen.
- Standpfosten vom Typ A (s. Fundamentplan) entspr. der Standpfostennummer in die jeweiligen Fundamentlöcher stellen. Die Spielebenenmarkierung (=ALU-Blindniet) entspricht der Einbautiefe. Alle Standpfosten anhand der Spielebenenmarkierung einheitlich in die gleiche Richtung ausrichten (vgl. Detailzeichnung bzw. Fundamentplan).
- Zum Einbauen der vormontierten Bauteile bzw. Einzelteile müssen die Schrauben mit der gelieferten Montagepaste leicht gefettet werden.**
Podestböden lt. Tabelle durch die entspr. Bohrung der Befestigungswinkel mit den Standpfosten verschrauben.
Erst nach dem Ausrichten alle Schrauben fest anziehen.
Schraubverbindungen s. Detaildarstellungen auf der beigefügten Schraubfallliste.
- Fundamente mit Stampfbeton C20/25 füllen, die Kanten abschrägen, abrunden und mit einem Bodenmaterial abdecken, dessen kritische Fallhöhe größer gleich der maximalen freien Fallhöhe ist (s. EN 1176-1).
- Freigabe zum Bespielen erst nach Abbinden der Betonfundamente.
- Alle Schraubverbindungen gemäß Wartungsanleitung nach 4-5 Wochen überprüfen und ggf. fest nachziehen.

Alle mit dem Gerät gelieferten Spezialwerkzeuge (z.B. Innensechskant-Schlüssel für gesicherte Schrauben etc.) sowie alle gerätespezifischen Unterlagen, die für das Sicherheitsmanagement nach DIN EN 1176-7 wichtig sind oder sein könnten wie z.B. Rechnung, Lieferschein oder Auftragsbestätigung, Montageanleitung und Wartungsanleitung im Original oder in einer Kopie an die zuständigen Stellen weiterleiten.

**Vor dem Anziehen der Schraubverbindungen unbedingt alle Anbauteile (Brüstungen, Dächer etc.) einsetzen.
Ein nachträgliches Einsetzen ist NICHT möglich!**



Maßangabe für die maximale freie Fallhöhe



Fundamente (bauseits)
8x 0,40 x 0,40 x 0,40 m

Betonbedarf (ca.)
0,5 m³

Artikel: **020268500**

Auftrag:

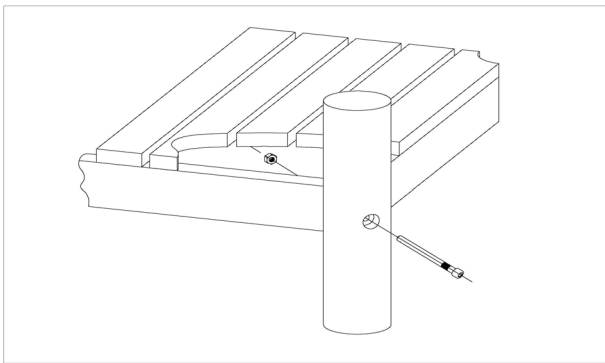
1291986

Bioladen

Ort:

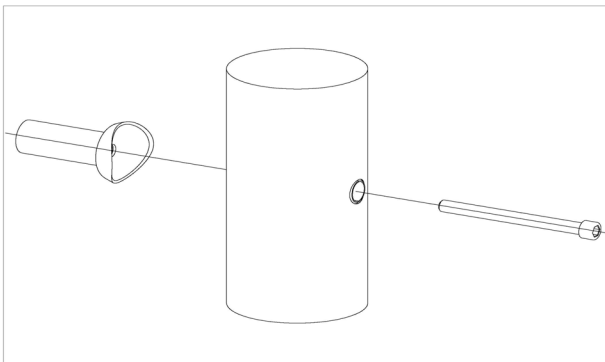
BV Beschreibung:

12 x SFES1200001 Podestboden an Edelstahlstandpfosten (Mutter podestseitig)



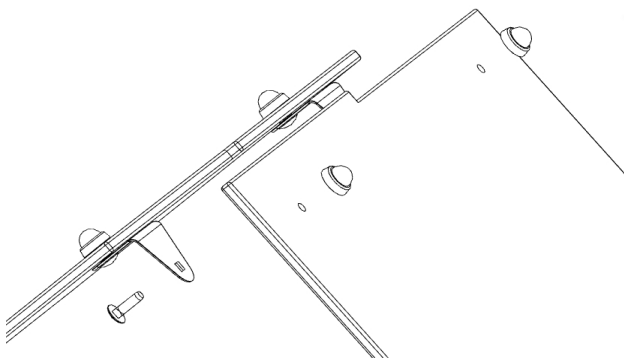
pro SF	ges.	K&K-Artikel	Bezeichnung
1 x	12 x	3430021	Sicherheitsmutter M12 DIN985 A2
1 x	12 x	2030651	Zylinderschraube M12 x 125 mit Stift

36 x SFES1210001 Standardverschraubung Anbauteile an Rohrfposten für die Befestigung von ES120-Anbauteilen (außer Podesten)



pro SF	ges.	K&K-Artikel	Bezeichnung
1 x	36 x	2030168	Zylinderschraube M12 x 140 mit Stift

4 x SFAS1240002 HPL-Platten an Doppellaschen 90°



pro SF	ges.	K&K-Artikel	Bezeichnung
2 x	8 x	3300056	Schraubekappen-Unterteil M10
2 x	8 x	3400024	Flachrundschraube M10 x 35 DIN603 A2
2 x	8 x	3430014	Scheibe ø 10,5 DIN125 Form A A2
2 x	8 x	3300057	Schraubekappen-Oberteil M10
2 x	8 x	3430048	Sicherheitsmutter M10 DIN985 A2
1 x	4 x	6240003	Doppellasche Satteldach (90°)

8 x SFES1270001 Betonstahl für Edelstahlstandpfosten



pro SF	ges.	K&K-Artikel	Bezeichnung
2 x	16 x	2130000	Betonstabstahl Ø 10 x 310 DIN 488

Artikel: **020268500**

Auftrag:

1291986

Bioladen

Ort:

BV Beschreibung:

1 x SFWZ000009 Steckschlüsseinsatz Innensechskant 10mm 1/2" mit Bohrung für Pin



pro SF	ges.	K&K-Artikel	Bezeichnung
1 x	1 x	2030170	Steckschlüsseinsatz Innensechskant 10mm 1/2"

1 x SFWZ000012 Gleitmetall (Dose à 30 g) mit Pinsel



pro SF	ges.	K&K-Artikel	Bezeichnung
1 x	1 x	5300039	Gleitmetall Dose à 30 g
1 x	1 x	5200026	Pinsel für Gleitmetall