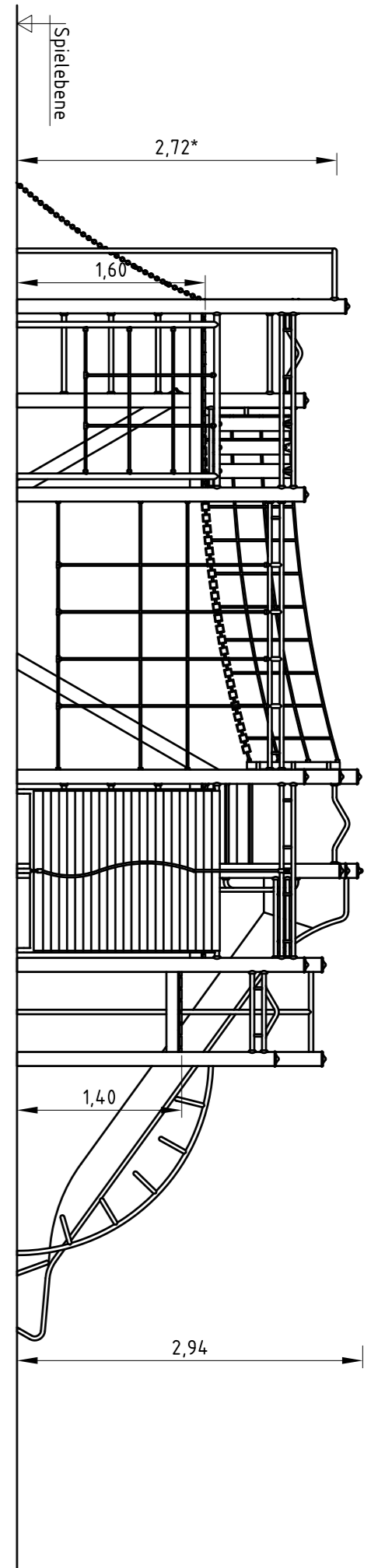
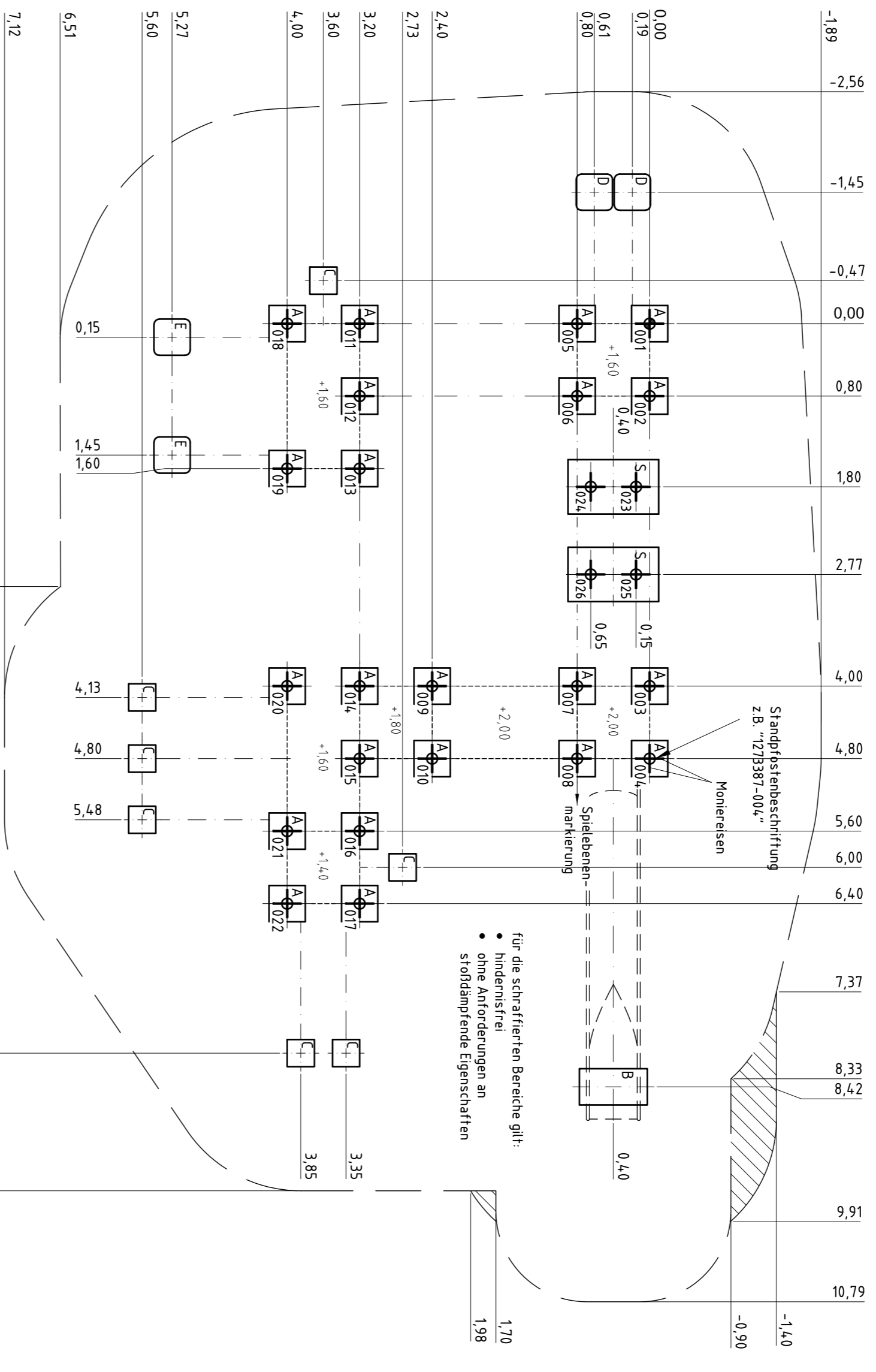


Gerätarium
9,85 x 5,80 x 2,94 m



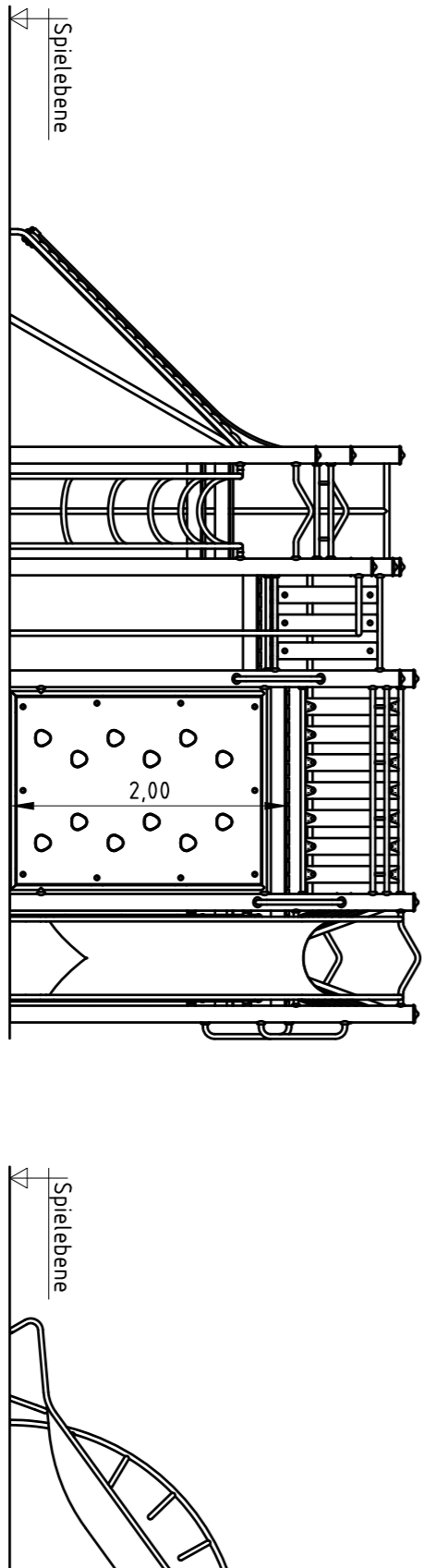
Ansiht von vorne
Kennzeichnung der Maßangabe für die maximale Gerätehöhe

Fundamentplan

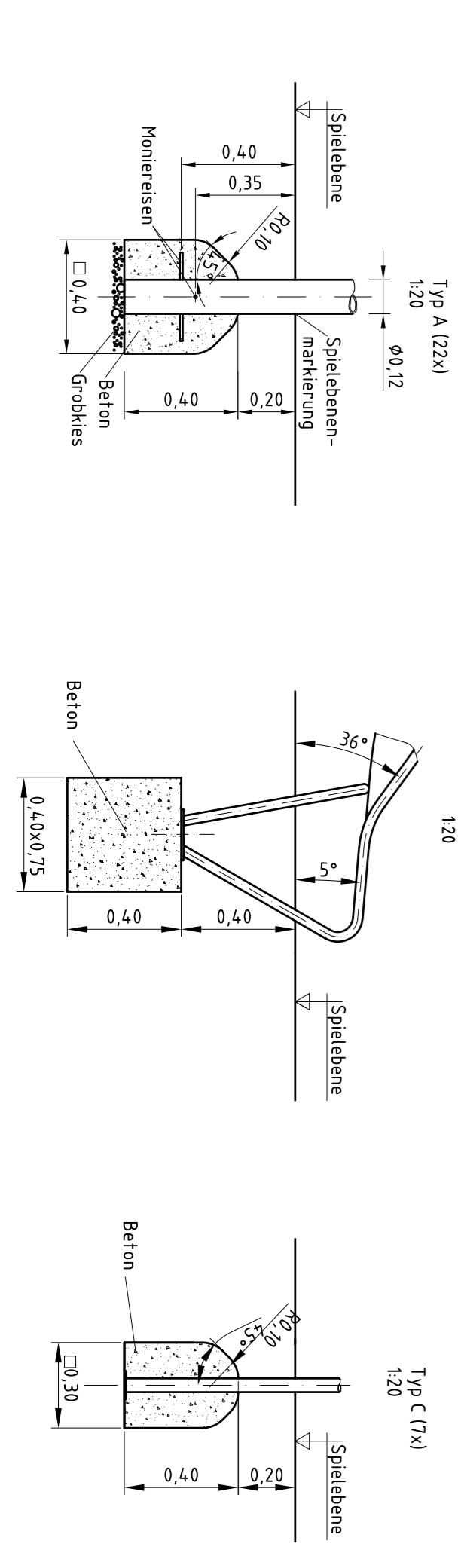


Fundamente (Bausatz)
22 x 0,40 x 0,40 x 0,40 m
1 x 0,40 x 0,25 x 0,40 m
2 x 0,80 x 1,00 x 0,80 m
2 x 0,80 x 1,00 x 0,80 m
2,5 m³
Betonbedarf (ca.)

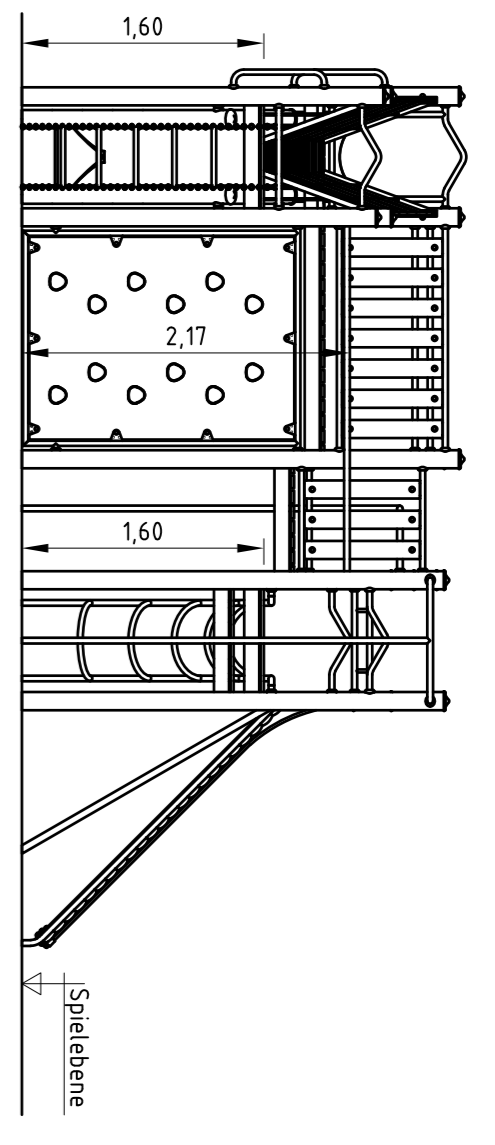
Ansiht von der rechten Seite



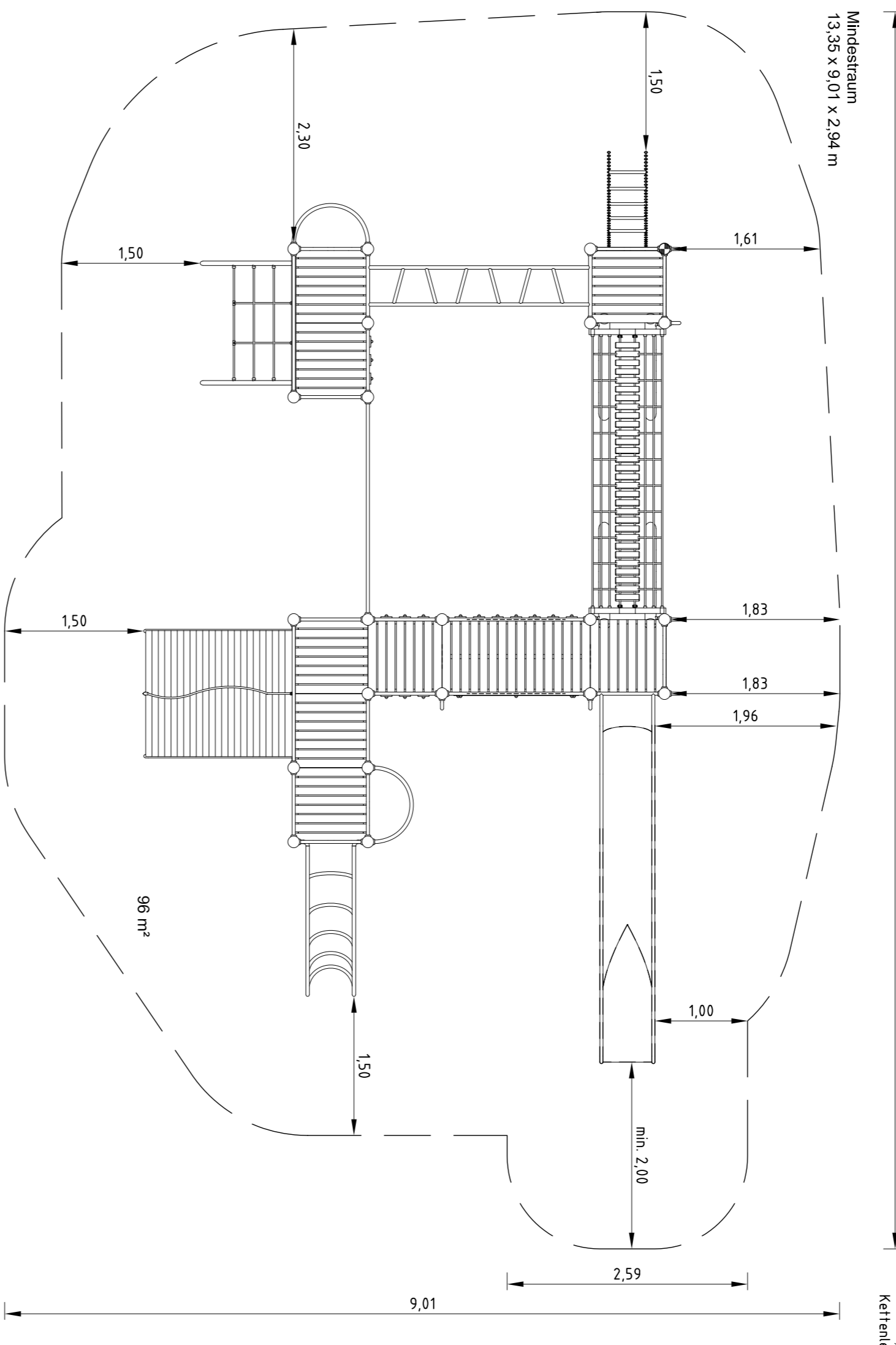
Fundamentdetails



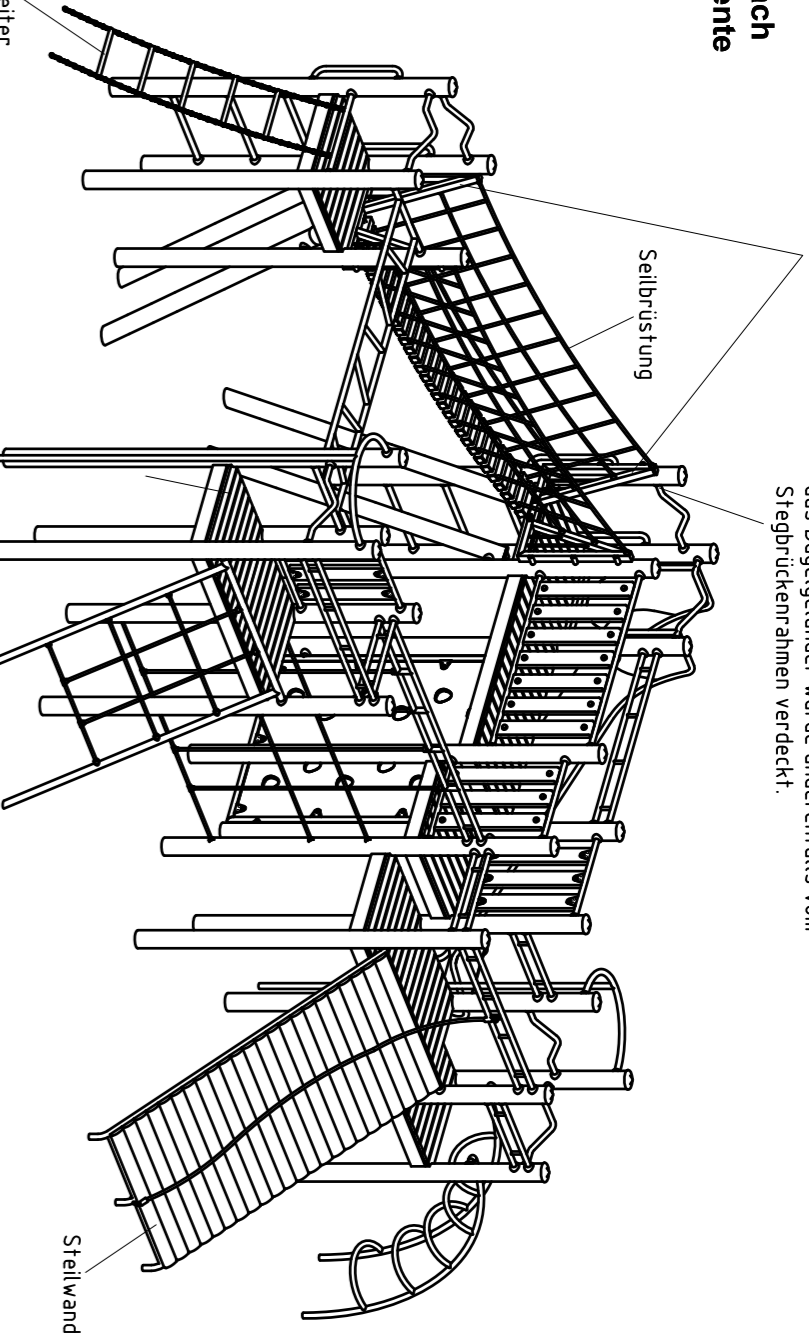
Ansiht von der linken Seite



Draufsicht & Auftragsfläche

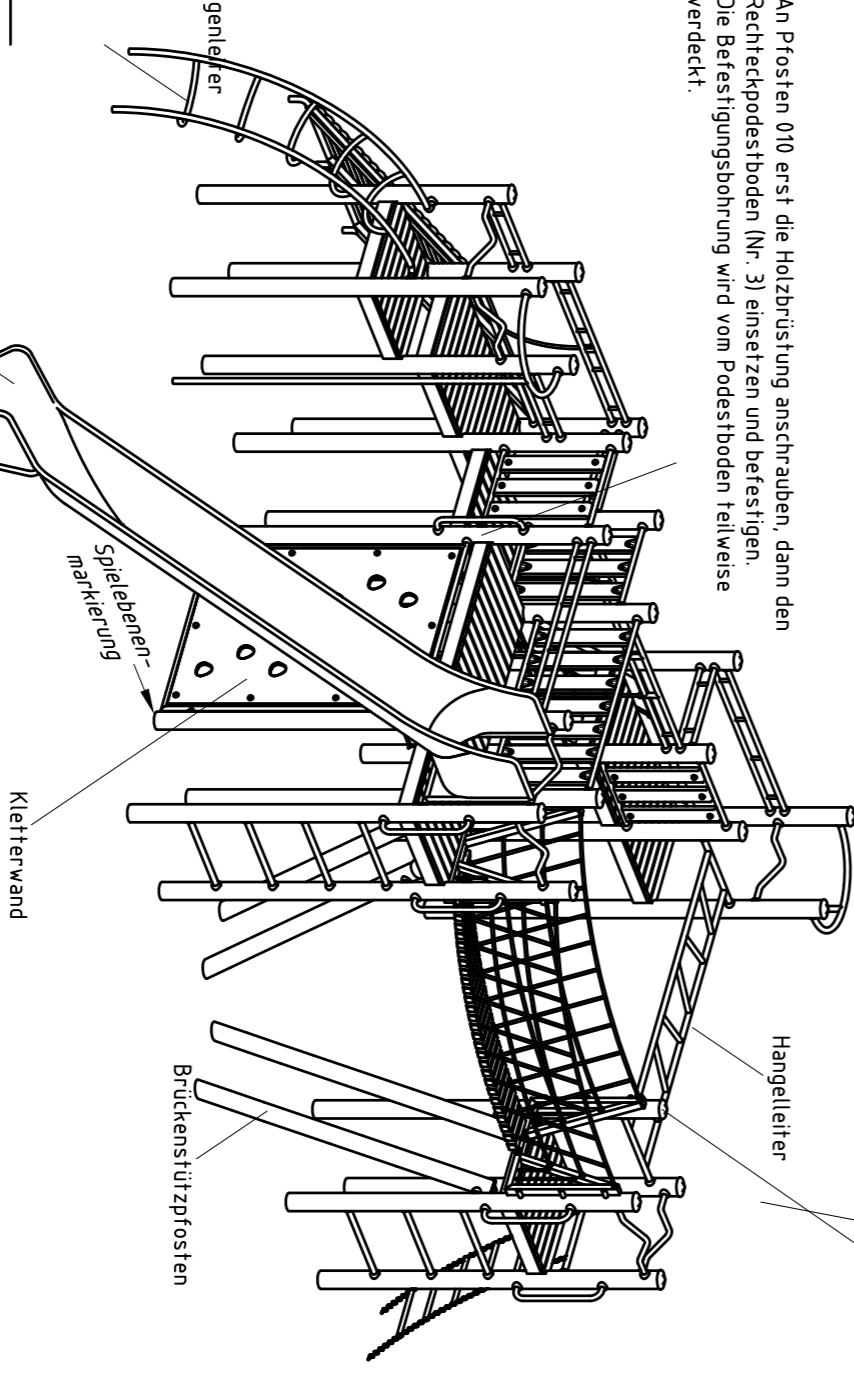


Achtung: Stiegebrücke erst nach Einbau der Betonfundamente

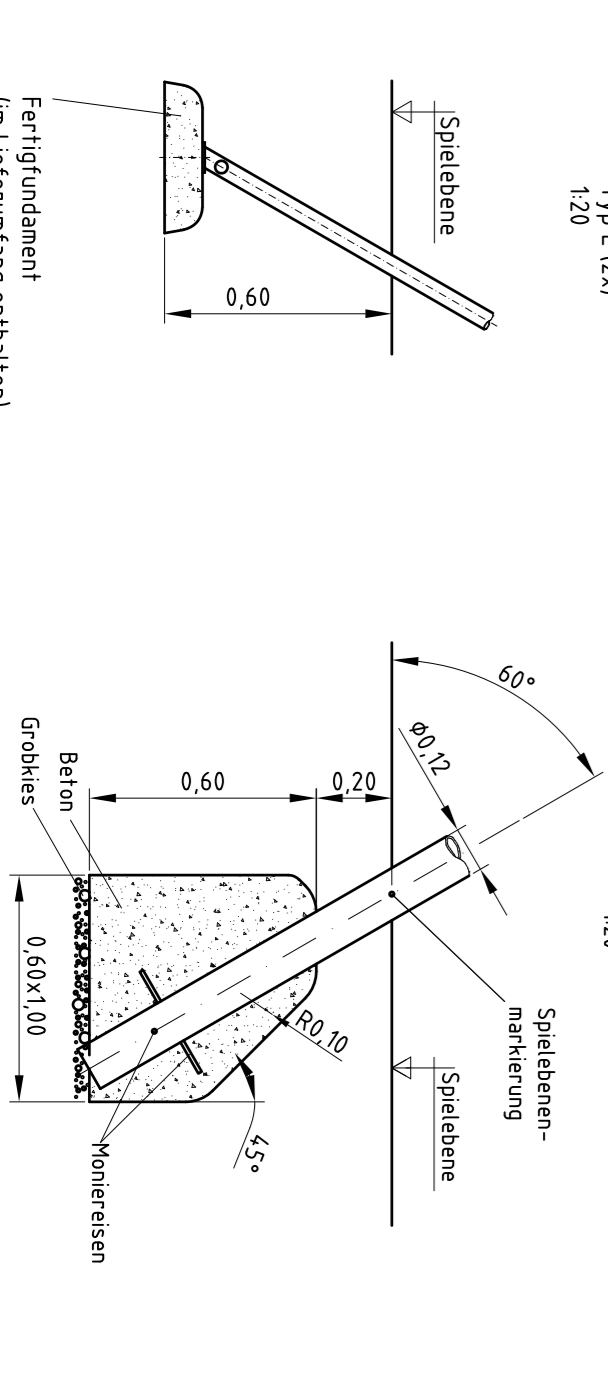


An Prosten 013 erst das Biegelgelenk anschrauben, danach den Stiegebrückenträger einsetzen und befestigen. Die Schraubposition für das Biegelgelenk wurde anders als vom Stiegebrückenträger verdeckt.

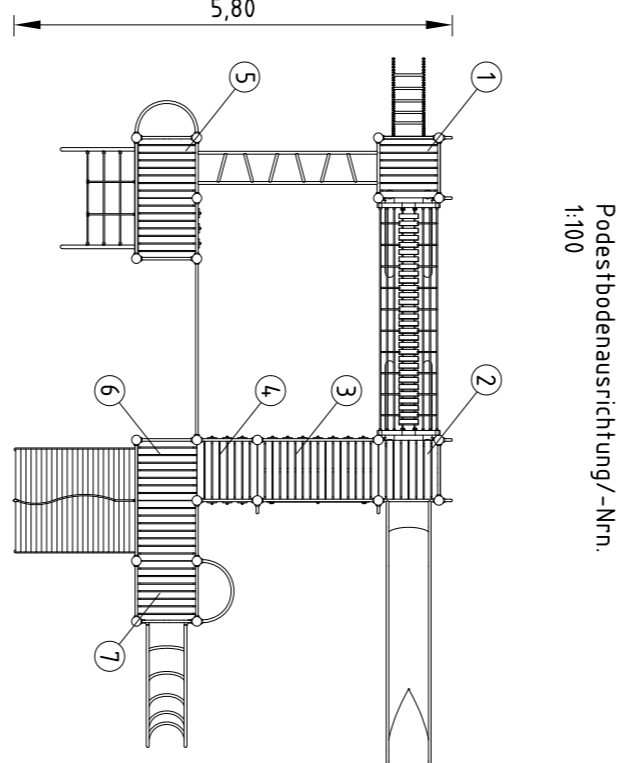
An Prosten 002 und 006 erst die Hangleiter und die Biegelgelenke anschrauben, danach den Stiegebrückenträger einsetzen und befestigen. Die Schraubposition für die Hangleiter/Biegelgelenke wurde anders als vom Stiegebrückenträger verdeckt.



An Prosten 012 und 016 erst die Hangleiter und die Biegelgelenke anschrauben, danach den Stiegebrückenträger einsetzen und befestigen. Die Schraubposition für die Hangleiter/Biegelgelenke wurde anders als vom Stiegebrückenträger verdeckt.



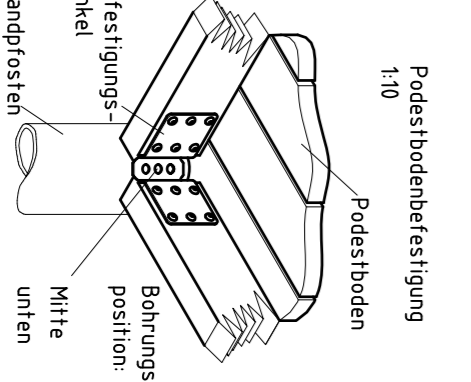
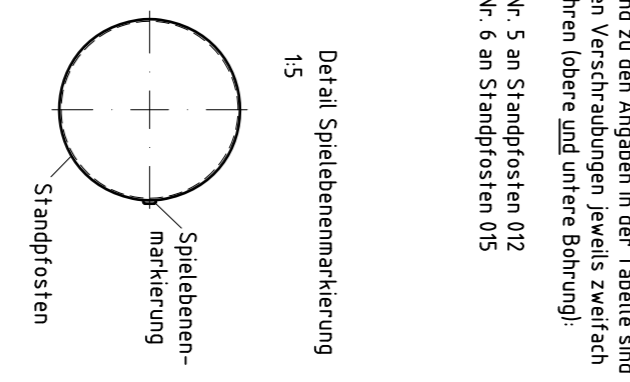
- Montage Stiegebrücke**
- Isoliervorverankerungen der Stiegebrückenträger am Stiegebrückenträger s. Der Halterstellungen auf der befestigten Stiegebrücke mit den Schraubdübeln s. zwei Stück auf beiden Seiten der Stiegebrücke mit den Laschen am Stiegebrückenträger verschrauben.
 - **Achtung:** Die Schraubverbindung nicht Hebeln, Augen schauen müssen zwischen den Laschen beidseitig bleiben.
 - Zwischen Stiegebrückenträger und ersten senkrechten Bruststütze noch mindestens 200 mm beifügen, um die Belastung zu prüfen. Dabei muss der auf dem Stande aufgesetzte Biegelgelenk so weit in das Stützen reichen, dass die Höhenunterschied zwischen den beiden Anschlusspunkten der Stiegebrücke sollte max. 0,1 m betragen. Wird die Anforderung der EN 1176-1 bezüglich feststellen für den Kopf gelingen. Für diese Bauteile der Seitenstützung müssen die Masten so groß sein, dass der große Prüfkörper D (Ø 230 mm) hindurch passt (unter Belastung zu prüfen).



1. Gerüstständer unter Berücksichtigung des Platzbedarfes (Auffprallhöhe) festlegen.
2. Bodenabstand für Fundamente nach Zeichnung vornehmen, Bäume beachten.
3. Sie für eine standstabile Montage werden mittelstehender lösbarer Bodenrahmen voranzusetzen!
4. Ca. 70 cm dicke Grabkesselschicht als Drainage zwischen Unterseite der Stiegebrücke und dem Fundament einbringen.
5. Konkrete in die vorgegebene Bohrung der Stiegebrücke einsetzen.
6. Fundament in die vorgegebene Bohrung der Stiegebrücke einsetzen.
7. Spielbetonmörtel (FALU-Bindemittel) entspricht der Einbauhöhe. Alle Stiegebrücken anhand der Spielbetonmörtel einheitlich ausrichten (vgl. Detailzeichnung bzw. Fundamentplan).
8. **Zum Einbauen der vormontierten Bauteile bzw. Einzelteile müssen die Schrauben mit der gelieferten Montageplatte leicht gelockert werden.**
9. Die in der Tabelle „Übersicht Podestbodenbefestigung“ durchgeführten Schritte sind in der Reihenfolge der Tabelle abzuführen.
10. **Erst nach dem Ausrichten alle Schrauben fest anziehen.** Der Rückenschraubstift muss in Rückschichtung mit 5° Neigung eingebaut werden.
11. Schraubverbindungen s. Detailzeichnungen auf der befestigten Podestbodenbefestigung.
12. Fundament mit Stampfbeton (C20/25) füllen, die Kanten abstrichen.
13. Abrunden und mit einem Bodenmaterial abdecken, dessen kritische Fallhöhe größer gleich der maximalen freien Fallhöhe ist (s. EN 1176-1). Die den Auswurf bei der Rollschne umgebende Bodenfläche muss den Anforderungen an eine kritische Fallhöhe von mind. 1000 mm entsprechen (s. EN 1176-3).
14. Freigabe zum Beispiel erst nach Abbinden der Betonfundamente.
15. Alle Stiegebrücken gemäß Warnungsentwurf nach 4-5 Wochen überprüfen und ggf. fest nachziehen.

Übersicht Podestbodenbefestigung

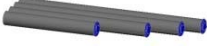





Podest-Nr.	Podest oben	Podest unten	Bohrungsposition im Biegelgelenkwinkel
(1)	1,80	X	X
(2)	2,00	X	X
(3)	2,00	X	X
(4)	1,80	X	X
(5)	1,60	X	X
(6)	1,60	X	X
(7)	1,60	X	X






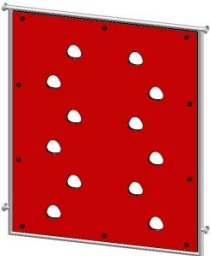



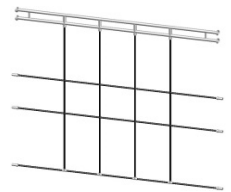




Kaiser & Kühne
Fertigungsgesellschaft GmbH
D-27324 Entrup
Telefon 04254 / 931150
Telefax 04254 / 931524






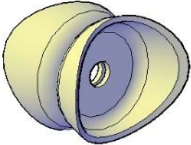
0-22680-501
K&K Gerätekombination
Montage



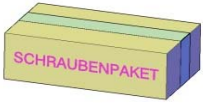
EN 1176

<u>Bauteilliste</u>			022680501	DE
Artikelnr.	Anzahl	Bezeichnung	Bild	
1273387	1	Satz Edelstahl-Standpfosten (26 St.) (Fundamenteinspannung) mit Pfostenkappe ES120 / blau RAL 5015		
1200001	1	Rechteckpodest 0,80 m x 1,60 m		
1200000	4	Quadratpodest 0,80 m x 0,80 m		
1200051	2	Rechteckpodest 0,80 m x 1,60 m / 5 Pfosten Belag quer		
1210022	4	Tandemgeländer 0,80 m		
1210358	6	Bügelgeländer 0,80 m / ohne Krallen		

<u>Bauteilliste</u>			022680501	DE
Artikelnr.	Anzahl	Bezeichnung	Bild	
1210023	2	Tandemgeländer 1,60 m		
1210011	1	Holzbrüstung 0,80 m x 0,80 m		
1210083	1	Holzbrüstung 0,80 m x 0,75 m		
1210198	1	Holzbrüstung 0,80 m x 0,70 m		
1210096	1	Holzbrüstung 1,60 m x 0,70 m		
1230184	1	Kletterwand (1,60)/HPL rot mit Kletteröffnungen		

<u>Bauteilliste</u>			022680501	DE
Artikelnr.	Anzahl	Bezeichnung	Bild	
1230051	1	Kletterstange AH 2,70 m/Bogen waagrecht		
1230080	1	Kletternetz 2,40m x AH2,20m Typ 1 gleichmäßige Ausfachung / schwarz		
1230091	1	Kletterstange AH 2,50 m/Bogen waagrecht		
1230146	1	Enternetz 1,60 m für PH 1,60 m		
1210359	7	Reckstange/Leitersprosse 0,80 m o. Krallen		
1230078	1	Kettenleiter 0,80 m PH 1,60 m/schräg		

<u>Bauteilliste</u>			022680501	DE
Artikelnr.	Anzahl	Bezeichnung	Bild	
1230088	1	Bogenleiter 0,80 m PH 1,40 m		
1230054	1	Steilwand 1,60 m PH 1,60 m		
1210047	6	Handgriff (senkrecht) 0,60 m		
1200027	1	Stegbrücke 3,20 m		
041421001	1	K&K Anbau-Muldenrutsche (2,00) RS120		
6200053	2	Doppelbefestigungsblech (Satz) für Brückenstützpfosten ohne Kralle		

<u>Bauteilliste</u> 022680501			DE
Artikelnr.	Anzahl	Bezeichnung	Bild
1230281	1	Hangelleiter 0,80 m x 2,40 m / waagrecht	
015150	4	Fertigfundament aus Beton, 0,40 x 0,40 x 0,10 m (für Kettenleiter und Enternetz)	
1293569	1	Schraubenpaket für 022680501	

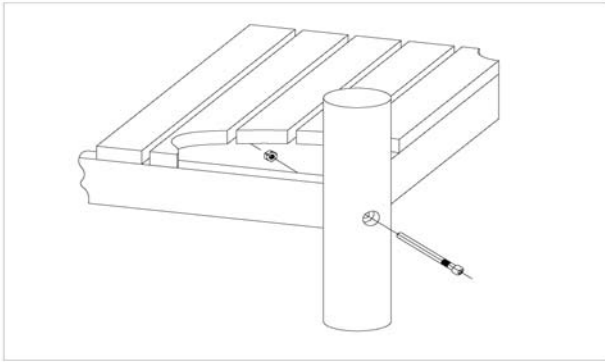
Artikel: **022680501**
K&K Gerätekombination
Ort:

Auftrag:

1293569

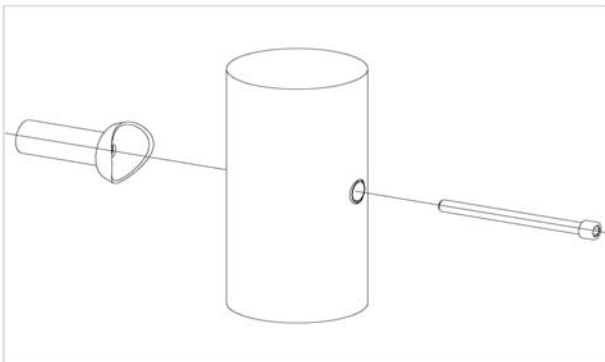
BV Beschreibung:

32 x SFES1200001 Podestboden an Edelstahlstandpfosten (Mutter podestseitig)



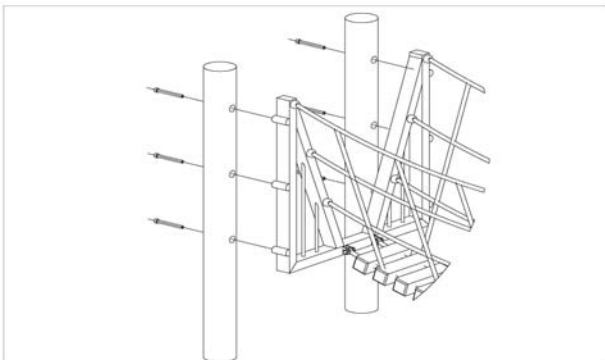
pro SF	ges.	K&K-Artikel	Bezeichnung
1 x	32 x	3430021	Sicherheitsmutter M12 DIN985 A2
1 x	32 x	2030651	Zylinderschraube M12 x 125 mit Stift A2

110 x SFES1210001 Standardverschraubung Anbauteile an Rohrpfosten für die Befestigung von ES120-Anbauteilen (außer Podesten)



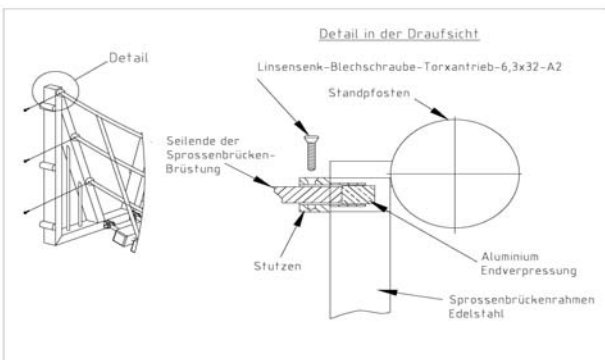
pro SF	ges.	K&K-Artikel	Bezeichnung
1 x	110 x	2030168	Zylinderschraube M12 x 140 mit Stift

12 x SFES1200006 Stegbrückenrahmen an Edelstahlstandpfosten



pro SF	ges.	K&K-Artikel	Bezeichnung
1 x	12 x	2030246	Zylinderschraube M12 x 110 mit Stift

2 x SFAS1200001 Brüstungsseile Stegbrücke an Stegbrückenrahmen



pro SF	ges.	K&K-Artikel	Bezeichnung
6 x	12 x	3400515	Linsensenk-Blechschaube Torx Ø 6,3 x 32 verz.

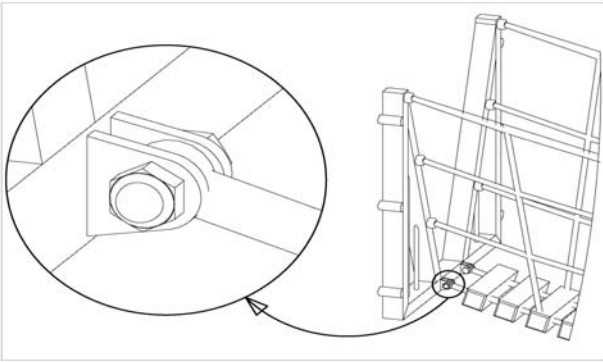
Artikel: **022680501**
K&K Gerätekombination

Auftrag:

1293569

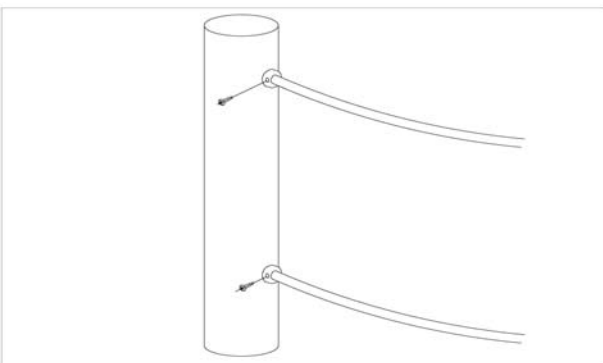
Ort: BV Beschreibung:

2 x SFAS120004 Tragseile Stegbrücke an Stegbrückenrahmen



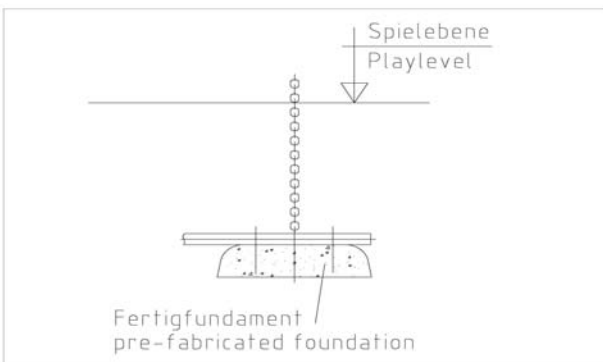
pro SF	ges.	K&K-Artikel	Bezeichnung
2 x	4 x	3430051	Sechskant-Hutmutter M12 DIN986 A2
2 x	4 x	3430025	Scheibe ø 13 DIN125 A2
2 x	4 x	2030519	Befestigungsschraube M12x45 für Stegbrücken

6 x SFAS1230005 Kletternetz/-seil an Standpfosten



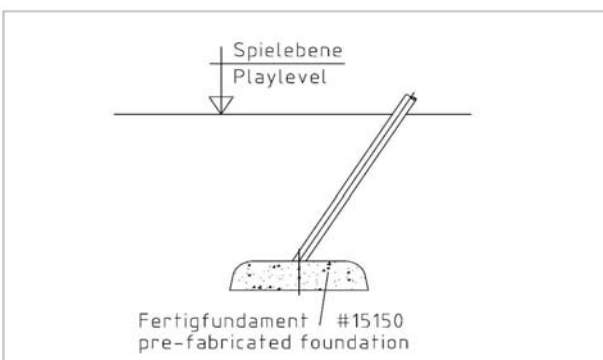
pro SF	ges.	K&K-Artikel	Bezeichnung
1 x	6 x	3400515	Linsensenk-Blechschaube Torx Ø 6,3 x 32 verz.

2 x SFAS1230007 Anschlussrohr Kettenleiter/Raumnetz/Kletternetz an Fertigfundament (Art.-Nr. 15150)



pro SF	ges.	K&K-Artikel	Bezeichnung
2 x	4 x	3430025	Scheibe ø 13 DIN125 A2
2 x	4 x	3400498	Sechskantschraube M12x 55 DIN931 A2

1 x SFAS1230009 Enternetz, Steignetz usw. an Fertigfundament Art.-Nr. 15150



pro SF	ges.	K&K-Artikel	Bezeichnung
4 x	4 x	3430025	Scheibe ø 13 DIN125 A2
4 x	4 x	3400018	Sechskantschraube M12x 25 DIN933 A2

Artikel: **022680501**
K&K Gerätekombination
Ort:

Auftrag:

1293569

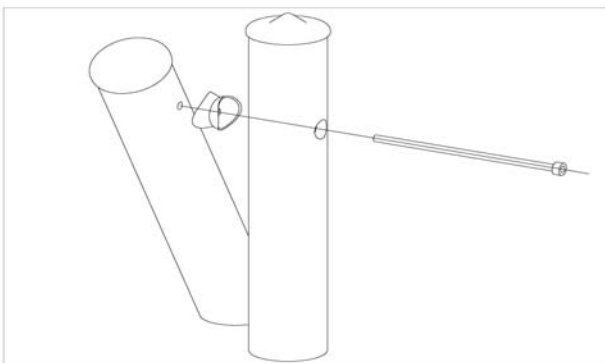
BV Beschreibung:

26 x SFES1270001 Betonstahl für Edelstahlstandpfosten



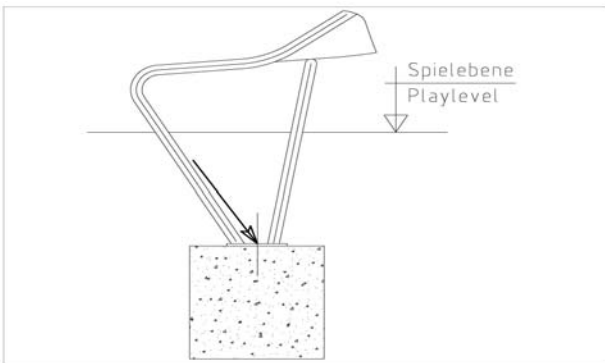
pro SF	ges.	K&K-Artikel	Bezeichnung
2 x	52 x	2130000	Betonstabstahl Ø 10 x 310 DIN 488

4 x SFES1200011 Edelstahl-Brückenstützpfosten (mit Gewindebuchse) an Edelstahlstandpfosten



pro SF	ges.	K&K-Artikel	Bezeichnung
1 x	4 x	2030247	Zylinderschraube M12 x 255 mit Stift

1 x SFAS1070006 Rutschauslauf (bis 2,00 m) Steinschraubenmontage



pro SF	ges.	K&K-Artikel	Bezeichnung
2 x	2 x	1070365	Steinschraubensatz Rutschauslauf M12 x 160

1 x SFWZ0000010 Sicherheitsbit Torx Plus IPR 30 IPR x 25 mit Bohrung für Pin



pro SF	ges.	K&K-Artikel	Bezeichnung
1 x	1 x	3490038	Sicherheitsbit Torx Plus 5-Stern

Artikel: **022680501**

Auftrag:

1293569

K&K Gerätekombination

Ort:

BV Beschreibung:

1 x SFWZ000009 Steckschlüsseinsatz Innensechskant 10mm 1/2" mit Bohrung für Pin



pro SF	ges.	K&K-Artikel	Bezeichnung
1 x	1 x	2030170	Steckschlüsseinsatz Innensechskant 10mm 1/2"

2 x SFWZ000012 Gleitmetall (Dose à 30 g) mit Pinsel



pro SF	ges.	K&K-Artikel	Bezeichnung
1 x	2 x	5300039	Gleitmetall Dose à 30 g
1 x	2 x	5200026	Pinsel für Gleitmetall

Wartungsanleitung

Dem Betreiber/Eigentümer wird dringend empfohlen, zusätzlich zu den herstellerbezogenen Wartungshinweisen die entsprechenden Vorschriften der EN 1176-7 zu beachten!



K&K
022680501 Gerätekombination

Einmalige Wartungsarbeiten



Alle Schraubverbindungen überprüfen und ggf. fest nachziehen.

einmalig,
ca. 4-5 Wochen nach Installation

Empfehlung über die regelmäßigen Wartungsarbeiten		wöchentlich	2x im Monat	monatlich	4x im Jahr	2x im Jahr	jährlich
<input checked="" type="checkbox"/>	Sofern zutreffend: Spielsand reinigen	<input type="checkbox"/>	<input checked="" type="checkbox"/>	<input type="checkbox"/>	<input type="checkbox"/>	<input type="checkbox"/>	<input type="checkbox"/>
<input checked="" type="checkbox"/>	Spiel- und Sicherheitsbereich auf Sauberkeit prüfen, vorhandene Gegenstände/Fremdkörper entfernen	<input type="checkbox"/>	<input type="checkbox"/>	<input checked="" type="checkbox"/>	<input type="checkbox"/>	<input type="checkbox"/>	<input type="checkbox"/>
<input checked="" type="checkbox"/>	Ketten der Kettenleiter auf Verschleiß prüfen, ggf. auswechseln. Die Verringerung der Ketten-Nennstärke darf 30% (< 4,5 mm) nicht überschreiten. Darüber hinaus ist ein Austausch der Kette vorzunehmen.	<input type="checkbox"/>	<input type="checkbox"/>	<input checked="" type="checkbox"/>	<input type="checkbox"/>	<input type="checkbox"/>	<input type="checkbox"/>
<input checked="" type="checkbox"/>	Rutschflächen auf Sauberkeit prüfen, evtl. vorstehende Teile entfernen, beschädigte Rutschbahnbeläge auswechseln.	<input type="checkbox"/>	<input type="checkbox"/>	<input checked="" type="checkbox"/>	<input type="checkbox"/>	<input type="checkbox"/>	<input type="checkbox"/>
<input checked="" type="checkbox"/>	Bei Trocknungsrissen Splitter entfernen und Kanten brechen	<input type="checkbox"/>	<input type="checkbox"/>	<input checked="" type="checkbox"/>	<input type="checkbox"/>	<input type="checkbox"/>	<input type="checkbox"/>
<input checked="" type="checkbox"/>	Sofern zutreffend: Synthetisches Fallschutzmaterial auf Beschädigungen oder Verschleiß prüfen, ggf. ausbessern oder ersetzen	<input type="checkbox"/>	<input type="checkbox"/>	<input checked="" type="checkbox"/>	<input type="checkbox"/>	<input type="checkbox"/>	<input type="checkbox"/>
<input checked="" type="checkbox"/>	Standkonstruktion (senkrechter) Pfosten oder Stützen auf festen Sitz prüfen, Schraubverbindungen ggf. nachziehen.	<input type="checkbox"/>	<input type="checkbox"/>	<input type="checkbox"/>	<input type="checkbox"/>	<input checked="" type="checkbox"/>	<input type="checkbox"/>
<input checked="" type="checkbox"/>	Sonstige Konstruktionsteile auf Verschleiß und festen Sitz prüfen, Befestigungen ggf. nachziehen und schadhafte Teile auswechseln.	<input type="checkbox"/>	<input type="checkbox"/>	<input type="checkbox"/>	<input type="checkbox"/>	<input checked="" type="checkbox"/>	<input type="checkbox"/>
<input checked="" type="checkbox"/>	Seile von Kletternetz, Enternetz und Stegbrücke auf Spannung und Beschädigungen prüfen, ggf. auswechseln	<input type="checkbox"/>	<input type="checkbox"/>	<input type="checkbox"/>	<input type="checkbox"/>	<input checked="" type="checkbox"/>	<input type="checkbox"/>
<input checked="" type="checkbox"/>	Fundament und Standkonstruktionen auf Korrosions- und Elementbildung bzw. Fäulnis prüfen, ggf. nachbessern oder auswechseln	<input type="checkbox"/>	<input type="checkbox"/>	<input type="checkbox"/>	<input type="checkbox"/>	<input type="checkbox"/>	<input checked="" type="checkbox"/>

Bitte beachten Sie: Die hier genannten Wartungsintervalle haben lediglich empfehlenden Charakter. Sie sind unbedingt den Gegebenheiten des jeweiligen Standortes (Nutzungsintensität, soziales Umfeld, Vandalismusgefahr bzw. -häufigkeit etc.) anzupassen.