

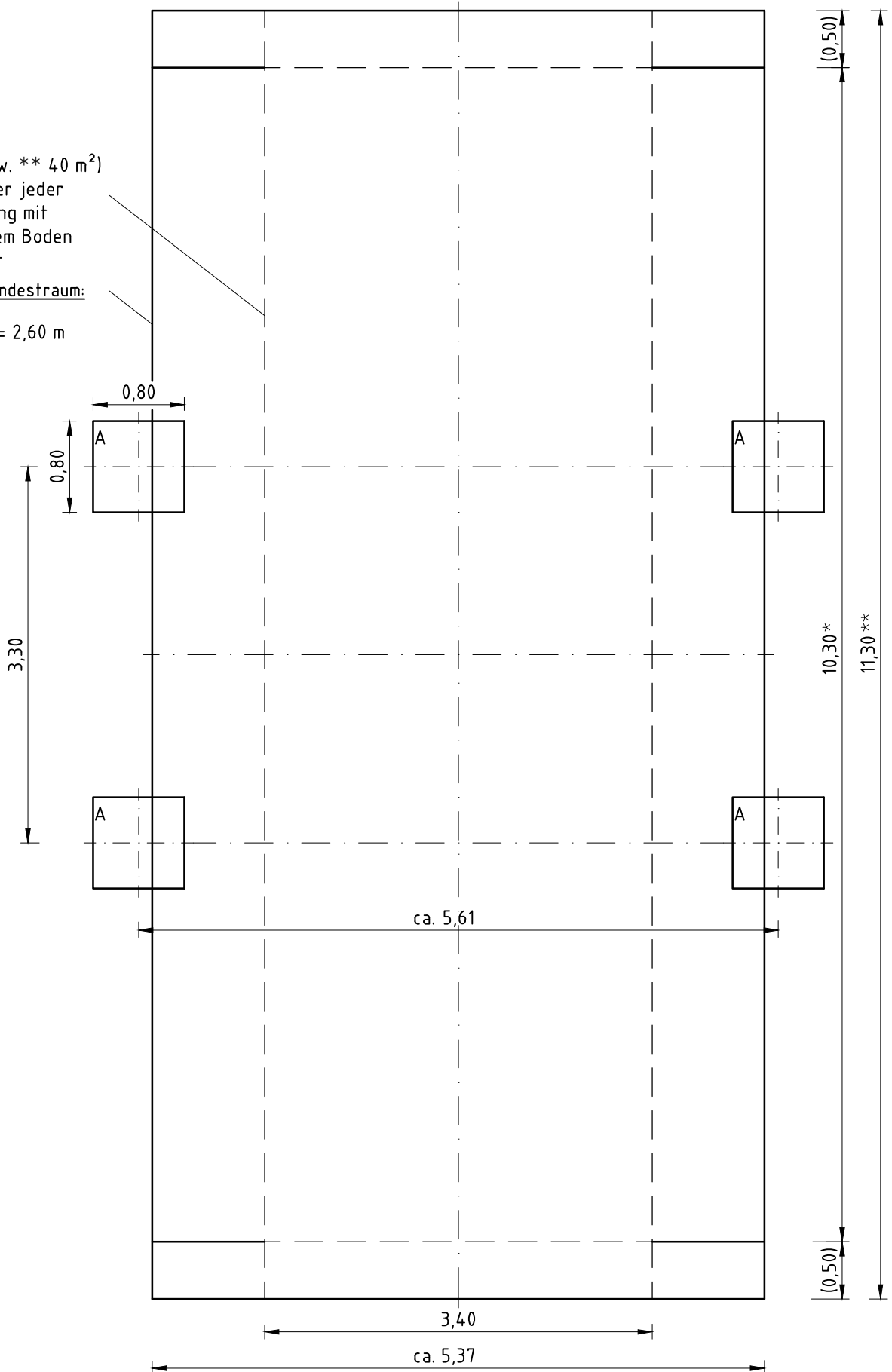
1. Gerätestandort unter Berücksichtigung des Mindestraums (Aufprallfläche) festlegen.
2. Bodenaushub für Fundamente nach Zeichnung vornehmen. Bitte beachten Sie: Für eine standsichere Montage werden mittelschwer lösbare Bodenarten vorausgesetzt.
3. **Zum Verschrauben der Schaukelstützen mit dem Schaukelträger müssen die Schrauben mit der gelieferten Montagepaste dünn gefettet werden.**
4. Zunächst nur zwei Schaukelstützen mit dem Schaukelträger verschrauben; diese Einheit aufrichten, in die Fundamentlöcher stellen und unter Einhaltung aller sicherheitsrelevanten Vorschriften abstützen. Danach die beiden übrig gebliebenen Stützen mit dem Träger verschrauben.

Werden alle Stützen am liegenden Schaukelträger montiert, führt dies zur Überlastung der frei tragenden Schaukelstützen im Bereich des Anschlussbogens.

5. Das Gerät waagrecht ausrichten (u. a. Höhen der Spielebenenmarkierungen an Stützen beachten)
6. Fundamentlöcher mit Stampfbeton C20/25 füllen, die Kanten abschrägen, abrunden und mit einem Bodenmaterial abdecken, dessen kritische Fallhöhe größer gleich der maximalen freien Fallhöhe ist (s. EN 1176-1).
7. Erst nach Abbinden der Betonfundamente die Ketten an den Kettenadaptern der Schaukelachse befestigen. Die im Kettenadapter sitzende Zylinderschraube (M8x20-A2) heraus- schrauben, das letzte Kettenglied einsetzen und die Schraube wieder hindrehen. Bitte beachten Sie dabei, dass die Zylinderschraube mit der gelieferten Montagepaste leicht gefettet und z.B. mit einem langen Innensechskant-Schlüssel oder einer Knarre gut handfest angezogen wird, ohne dabei den Innensechskant zu überdrehen.
Ggf. müssen die Kettenlängen durch Kürzen so angepasst werden, dass der Abstand zwischen Spielebene und Unterkante Schaukelsitz mind. 0,60 m beträgt.
8. Alle Schraubverbindungen gemäß Wartungsanleitung nach 4-5 Wochen überprüfen und ggf. fest nachziehen.

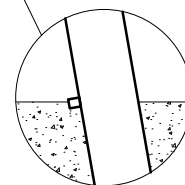
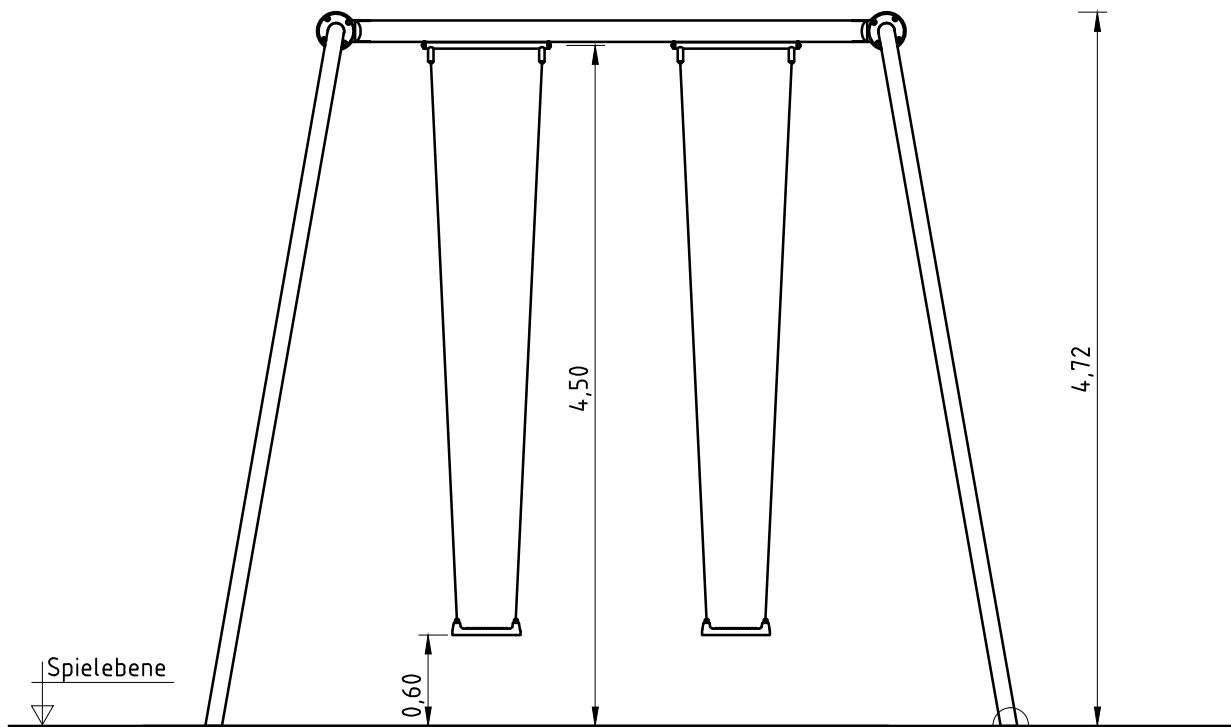
Alle mit dem Gerät gelieferten Spezialwerkzeuge (z.B. Innensechskant-Schlüssel für gesicherte Schrauben etc.) sowie alle gerätespezifischen Unterlagen, die für das Sicherheitsmanagement nach EN 1176-7 wichtig sind oder sein könnten wie z.B. Rechnung, Lieferschein oder Auftragsbestätigung, Montageanleitung und Wartungsanleitung im Original oder in einer Kopie an die zuständigen Stellen weiterleiten.

Aufprallfläche
(ca. * 36 m² bzw. ** 40 m²)
Fläche, die unter jeder
Schaukelstellung mit
stoßdämpfendem Boden
zu bedecken ist
Mindestraum:
freie Fallhöhe = 2,60 m



*) Maß bei synthetischem Belag, der mit der umgebenden Fläche bündig abschließt und stoßdämpfende Wirkung hat. Zusätzlich muss eine bündig abschließende hindernisfreie Strecke in Schaukelrichtung von 0,50m Länge vorhanden sein (vgl. EN 1176-2:2008; 4.10.2.1).

***) Maß bei Naturboden mit stoßdämpfender Wirkung, üblicherweise loses Schüttmaterial (vgl. EN 1176-2:2008; 4.10.2.1).



Spielenen-
markierung (=Schweißstift
entspricht Einbautiefe der
Standpfosten)

Typ A
1:20

