

Spielgerät **Wasserspielanlage**
Artikelnummer **034400700**

Produktbeschreibung (Seite 1)



Standpfosten

Standpfosten aus Robinenschichtholz, zylindrisch gefräst, Ø 120 mm. Ungeschützte Hirnholzflächen sind mit nicht lösbaren Pfostenkappen aus Edelstahl abgedeckt.

Rohrstandfuß aus Edelstahl zur Fundamentierung und Aufständigung von Robinien-Rundholzpfosten, Ø 120 mm, unterhalb der Spielebene.

Podestboden

Podestboden aus Brettern, 30 mm dick und umlaufenden Kantholzunterzügen 45 x 100 mm. Die getrockneten Schnitthölzer aus Robinie sind gehobelt, gefast und frei von Faulästen. Kraftschlüssige Bodenbefestigung durch spezielle Edelstahlwinkel mit einer durchgehenden Bolzenverschraubung.

Pumpenpodest zusätzlich mit profiliertem Edelstahlblech.

Anbauteile

- Bügelgeländer, abrollverhindernd, aus Edelstahlrohr, Ø 33,7 x 2 mm
- Tandemgeländer aus Edelstahlrohr, Ø 33,7 x 2 mm
- Giebeldach, mit runder Traufe, Neigung 45°, aus höchst witterungsbeständiger HPL-Schichtstoffplatte, 13 mm, Befestigung an Dachrahmen aus Edelstahlrohr Ø 33,7 x 2 mm
- Sandaufzug mit Transportbehälter aus Gummi und 4 mm Edelstahlkette, als umlaufendes Element ausgeführt, damit der Transportbehälter nicht in benachbarte Spielbereiche oder Freiräume gezogen werden kann
- Stufenrinne mit Sandrad aus Gummi mit Gewebeeinlage
- Schüttrohrwand aus HPL-Schichtstoffplatte mit Sandschüttrohr einschließlich Absperrklappe
- Sandrutsche aus Edelstahlrohr mit HPL-Schichtstoffplatte

Wasserpumpe mit Pumpenschwengel

Wasserpumpe zum direkten Anschluss an eine Wasserleitung, Saugrohranschluss 1 ¼ Zoll (Leitungsdurchmesser mind. ¾ Zoll) Verschweißte Edelstahlkonstruktion, gekapseltes Pumpengehäuse, Pumpenmechanik mit Wälz- und Gleitlagerung, oberes Pumpengehäuse mit Schwengel muss z.B. während der Frostperiode entfernt werden. Verschlussdeckel („Überwinterungsplatte“) für das verbleibende Pumpenunterteil wird mitgeliefert.

Bitte beachten Sie:

Spielgerät **Wasserspielanlage**
Artikelnummer **034400700**

Produktbeschreibung (Seite 2)

Bei Anschluss der Wasserpumpe an eine Druckwasserleitung wird die K&K Ventilkombination (Art.Nr. 0-33190-000 oder 0-33195-000) benötigt.

Beachten Sie dabei zusätzlich die in der Montageanleitung angegebenen Rahmendaten (Abstände, Durchmesser der Leitungen etc.); diese erhalten Sie auf Anfrage bei K&K oder direkt als PDF von unserer Web-Site unter www.kaiser-kuehne.com.

Bei beabsichtigter, zeitweiliger Unterbrechung der Wasserversorgung (Zeitschaltuhr o.ä.) baut sich bei weiterer Pumpenbetätigung ein Unterdruck im Leitungssystem auf, der zum Rückschlagen des Pumpschwengels führt.

Es ist daher zwingend erforderlich, die Betätigung des Pumpschwengels zu verhindern (beispielsweise durch Einsatz des Pumpenschlosses Artikelnummer 1040639).

Wasserrinne 0,80 m

Verschweißte Edelstahlkonstruktion. Blechdicke: min. 2 mm / Rohr Ø 38 mm. Abgeschrägter Auslauf.

Stufenlose Neigung zum Einbau für das erforderliche Gefälle für den Zu- und Ablauf des Wassers durch zusätzliche Aufständering.

Verteilerrinne

Höhe: ca. 1,15 m

Gewicht: 35 kg insgesamt

Verschweißte Edelstahlkonstruktion mit einstellbarer, stoßgedämpfter Kippmechanik zur Zweiwege-Wasserverteilung,

Blechdicke: min. 2 mm / Rohr Ø 38 mm, mit Aufständering und Wasserrinne mit Kantenschutzrohr Ø 38 x 2 mm.

Wassertisch (0,25)

Gesamthöhe: 0,40 m

Verschweißte Edelstahlkonstruktion mit 1 Wasserablaufrohr. Gummikegelsverschluss mit Arretierung zur restlosen Wasserentnahme. 2 Ablagen. Blechdicke: min. 2 mm / Rohr Ø 38 mm. Verankerung am Flanschring.

Passendes Ringfundament (15165) zur Verankerung am Flanschring und Formsteine (15170) zum Aufmauern und Ausgleichen von Höhenunterschieden bzw. zur sicheren Gründung in losen Fallschutz (Sand, Feinkies etc.) können gegen Mehrpreis mitgeliefert werden.

Matschplatte (0,25)

Grundfläche: Ø 1,04 m

Gesamthöhe: 0,33 m

Gewicht: 40 kg insgesamt

Verschweißte Edelstahlkonstruktion mit 6 Wasserablauföffnungen. Blechdicke: min. 2 mm / Rohr Ø 38 mm. Verankerung am Flanschring.

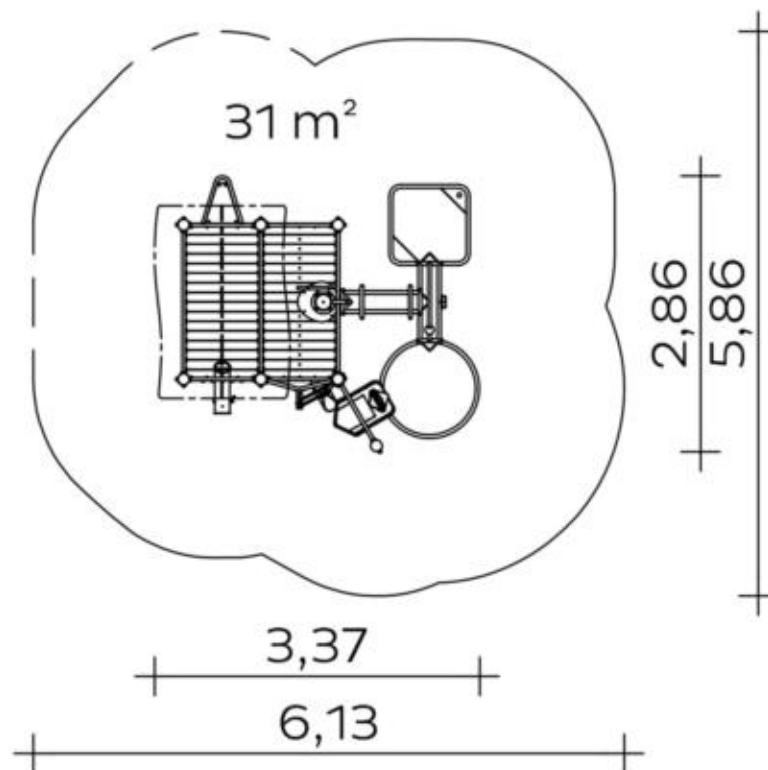
Passendes Ringfundament (15165) zur Verankerung am Flanschring und Formsteine (15170) zum Aufmauern und Ausgleichen von Höhenunterschieden bzw. zur sicheren Gründung in losen Fallschutz (Sand, Feinkies etc.) können gegen Mehrpreis mitgeliefert werden.

Metallbauteile: Edelstahl. Das Robinienholz wird mit einem wasserabweisenden, atmungsaktiven Schutzanstrich versehen. Neben dem Schutz vor Feuchtigkeit reduziert diese Behandlung die Rissbildung. Die modularen Anbauteile leiten ihre Kräfte über eine spezielle Adapterbefestigung direkt in die Standpfosten ein. Die Schraubverbindungen sind durch Abdeckkappen gegen unbefugtes Lösen gesichert.

Spielgerät **Wasserspielanlage**
 Artikelnummer **034400700**

<https://kaiser-kuehne.com/product/wasserspielanlage-36/>

Produktdaten



(ohne Maßstab)

Installation

Gerät [m]	L	3,37
	B	2,88
	H	2,91
Mindestraum [m]	L	6,13
	B	5,86
	H	2,91
Aufprallfläche [m²]		31,00
freie Fallhöhe [m]		0,72
Anzahl Monteure		2
Montagezeit [Std]		8
Hebezeug	Nein	
Einzelgewicht [kg]		80
Gesamtgewicht [kg]		580

Nutzung

Einsatzgebiete	öffentliche Spielplätze
Aktivitäten	Manuelle Aktivität
Altersgruppen	2+
Anzahl Benutzer	22

Podesthöhen [m] 0,30

Inklusion

Dramaspiel	<input type="checkbox"/>	Einzelspiele	<input type="checkbox"/>
Erforschendes Spiel	<input type="checkbox"/>	Feinmotorik	<input type="checkbox"/>
Fühlen	<input type="checkbox"/>	Gruppenspiele	<input type="checkbox"/>
Koordination	<input type="checkbox"/>	Paralleles Spielen	<input type="checkbox"/>
Selbstwahrnehmung	<input type="checkbox"/>	Tasten	<input type="checkbox"/>

Fundamente

L [m]	B [m]	H [m]	Vol [m³]	Anzahl
0,40	0,40	0,40	0,064	7
0,50	0,50	0,50	0,125	2
0,70	0,50	0,50	0,175	1
			0,873	10

Spielgerät **Wasserspielanlage**
 Artikelnummer **034400700**

Varianten

17990 <i>Classic</i> 	30569 <i>Aloha</i> 	30570 <i>Beach</i> 
30571 <i>City</i> 	30572 <i>Coral</i> 	30573 <i>Ice Palace</i> 
30574 <i>Jungle</i> 	30575 <i>Mermaid</i> 	30576 <i>Nature</i> 
30577 <i>Ocean</i> 	30578 <i>Pirate</i> 	30579 <i>Safari</i> 
30580 <i>Sky</i> 	30581 <i>Sun</i> 	30582 <i>Sunny Day</i> 

Spielgerät **Wasserspielanlage**
Artikelnummer **034400700**

Varianten

30583 *Sweden*

