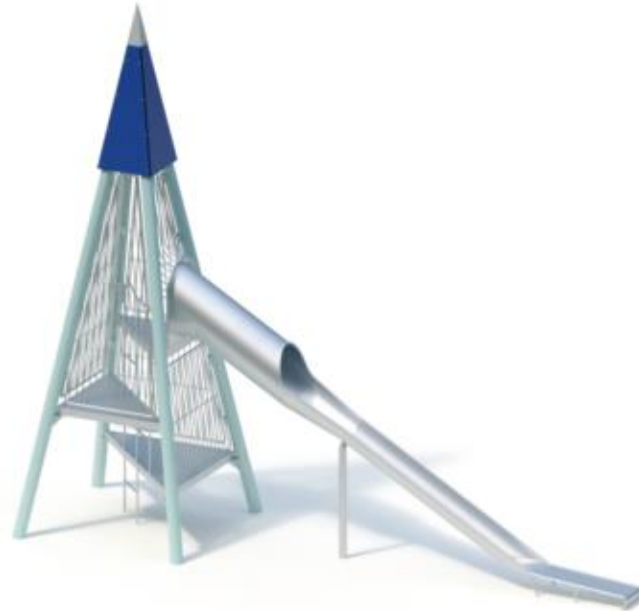


Spielgerät **Dalbenturmanlage (7,50)**
Artikelnummer **910075125**

Produktbeschreibung (Seite 1)



Dalbenturmanlage bestehend aus:

Dalbenturm (7,50) mit Tunnel-Hangrutsche 30° (3,00 m);
farbige Standpfosten, farbige Turmhaube

Standpfosten

Stahl Ø 193,7 x 4 mm, feuerverzinkt, pulverbeschichtet, Farbe lichtgrün/RAL 6027

Podestböden

Dreieckige Edelstahlpodeste, Schweißkonstruktion mit Belag aus Tränenblech, glasperlgestrahlt, schraubbare Flanschverbindungen an den Standpfosten.

Leiteraufstiege aus Edelstahlrohr zwischen den Podesten, Sprossenhöhe 0,50 m, inklusive Absturzsicherung.

Schutzgitter (ab 1,00 m Podesthöhe)

Schweißkonstruktion aus Edelstahlrohr Ø 21 / 33,7mm, glasperlgestrahlt, ab 1,00 m Podesthöhe, schraubbare Flanschverbindungen an den Standpfosten

Turmhaube

Hochdrucklaminat 13 mm, farbig

Turmabschluss

Abschlusshaube aus Edelstahlblech

Tunnel-Hangrutsche 30°, Ah 3,00 m

Rutschensegmente aus Edelstahl durch Röhren-Muldenform besonders geräuscharm, zu einer einteiligen Rutsche verschweißt.
Verlauf: gerade

Inklusive K&K Hangrutschen-Stützpfosten aus Edelstahlrohr Ø 120 x 3 mm, Befestigungsflansch aus Edelstahl.

Bitte beachten Sie für Ihre Planung, dass Edelstahl-Rutschen aufgrund der möglichen Aufheizung der Rutschfläche nach Nord-Ost (Nordhalbkugel) ausgerichtet werden oder im Halbschatten von Bäumen stehen.

Für Länder auf der Südhalbkugel ist die Ausrichtung nach Süd-Osten angeraten.

Spielgerät **Dalbenturmanlage (7,50)**
Artikelnummer **910075125**

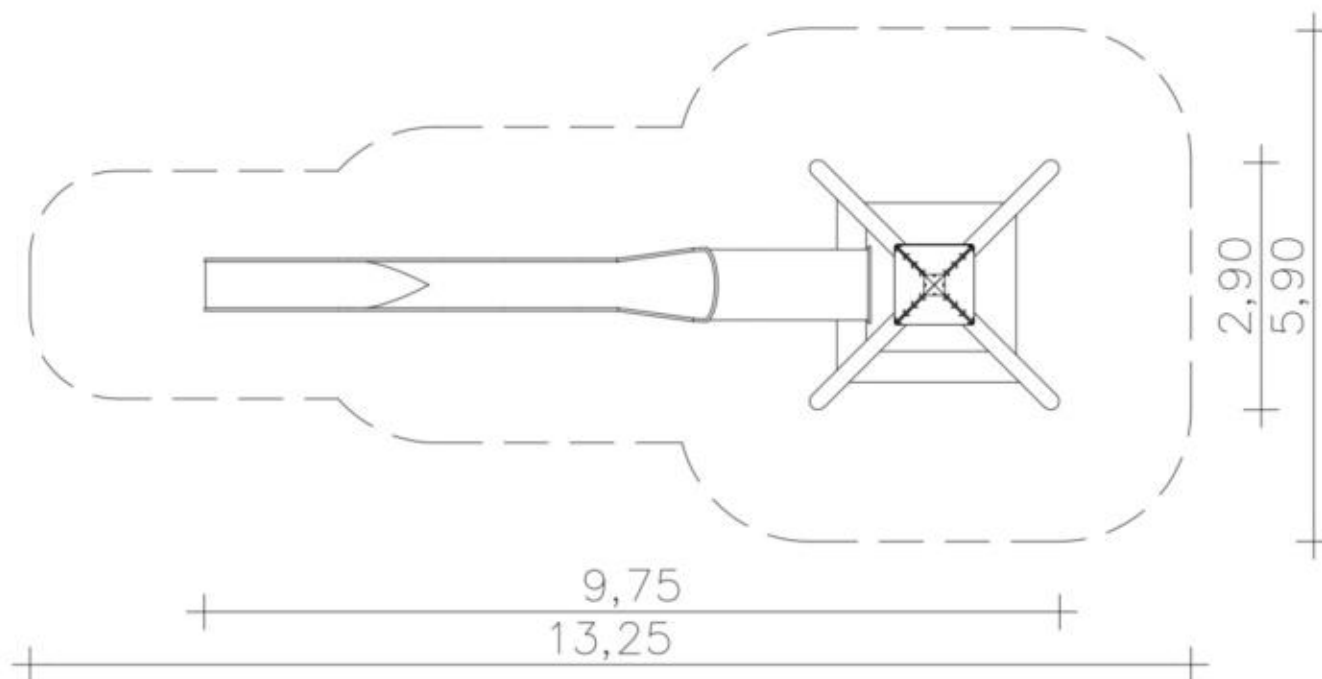
Produktbeschreibung (Seite 2)

Verankerung

Verdübelung der Standfußronde mit 2 Injektions-Ankerstangen aus nichtrostendem Stahl A4.
Zum Schutz vor Schäden ist der Turm mit einem Blitzableiter ausgestattet.

Spielgerät **Dalbenturmanlage (7,50)**

Artikelnummer

910075125
<https://kaiser-kuehne.com/product/kk-dalbenturmanlage-750/>
Produktdaten


(ohne Maßstab)

Installation

Gerät [m]	L	9,75
	B	2,90
	H	7,50
Mindestraum [m]	L	13,25
	B	5,90
	H	7,50
Aufprallfläche [m ²]		55,00
freie Fallhöhe [m]		2,30
Anzahl Monteure		2
Montagezeit [Std]		14
Hebezeug		Nein
Einzelgewicht [kg]		330
Gesamtgewicht [kg]		2.120

Nutzung

Einsatzgebiete

Aktivitäten

Altersgruppen 4+

Anzahl Benutzer 16

Inklusion

Einzelspiele



Funktionelles Spielen



Geschwindigkeit



Höhererfahrung


Fundamente

L [m]	B [m]	H [m]	Vol [m ³]	Anzahl
1,00	1,00	0,50	0,500	4
0,40	0,40	0,60	0,096	1
1,00	0,40	0,50	0,200	1
1,40	0,75	0,40	0,420	1
			2,716	7

Spielgerät **Dalbenturmanlage (7,50)**
Artikelnummer **910075125**

Varianten

17259 *Pfosten RAL 6027, Saphir*



17260 *Safari*