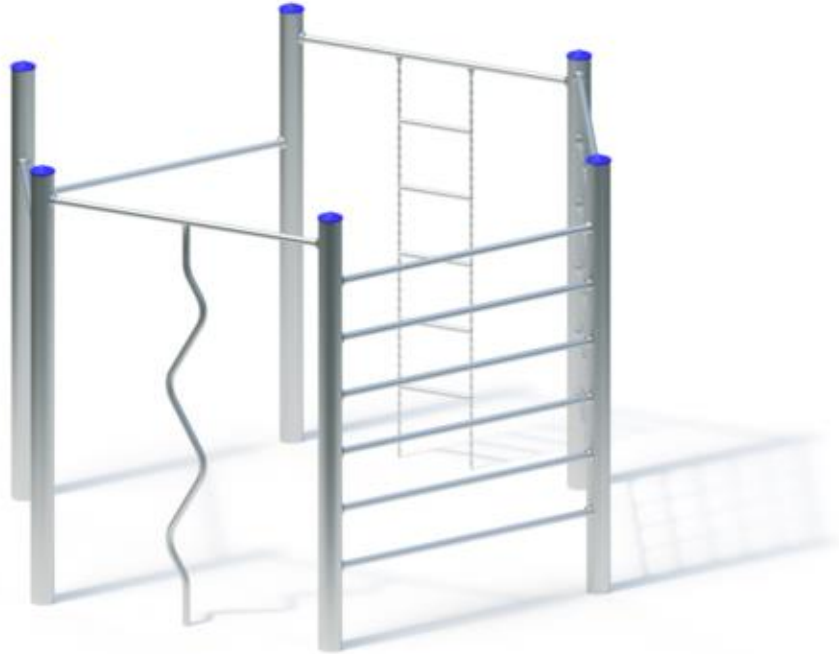


Spielgerät **Sechseckanlage**
Artikelnummer **055360502**

Produktbeschreibung (Seite 1)



Standpfosten

Standpfosten aus Edelstahlrohr Ø 120 mm mit nicht lösbaren Pfostenkappen aus Edelstahl abgedeckt.

Anbauteile

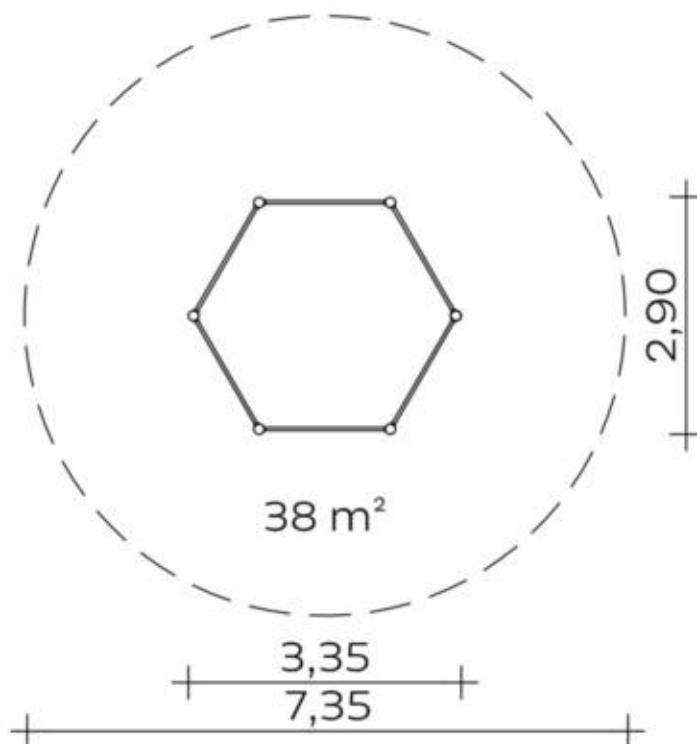
- Reckstange aus Edelstahlrohr, Ø 33,7 x 2,9 mm, verdrehungssicher
- Kletterstange und Klettersprossen aus Edelstahlrohr, Ø 38 mm
- Kettenleiter mit Edelstahlsprossen. Kletternetz aus Edelstahlketten an Edelstahltraverse

Metallbauteile: Edelstahl.

Die modularen Anbauteile leiten ihre Kräfte über eine spezielle Adapterbefestigung direkt in die Standpfosten ein. Die Schraubverbindungen sind gegen unbefugtes Lösen gesichert.

Spielgerät **Sechseckanlage**

Artikelnummer

055360502
<https://kaiser-kuehne.com/product/sechseckanlage/>
Produktdaten


(ohne Maßstab)

Installation

| | | |
|----------------------------------|---|-------|
| Gerät [m] | L | 3,35 |
| | B | 2,90 |
| | H | 2,35 |
| Mindestraum [m] | L | 7,35 |
| | B | 7,35 |
| | H | 2,35 |
| Aufprallfläche [m ²] | | 38,00 |
| freie Fallhöhe [m] | | 2,25 |
| Anzahl Monteure | | 2 |
| Montagezeit [Std] | | 4 |
| Hebezeug | | Nein |
| Einzelgewicht [kg] | | 30 |
| Gesamtgewicht [kg] | | 235 |

Nutzung

| | |
|-----------------|-------------------------|
| Einsatzgebiete | öffentliche Spielplätze |
| Aktivitäten | Klettern |
| | Sportliche Aktivität |
| Altersgruppen | 4+ |
| Anzahl Benutzer | 14 |

Inklusion

| | | | |
|--------------------|--------------------------|-----------------------|--------------------------|
| Einzelspiele | <input type="checkbox"/> | Funktionelles Spielen | <input type="checkbox"/> |
| Gleichgewicht | <input type="checkbox"/> | Gruppenspiele | <input type="checkbox"/> |
| Höhenerfahrung | <input type="checkbox"/> | Koordination | <input type="checkbox"/> |
| Paralleles Spielen | <input type="checkbox"/> | | |

Fundamente

| L [m] | B [m] | H [m] | Vol [m ³] | Anzahl |
|-------|-------|-------|-----------------------|--------|
| 0,30 | 0,30 | 0,40 | 0,036 | 1 |
| 0,40 | 0,40 | 0,40 | 0,064 | 6 |
| | | | 0,420 | 7 |

Spielgerät **Sechseckanlage**
Artikelnummer **055360502**

Varianten



Spielgerät **Sechseckanlage**
Artikelnummer **055360502**

Varianten

30100 *Sweden*

