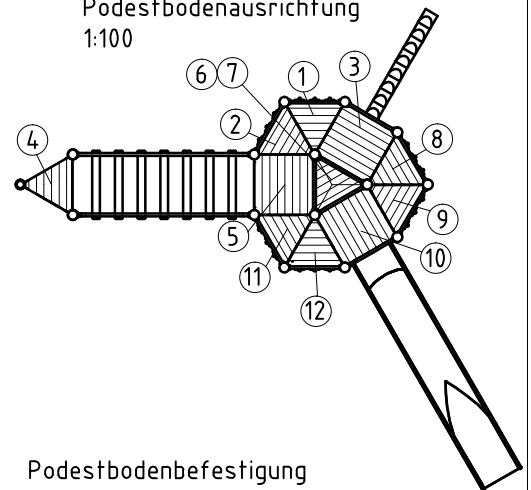


- Gerätestandort unter Berücksichtigung des Platzbedarfs (Aufprallfläche) festlegen. Empfohlene Rutschrichtung: Nord-Ost oder im Halbschatten von Bäumen.
- Bodenaushub für Fundamente nach Zeichnung vornehmen. Bitte beachten Sie: Für eine standsichere Montage werden mittelschwer lösbare Bodenarten vorausgesetzt.
- Ca. 10 cm dicke Grobkiesschicht als Drainschicht zwischen Unterseite der Standpfosten und der Fundamentsohle einbringen.
- Moniereisen in die vorgesehene Bohrung der Standpfosten einsetzen.
- Standpfosten Typ A und D (s. Fundamentplan) entspr. der Standpfostennummer in die jeweiligen Fundamentlöcher stellen. Die Spielebenenmarkierung (=ALU-Blindniet) entspricht der Einbautiefe. Alle Standpfosten anhand der Spielebenenmarkierung einheitlich ausrichten (vgl. Detailzeichnung bzw. Fundamentplan).
- Zum Einbauen der vormontierten Bauteile bzw. Einzelteile müssen die Schrauben mit der gelieferten Montagepaste leicht gefettet werden.**
 Podestböden lt. Tabelle durch die entspr. Bohrung der Befestigungswinkel mit den Standpfosten verschrauben.
Erst nach dem Ausrichten alle Schrauben fest anziehen.
 Der Rutschenauslauf muss in Rutschrichtung mit 5° Neigung eingebaut sein.
Schraubverbindungen s. Detaildarstellungen auf der beigefügten Schraubfallliste.
- Fundamente mit Stampfbeton C20/25 füllen, die Kanten abschrägen, abrunden und mit einem Bodenmaterial abdecken, dessen kritische Fallhöhe größer gleich der maximalen freien Fallhöhe ist (s. EN 1176-1). Die den Auslaufteil der Rutsche umgebende Bodenfläche muss den Anforderungen an eine kritische Fallhöhe von mind. 1000 mm entsprechen (s. EN 1176-3).
- Freigabe zum Bespielen erst nach Abbinden der Betonfundamente.
- Alle Schraubverbindungen gemäß Wartungsanleitung nach 4-5 Wochen überprüfen und ggf. fest nachziehen.

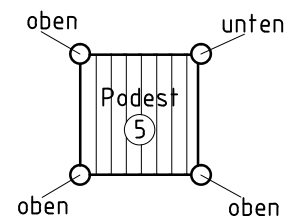
Alle mit dem Gerät gelieferten Spezialwerkzeuge (z.B. Innensechskant-Schlüssel für gesicherte Schrauben etc.) sowie alle gerätespezifischen Unterlagen, die für das Sicherheitsmanagement nach EN 1176-7 wichtig sind oder sein könnten wie z.B. Rechnung, Lieferschein oder Auftragsbestätigung, Montageanleitung und Wartungsanleitung im Original oder in einer Kopie an die zuständigen Stellen weiterleiten.

**Vor dem Anziehen der Schraubverbindungen unbedingt alle Anbauteile einsetzen.
 Ein nachträgliches Einsetzen ist NICHT möglich!**

Podestbodenausrichtung 1:100



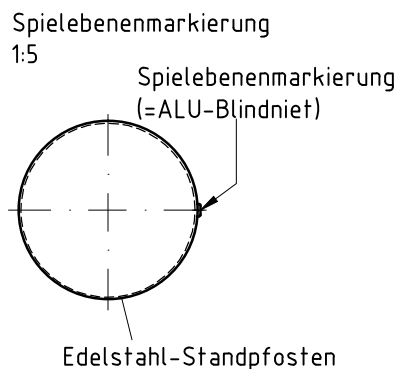
Podestbodenbefestigung 1:50



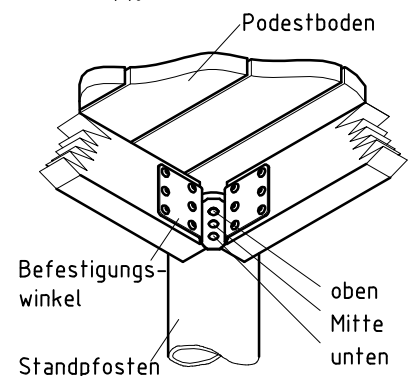
- Montagereihenfolge der Quadratpodeste:
- Podest-Nr. 5
 - Podest-Nr. 3
 - Podest-Nr. 10

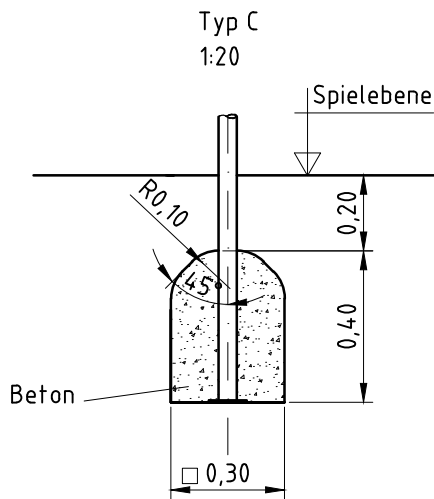
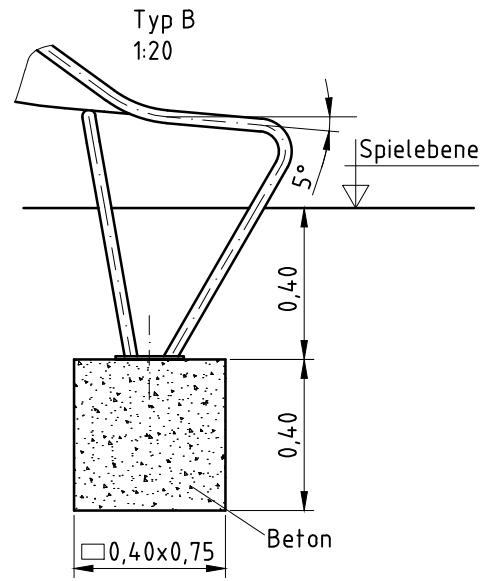
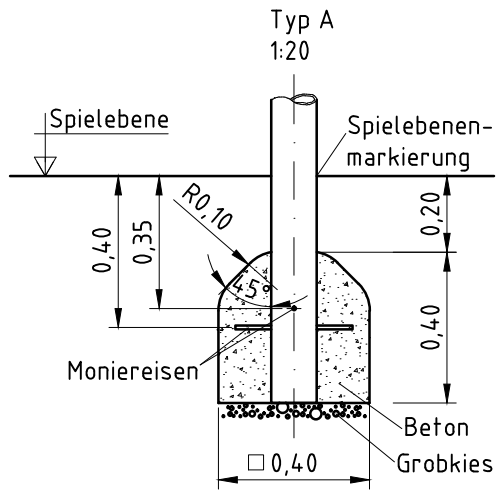
Übersicht Podestbodenbefestigung

Podest-Nr.	Befestigungsbohrung		
	oben	Mitte	unten
1	x		
2			x
3	x		
4		x	
5	x		x
6		x	
7		x	
8	x		
9			x
10			x
11	x		
12			x



Podestbodenbefestigung 1:10





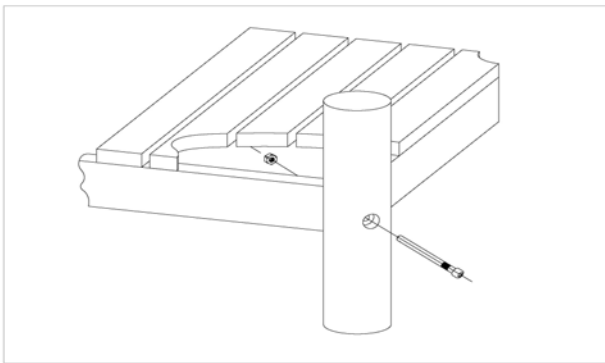
Artikel: **0-23131-503**
K&K Gerätekombination

Auftrag:

1296309

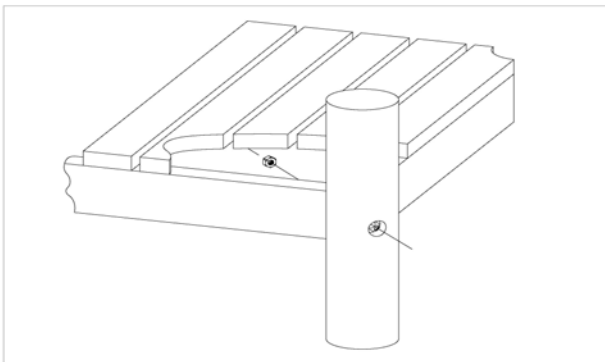
Ort: BV Beschreibung:

36 x SFES1200001 Podestboden an Edelstahlstandpfosten (Mutter podestseitig)



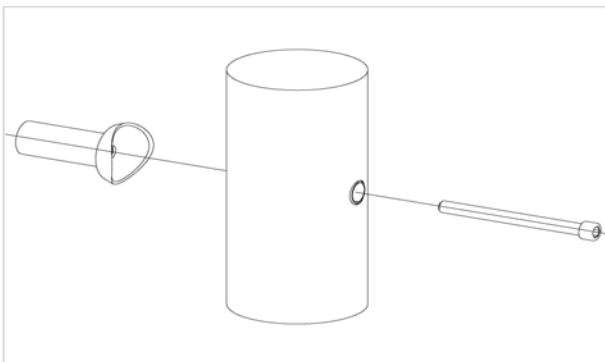
pro SF	ges.	K&K-Artikel	Bezeichnung
1 x	36 x	3430021	Sicherheitsmutter M12 DIN985 A2
1 x	36 x	2030651	Zylinderschraube M12 x 125 mit Stift A2

3 x SFES1200004 Podestboden an Edelstahlstandpfosten Schraube werkseitig festgesetzt



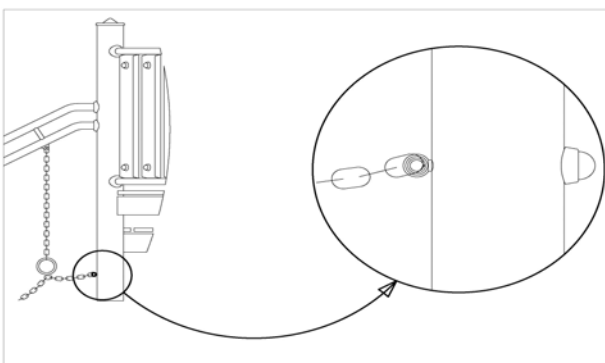
pro SF	ges.	K&K-Artikel	Bezeichnung
1 x	3 x	3430021	Sicherheitsmutter M12 DIN985 A2

62 x SFES1210001 Standardverschraubung Anbauteile Für die Befestigung von ES120-Anbauteilen (außer Podesten) am Standpfosten



pro SF	ges.	K&K-Artikel	Bezeichnung
1 x	62 x	2030168	Zylinderschraube M12 x 140 mit Stift

4 x SFRS1200009 Laufholz-Verbindungskette Wackelstiege/Wackelbogen an Standpfosten



pro SF	ges.	K&K-Artikel	Bezeichnung
1 x	4 x	3430021	Sicherheitsmutter M12 DIN985 A2
1 x	4 x	3300055	Schraubekappen-Oberteil M12 P2
1 x	4 x	3430025	Scheibe ø 13 DIN125 A2
1 x	4 x	3300054	Schraubekappen-Unterteil gewölbt M12

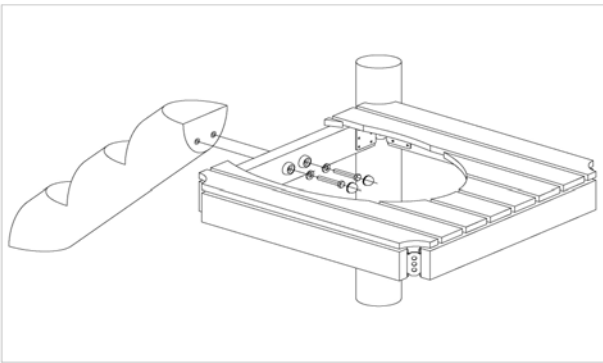
Artikel: **0-23131-503**
K&K Gerätekombination

Auftrag:

1296309

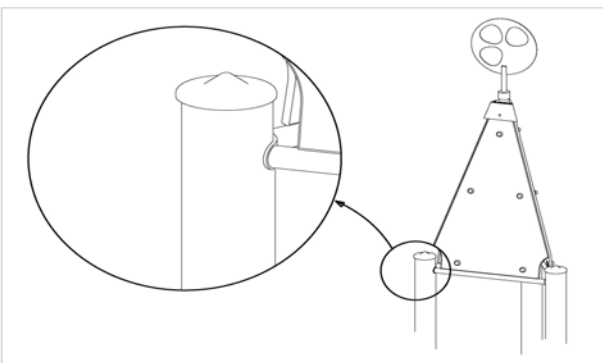
Ort: BV Beschreibung:

1 x SFAS1230004 Steigstamm an Podestboden-Unterzug



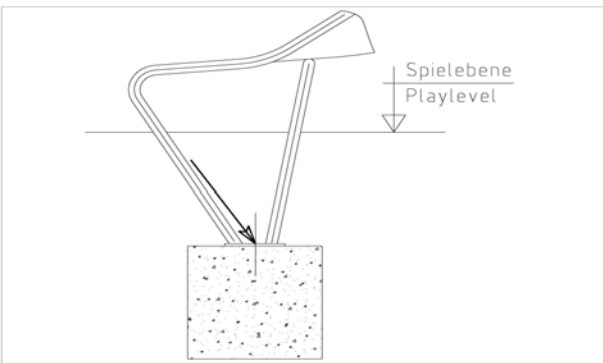
pro SF	ges.	K&K-Artikel	Bezeichnung
2 x	2 x	3430025	Scheibe ø 13 DIN125 A2
2 x	2 x	3400414	Sechskantschraube M12x 75 DIN931 A2
2 x	2 x	3300055	Schraubenkappen-Oberteil M12 P2
2 x	2 x	3300045	Schraubenkappen-Unterteil flach M 12 P1

3 x SFES1240002 Dachrahmen Turmdach 80° mit Windspiel an Edelstahlstandpfosten



pro SF	ges.	K&K-Artikel	Bezeichnung
1 x	3 x	3430051	Sechskant-Hutmutter M12 DIN986 A2
1 x	3 x	3430025	Scheibe ø 13 DIN125 A2
1 x	3 x	2030169	Zylinderschraube M12 x 130 mit Stift Für die Befestigung von ES120-Podesten an Standpfosten

1 x SFAS1070006 Rutschenauslauf (bis 2,00 m) Steinschraubenmontage



pro SF	ges.	K&K-Artikel	Bezeichnung
2 x	2 x	1070365	Steinschraubensatz Rutschenauslauf M12 x 160

15 x SFES1270001 Betonstahl für Edelstahlstandpfosten



pro SF	ges.	K&K-Artikel	Bezeichnung
2 x	30 x	2130000	Betonstabstahl Ø 10 x 310 DIN 488

Artikel: **0-23131-503**

Auftrag:

1296309

K&K Gerätekombination

Ort:

BV Beschreibung:

1 x SFWZ0000009 Steckschlüsseinsatz Innensechskant 10mm 1/2" mit Bohrung für Pin



pro SF	ges.	K&K-Artikel	Bezeichnung
1 x	1 x	2030170	Steckschlüsseinsatz Innensechskant 10mm 1/2"

2 x SFWZ0000012 Gleitmetall (Dose à 30 gr.) mit Pinsel



pro SF	ges.	K&K-Artikel	Bezeichnung
1 x	2 x	5300039	Gleitmetall Dose à 30 gr.
1 x	2 x	5200026	Pinsel für Gleitmetall