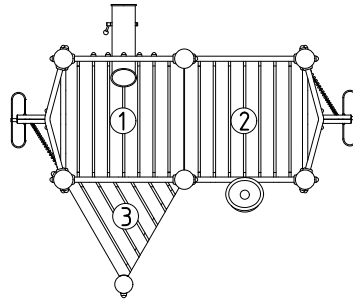


1. Gerätestandort unter Berücksichtigung des Platzbedarfs (Aufprallfläche) festlegen.
2. Bodenaushub für Fundamente nach Zeichnung vornehmen. Bitte beachten Sie: Für eine standsichere Montage werden mittelschwer lösbare Bodenarten vorausgesetzt.
3. Ca. 10 cm dicke Grobkiesschicht als Drainschicht zwischen Unterseite der Standpfosten und der Fundamentsohle einbringen.
4. Moniereisen in die vorgesehenen Bohrungen der Standpfosten einsetzen.
5. Standpfosten vom Typ A ihrer Standpfostennummer entsprechend (vgl. Fundamentplan) in das jeweilige Fundamentloch stellen. Die Spielebenenmarkierung (=ALU-Blindniet) entspricht der Einbautiefe. Alle Standpfosten anhand der Spielebenenmarkierung einheitlich ausrichten (vgl. Detailzeichnung bzw. Fundamentplan).
6. **Zum Einbauen der vormontierten Bauteile bzw. Einzelteile müssen die Schrauben mit der gelieferten Montagepaste leicht gefettet werden.** Podestböden lt. Tabelle "**Übersicht Podestbodenbefestigung**" durch die entspr. Bohrung der Befestigungswinkel mit den Standpfosten verschrauben.
Erst nach dem Ausrichten alle Schrauben fest anziehen.
Schraubverbindungen s. Detaildarstellungen auf der beigefügten Schraubfall-Liste. Die enthaltenen Schutzkappen eignen sich lediglich zum einmaligen Einbau, daher sollten sie nicht vor dem ersten Wartungstermin eingesetzt werden (vgl. Pkt. 9).
7. Fundamente mit Stampfbeton C20/25 füllen, die Kanten abschrägen, abrunden und mit einem Bodenmaterial abdecken, dessen kritische Fallhöhe größer gleich der maximalen freien Fallhöhe ist (s. EN 1176-1).
8. Freigabe zum Bespielen erst nach Abbinden der Betonfundamente.
9. Alle Schraubverbindungen gemäß Wartungsanleitung nach 4-5 Wochen überprüfen und ggf. fest nachziehen. Anschließend die Schraubköpfe mit Schutzkappen abdecken; für gesenkte Schraubverbindungen gilt: Die grauen Schutzkappen in das Senkloch drücken. Für ungesenkte Schraubverbindungen gilt: die roten Schutzkappen-Oberteile auf die Unterteile setzen und (z.B. mit einem Kunststoffhammer) so kräftig einschlagen, dass sie hörbar in die Nut einrasten.

Alle mit dem Gerät gelieferten Spezialwerkzeuge (z.B. Innensechskant-Schlüssel für gesicherte Schrauben etc.) sowie alle gerätespezifischen Unterlagen, die für das Sicherheitsmanagement nach EN 1176-7 wichtig sind oder sein könnten wie z.B. Rechnung, Lieferschein oder Auftragsbestätigung, Montageanleitung und Wartungsanleitung im Original oder in einer Kopie an die zuständigen Stellen weiterleiten.

Vor dem Anziehen der Schraubverbindungen unbedingt alle Anbauteile einsetzen. Ein nachträgliches Einsetzen ist NICHT möglich!

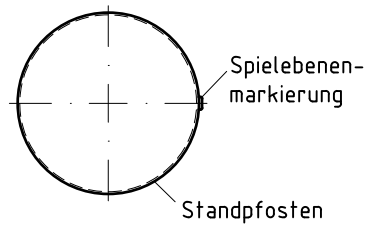
Podestbodenausrichtung/-Nrn.



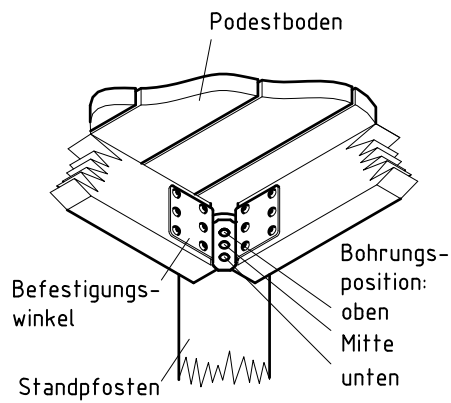
Übersicht Podestbodenbefestigung

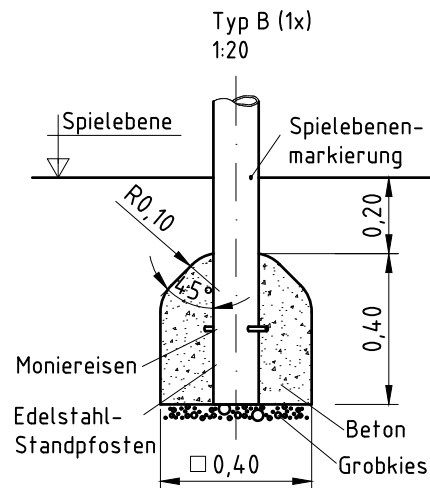
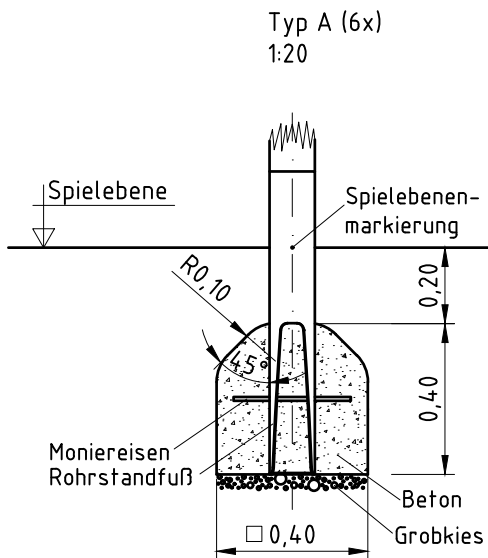
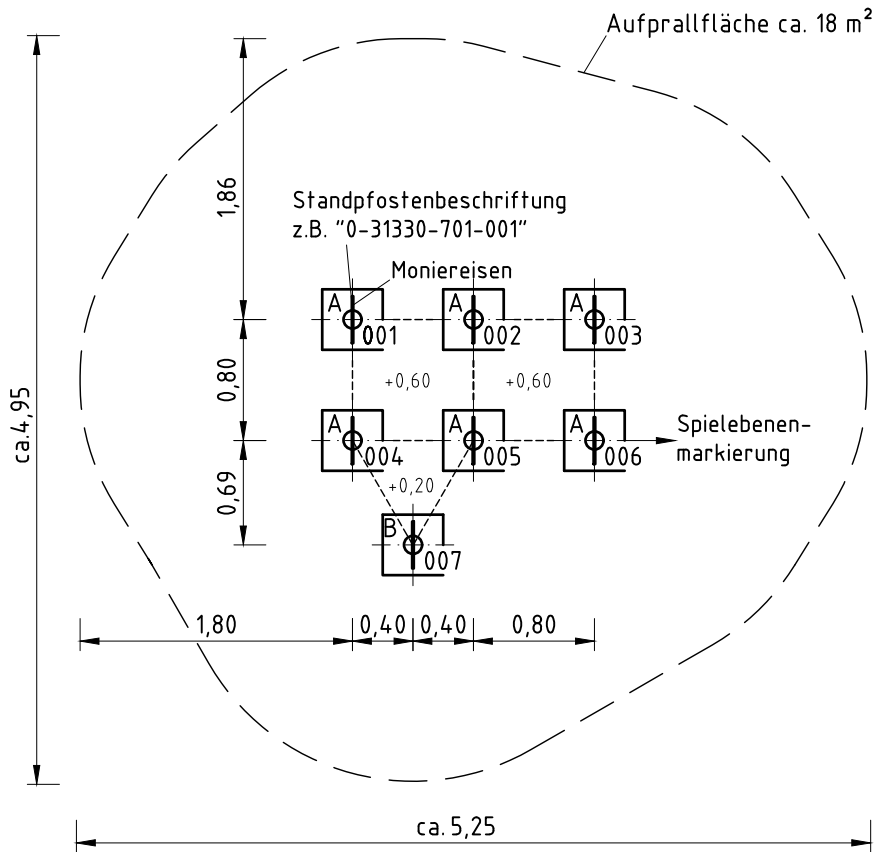
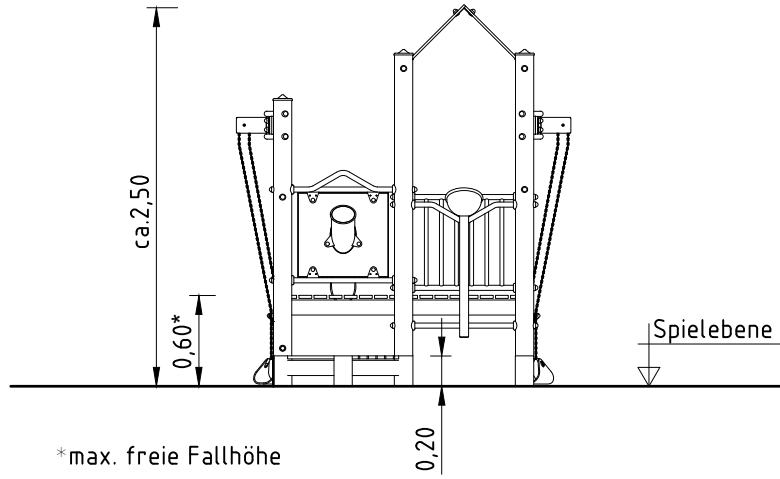
Podest-Nr.	Höhe Podest	Bohrungsposition im Befestigungswinkel		
		oben	mittig	unten
①	0,60		x	
②	0,60	x		
③	0,20		x	

Detail Spielebenenmarkierung
1:5



Podestbodenbefestigung
1:10





Artikel: **031330701**
K&K Sandwerk

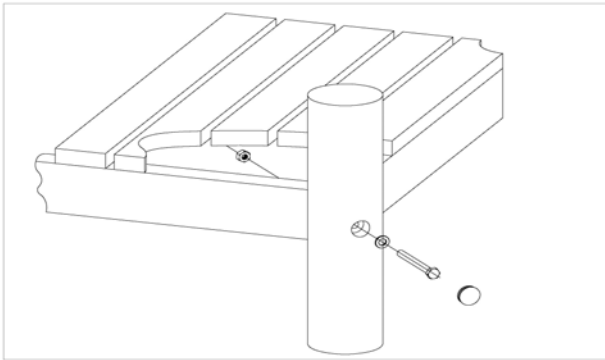
Auftrag:

1293339

Ort:

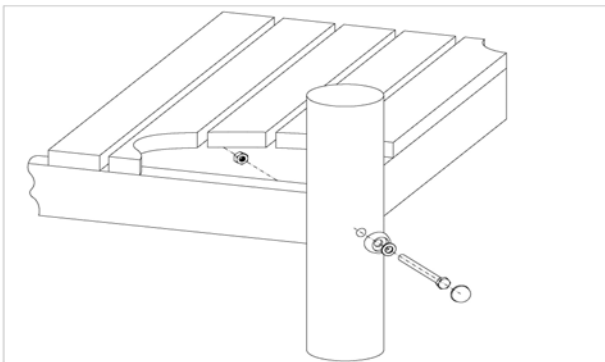
BV Beschreibung:

8 x SFRS1200001 Podestboden an Robinienstandpfosten (Mutter podestseitig)



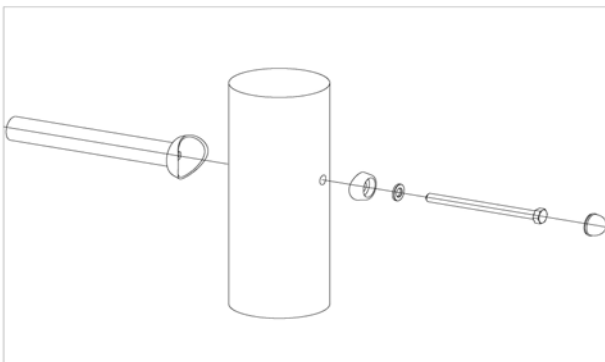
pro SF	ges.	K&K-Artikel	Bezeichnung
1 x	8 x	3400700	Sechskantschraube M12x120 DIN931 A2
1 x	8 x	3300016	Abdeckkappe grau für Bohrlöcher Ø 30-34 mm aus Polyethylen (PE) zum Verschließen von Bohrlöchern
1 x	8 x	3430129	Scheibe Ø 14 DIN1440 A2 1.4301
1 x	8 x	3430021	Sicherheitsmutter M12 DIN985 A2

3 x SFES1200014 Podestboden an Edelstahlstandpfosten/Rohrstandfuß (Sechskantschraube mit roter Kappe/Mutter podestseitig)



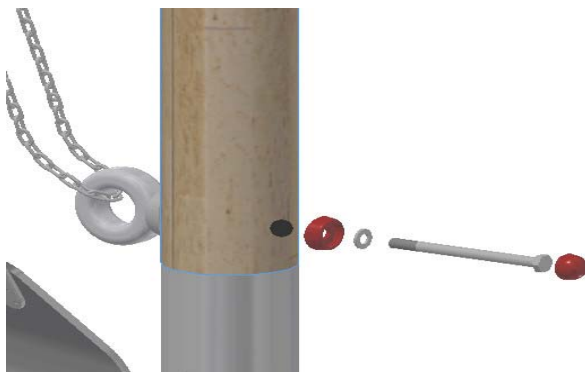
pro SF	ges.	K&K-Artikel	Bezeichnung
1 x	3 x	3430025	Scheibe ø 13 DIN125 A2
1 x	3 x	3300054	Schraubenkappen-Unterteil gewölbt M12
1 x	3 x	3430021	Sicherheitsmutter M12 DIN985 A2
1 x	3 x	3300055	Schraubenkappen-Oberteil M12 P2
1 x	3 x	3400363	Sechskantschraube M12x150 DIN931 A2

30 x SFRS1210001 Standardverschraubung Anbauteile an Holzpfosten (ungesenkte Bohrung)



pro SF	ges.	K&K-Artikel	Bezeichnung
1 x	30 x	3300054	Schraubenkappen-Unterteil gewölbt M12
1 x	30 x	3300055	Schraubenkappen-Oberteil M12 P2
1 x	30 x	3430025	Scheibe ø 13 DIN125 A2
1 x	30 x	3400702	Sechskantschraube M12x160 DIN931 A2

2 x SFRS1260003 Kette Sandaufzug an Robinienstandpfosten



pro SF	ges.	K&K-Artikel	Bezeichnung
1 x	2 x	3400702	Sechskantschraube M12x160 DIN931 A2
1 x	2 x	3300055	Schraubenkappen-Oberteil M12 P2
1 x	2 x	3430025	Scheibe ø 13 DIN125 A2
1 x	2 x	3300054	Schraubenkappen-Unterteil gewölbt M12
1 x	2 x	1040731	Pfostenanschlussstück Sandaufzugkette

Artikel: **031330701**
K&K Sandwerk

Auftrag:

1293339

Ort:

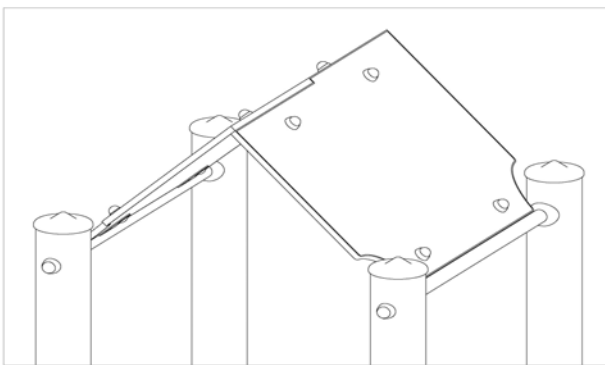
BV Beschreibung:

1 x SFWZ000001 Winkelschraubendreher Torx T40 mit Bohrung für Pin

pro SF	ges.	K&K-Artikel	Bezeichnung
1 x	1 x	3490081	Winkelschraubendreher Torx T40



1 x SFAS1240002 Satteldach 0,80m x 0,80m HPL-Platten an Doppellaschen (auf Innenseite verschraubt)



pro SF	ges.	K&K-Artikel	Bezeichnung
4 x	4 x	3400024	Flachrundschraube M10 x 35 DIN603 A2
4 x	4 x	3430014	Scheibe ø 10,5 DIN125 FormB A2
4 x	4 x	3300057	Schraubenkappen-Oberteil M10 P2
4 x	4 x	3430048	Sicherheitsmutter M10 DIN985 A2
4 x	4 x	3300056	Schraubenkappen-Unterteil M10 P1
2 x	2 x	6240003	Doppeltasche Satteldach (90°)

6 x SFES1270007 Betonstahl für Rohrstandfüße



pro SF	ges.	K&K-Artikel	Bezeichnung
1 x	6 x	2130000	Betonstabstahl Ø 10 x 310 DIN 488

1 x SFRS1270002 Betonstahl für Edelstahlstandpfosten



pro SF	ges.	K&K-Artikel	Bezeichnung
1 x	1 x	2130000	Betonstabstahl Ø 10 x 310 DIN 488

Artikel: **031330701**
K&K Sandwerk

Auftrag:

1293339

Ort:

BV Beschreibung:

1 x SFWZ0000012 Gleitmetall (Dose à 30 g) mit Pinsel



pro SF	ges.	K&K-Artikel	Bezeichnung
1 x	1 x	5300039	Gleitmetall Dose à 30 g
1 x	1 x	5200026	Pinsel für Gleitmetall