



Artikel: **912105060**

Auftrag:

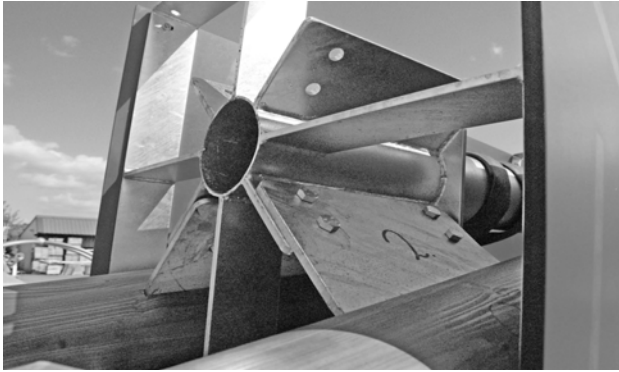
1291004

K&K Dalbenturmanlage (10,50)

Ort:

BV Beschreibung:

**32 x SFDT4000014 Dalbenturmkopf an Dalbenturmpfosten**



pro SF	ges.	K&K-Artikel	Bezeichnung
1 x	32 x	3430041	Sechskant-Hutmutter M16 DIN986 A2
1 x	32 x	3430060	Scheibe ø 17 DIN125 A2
1 x	32 x	3400526	Sechskantschraube M16x 50 DIN933 A2

**72 x SFDT4000011 Dalbenturmpodest an Dalbenturmstandpfosten  
Schraubensicherung (Loctite) verwenden!!!**



pro SF	ges.	K&K-Artikel	Bezeichnung
2 x	144 x	3430131	Scheibe ø 21 DIN125 A2
1 x	72 x	3430130	Sechskant-Hutmutter M20 DIN1587 A2
1 x	72 x	3400617	Sechskantschraube M20x 50 DIN933 A2

**96 x SFDT4000008 Seitengitter an Dalbenturmstandpfosten**



pro SF	ges.	K&K-Artikel	Bezeichnung
1 x	96 x	3430014	Scheibe ø 10,5 DIN 125 FormB A2
1 x	96 x	3400464	Linsen-Sicherheitsschraube M10x20 Resistorx A2

**24 x SFDT4000022 Seitengitter mit Leiteraufstieg an Dalbenturmstandpfosten**



pro SF	ges.	K&K-Artikel	Bezeichnung
1 x	24 x	3430014	Scheibe ø 10,5 DIN 125 FormB A2
1 x	24 x	3400688	Linsen-Sicherheitsschraube M10x25 Resistorx A2

Artikel: **912105060**

Auftrag:

1291004

K&K Dalbenturmanlage (10,50)

Ort:

BV Beschreibung:

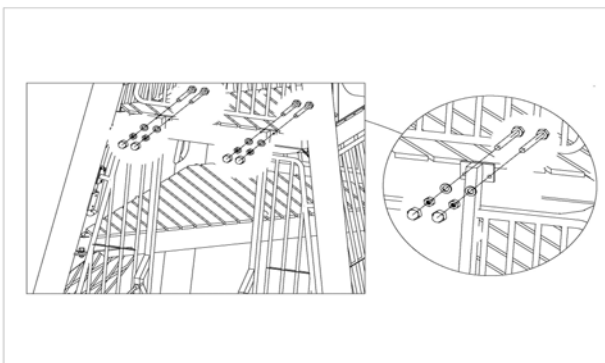
**1 x SFWZ000002 Winkelschraubendreher Torx T45 mit Bohrung für Pin**

pro SF	ges.	K&K-Artikel	Bezeichnung
1 x	1 x	3490033	Winkelschraubendreher Torx T45



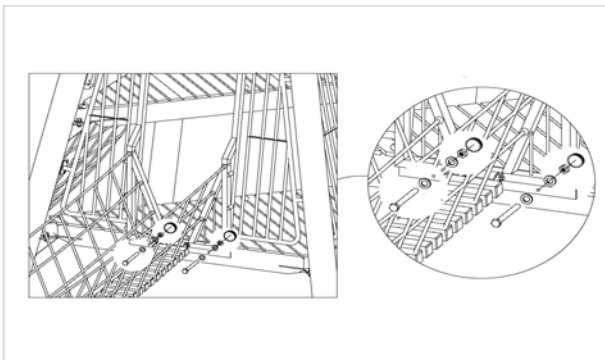
**8 x SFDT4000023 Schraubverbindung Dalbenturmpodest/Gitter mit Stegbrückenrahmen oben**

pro SF	ges.	K&K-Artikel	Bezeichnung
1 x	8 x	3300009	Kunststoffkappen SKS 12 grau
2 x	16 x	3430129	Scheibe Ø 14 DIN1440 A2
1 x	8 x	3430021	Sicherheitsmutter M12 DIN985 A2
1 x	8 x	3400392	Sechskantschraube M12x120 DIN931 A2



**4 x SFDT4000024 Schraubverbindung Dalbenturmpodest/Gitter mit Stegbrückenrahmen unten**

pro SF	ges.	K&K-Artikel	Bezeichnung
1 x	4 x	3430021	Sicherheitsmutter M12 DIN985 A2
1 x	4 x	3300016	Abdeckkappe grau für Bohrlöcher Ø 30-34mm aus Polyethylen (PE) zum Verschließen von Bohrlöchern
2 x	8 x	3430129	Scheibe Ø 14 DIN1440 A2
1 x	4 x	3400392	Sechskantschraube M12x120 DIN931 A2



**72 x SFDT4000020 Leiteraufstieg an Dalbenturmpodest**

pro SF	ges.	K&K-Artikel	Bezeichnung
1 x	72 x	3430011	Sechskant-Hutmutter M10 DIN986 A2
1 x	72 x	3430014	Scheibe ø 10,5 DIN 125 FormB A2
1 x	72 x	3400424	Flachrundschrube M10x220 DIN603 A2



Artikel: **912105060**

Auftrag:

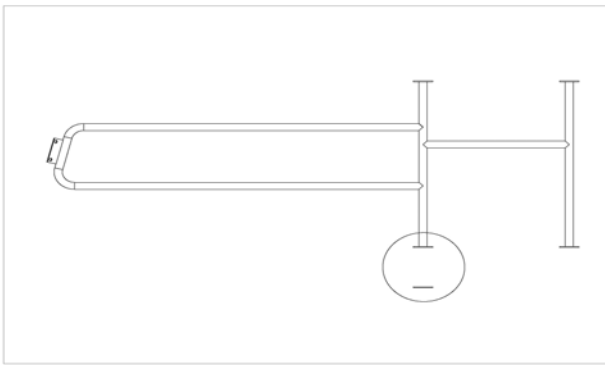
1291004

K&K Dalbenturmanlage (10,50)

Ort:

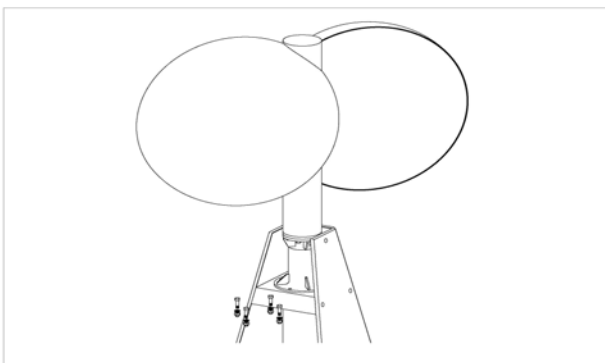
BV Beschreibung:

**2 x SFDT400002 Leiteraufstieg an Dalbenturmpodest mit gegenüberliegend angeordnetem Flachstahl**



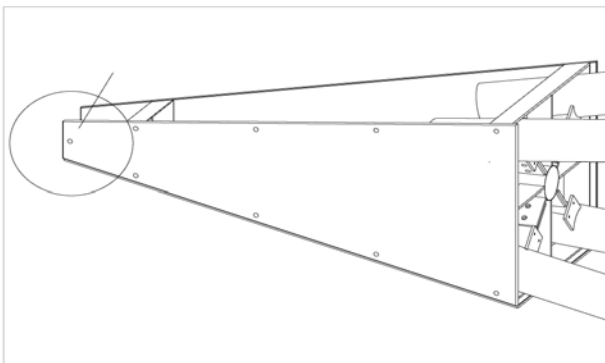
pro SF	ges.	K&K-Artikel	Bezeichnung
1 x	2 x	2001747	Zuschnitt Leiteraufstieg Podestanschluß DT 4pf.

**8 x SFDT4000002 Windrotor an Dalbenturm Spitze**



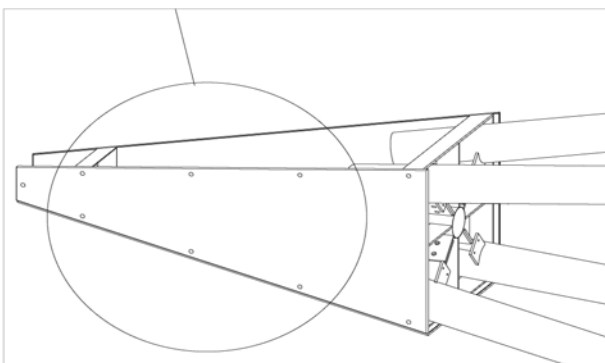
pro SF	ges.	K&K-Artikel	Bezeichnung
1 x	8 x	3430021	Sicherheitsmutter M12 DIN985 A2
1 x	8 x	3430025	Scheibe Ø 13 DIN125 A2
1 x	8 x	3400501	Sechskantschraube M12x 45 DIN931 A2

**8 x SFDT4000003 HPL Haube an Dalbenturm Spitze (Blindschraube)**



pro SF	ges.	K&K-Artikel	Bezeichnung
1 x	8 x	3430014	Scheibe ø 10,5 DIN 125 FormB A2
1 x	8 x	3430011	Sechskant-Hutmutter M10 DIN986 A2
1 x	8 x	3400195	Linsen-Sicherheitschraube M10x30 Resistorx A2

**48 x SFDT4000004 HPL Haube an Dalbenturm Spitze**



pro SF	ges.	K&K-Artikel	Bezeichnung
1 x	48 x	3430014	Scheibe ø 10,5 DIN 125 FormB A2
1 x	48 x	3400195	Linsen-Sicherheitschraube M10x30 Resistorx A2

Artikel: **912105060**

K&K Dalbenturmanlage (10,50)

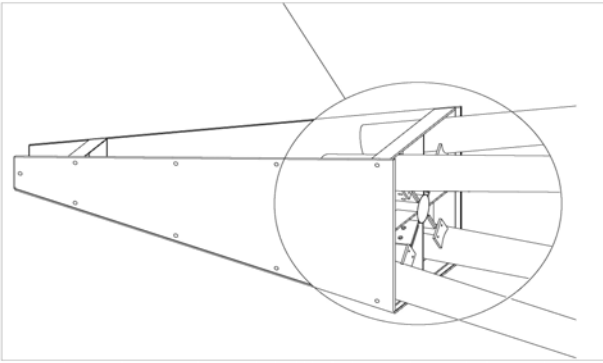
Auftrag:

1291004

Ort:

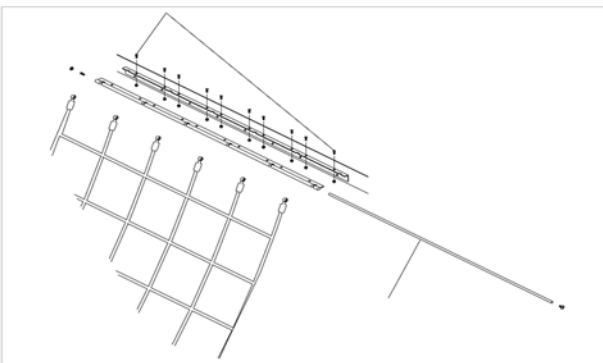
BV Beschreibung:

**16 x SFDT4000006 HPL Haube an Dalbenturmspitze (unterer Kranz)**



pro SF	ges.	K&K-Artikel	Bezeichnung
1 x	16 x	3430014	Scheibe ø 10,5 DIN 125 FormB A2
1 x	16 x	3430011	Sechskant-Hutmutter M10 DIN986 A2
1 x	16 x	3400195	Linsen-Sicherheitsschraube M10x30 Resistorx A2

**20 x SFDT4000007 Kletternetz an Dalbenturmpodest**



pro SF	ges.	K&K-Artikel	Bezeichnung
1 x	20 x	3430010	Sechskant-Hutmutter M 8 DIN986 A2
1 x	20 x	3400628	Linsen-Sicherheitsschraube M 8x16 Resistorx A2

**1 x SFWZ0000001 Winkelschraubendreher Torx T40 mit Bohrung für Pin**



pro SF	ges.	K&K-Artikel	Bezeichnung
1 x	1 x	3490081	Winkelschraubendreher Torx T40

**180 x SFDT4000013 Abdeckkappen unterseitig am Dalbenturmpodest**



pro SF	ges.	K&K-Artikel	Bezeichnung
1 x	180 x	3300019	Kunststoffkappen GL 45 grau

Artikel: **912105060**

Auftrag:

1291004

K&K Dalbenturmanlage (10,50)

Ort:

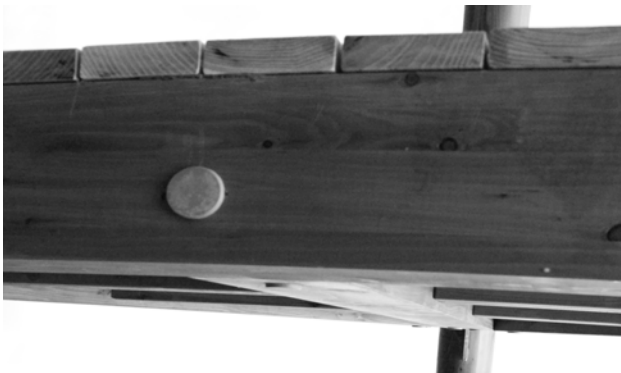
BV Beschreibung:

**16 x SFDT4000015 Abdeckung Unterseite Dalbenturmkopf**



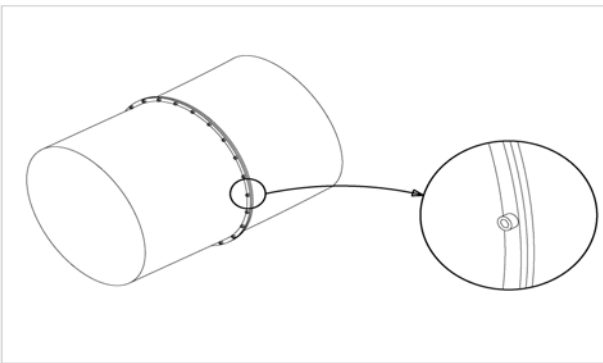
pro SF	ges.	K&K-Artikel	Bezeichnung
1 x	16 x	3430014	Scheibe ø 10,5 DIN 125 FormB A2
1 x	16 x	3400195	Linsen-Sicherheitschraube M10x30 Resistorx A2

**12 x SFDT4000018 Abdeckkappen Frontseite Dalbenturmpodestunterzug**



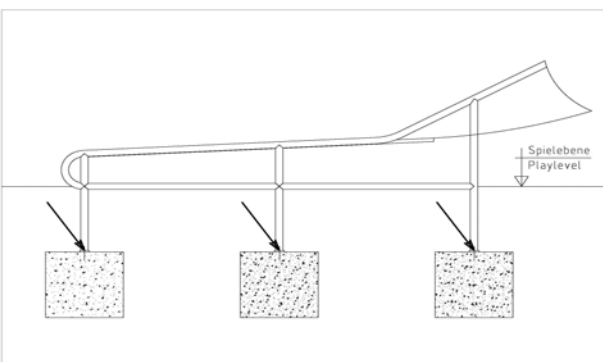
pro SF	ges.	K&K-Artikel	Bezeichnung
1 x	12 x	3300019	Kunststoffkappen GL 45 grau

**4 x SFAS1070014 Flanschverbindung Tunnelrutschenteilstücke**



pro SF	ges.	K&K-Artikel	Bezeichnung
24 x	96 x	3430011	Sechskant-Hutmutter M10 DIN986 A2
24 x	96 x	3430014	Scheibe ø 10,5 DIN 125 FormB A2
24 x	96 x	3400162	Zylinderschraube M10x 30 DIN912 A2

**2 x SFAS1070022 Tunnelrutschenauslauf (kurz) Dübelmontage**



pro SF	ges.	K&K-Artikel	Bezeichnung
6 x	12 x	3420039	Fischer Mörtelpatrone RM 12
6 x	12 x	3420038	Ankerstange 12x160, A4

Artikel: **912105060**

Auftrag:

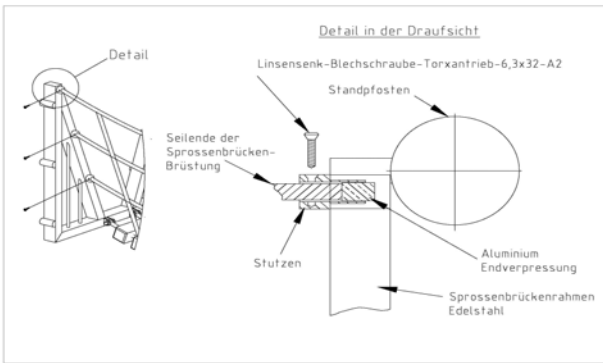
1291004

K&K Dalbenturmanlage (10,50)

Ort:

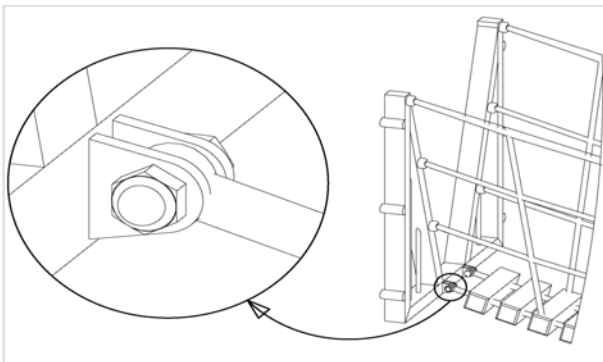
BV Beschreibung:

**4 x SFAS120001 Brüstungsseile Stegbrücke an Stegbrückenrahmen**



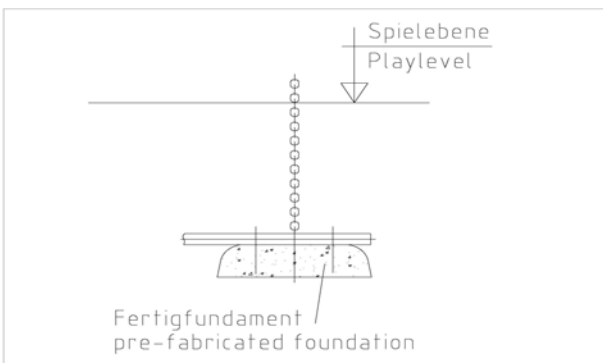
pro SF	ges.	K&K-Artikel	Bezeichnung
6 x	24 x	3400515	Linsensenk-Blechschaube Torx Ø 6,3 x 32 verz.

**4 x SFAS120017 Tragseile Stegbrücke (ab 6,00m Spannweite) an Stegbrückenrahmen**



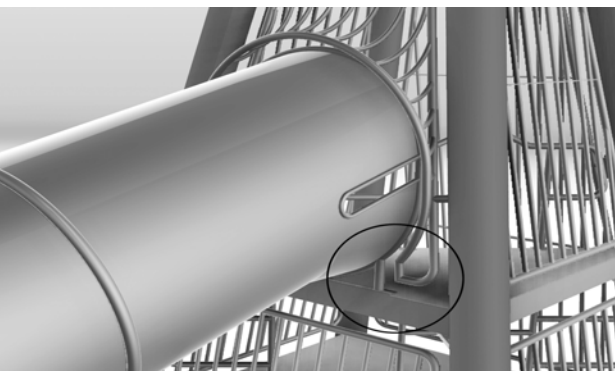
pro SF	ges.	K&K-Artikel	Bezeichnung
2 x	8 x	3430041	Sechskant-Hutmutter M16 DIN986 A2
2 x	8 x	3430060	Scheibe ø 17 DIN125 A2
2 x	8 x	3400526	Sechskantschraube M16x 50 DIN933 A2

**8 x SFAS1230007 Anschlussrohr Kettenleiter/Raumnetz/Kletternetz an Fertigfundament (Art.-Nr. 15150)**



pro SF	ges.	K&K-Artikel	Bezeichnung
2 x	16 x	3430025	Scheibe Ø 13 DIN125 A2
2 x	16 x	3400498	Sechskantschraube M12x 55 DIN931 A2

**2 x SFDT4000021 Rollenbahn an Dalbenturmpodest 1**



pro SF	ges.	K&K-Artikel	Bezeichnung
1 x	2 x	3430096	Scheibe ø 17 DIN7349 A2
1 x	2 x	3430021	Sicherheitsmutter M12 DIN985 A2
1 x	2 x	3300019	Kunststoffkappen GL 45 grau
1 x	2 x	3400058	Flachrundschaube M12x190 DIN603 A2

Artikel: **912105060**

Auftrag:

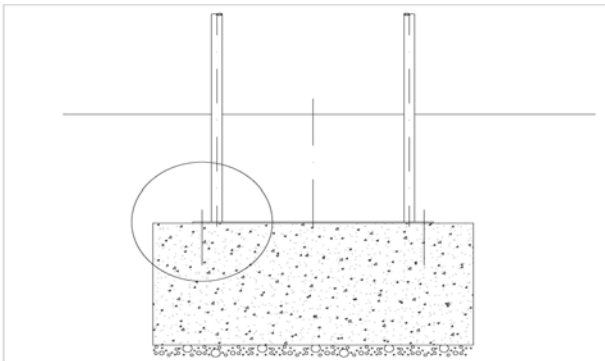
1291004

K&K Dalbenturmanlage (10,50)

Ort:

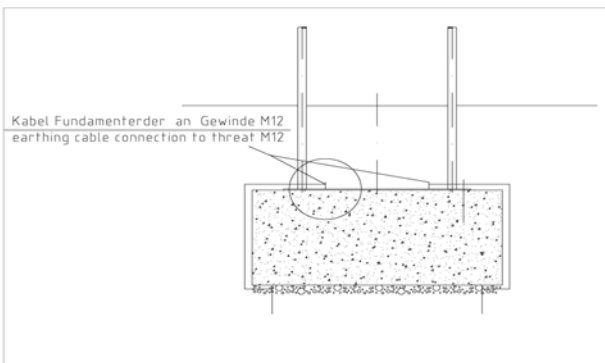
BV Beschreibung:

**2 x SFDT400025 Dalbenturm-Leiteraufstieg an Ortbetonfundament**



pro SF	ges.	K&K-Artikel	Bezeichnung
1 x	2 x	3420024	Mörtelpatrone für M16
1 x	2 x	3420025	Ankerstange M16 x 190, A4, Fischer Es werden für K&K Art Nr. zum Aufbau auf eine Tiefgarage Stck. benötigt.

**2 x SFDT400026 Erdungskabel Fundamenterder an Dalbenturm-Leiteraufstieg**



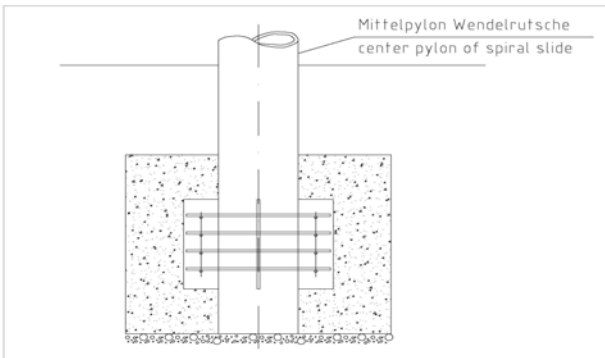
pro SF	ges.	K&K-Artikel	Bezeichnung
1 x	2 x	3430025	Scheibe Ø 13 DIN125 A2
1 x	2 x	3430051	Sechskant-Hutmutter M12 DIN986 A2

**8 x SFDT4000005 Dalbenturmstandpfosten auf Ortbetonfundament durch Verbundanker M16**



pro SF	ges.	K&K-Artikel	Bezeichnung
1 x	8 x	3420024	Mörtelpatrone für M16
1 x	8 x	3420025	Ankerstange M16 x 190, A4, Fischer Es werden für K&K Art Nr. zum Aufbau auf eine Tiefgarage Stck. benötigt.

**1 x SFDT4000027 Stabstahl-Bewehrung Mittelpylon Wendelrutsche**



pro SF	ges.	K&K-Artikel	Bezeichnung
16 x	16 x	2130053	Betonstabstahl BSt 500S Ø 12 x 700



Artikel: **912105060**

Auftrag:

1291004

K&K Dalbenturmanlage (10,50)

Ort:

BV Beschreibung:

**1 x SFWZ0000012 Gleitmetall (Dose à 30 gr.) mit Pinsel**



pro SF	ges.	K&K-Artikel	Bezeichnung
1 x	1 x	5300039	Gleitmetall Dose à 30 gr.
1 x	1 x	5200026	Pinsel für Gleitmetall

**1 x SFWZ0000015 Ausbläser für Verbundankerbohrungen**



pro SF	ges.	K&K-Artikel	Bezeichnung
1 x	1 x	3490056	Ausbläser für Dübellöcher

**1 x SFWZ0000016 Reinigungsbürste für Verbundankerbohrungen**



pro SF	ges.	K&K-Artikel	Bezeichnung
1 x	1 x	3490045	Düsenbürsten Ø 20 mm, Nylon-Besatz

**1 x SFWZ0000017 Schraubensicherung (hochfest)**



pro SF	ges.	K&K-Artikel	Bezeichnung
1 x	1 x	5200152	Loctite # 2701 Schraubensicherung 5gr.