

1. Gerätestandort unter Berücksichtigung des Platzbedarfs (Aufprallfläche) festlegen.
2. Bodenaushub für Fundamente nach Zeichnung vornehmen. Bitte beachten Sie: Für eine standsichere Montage werden mittelschwer lösbare Bodenarten vorausgesetzt.
3. Ca. 10 cm dicke Grobkieschicht als Drainschicht zwischen Unterseite der Rohrstandfüße und der Fundamentsohle einbringen.
4. Moniereisen in die vorgesehenen Bohrungen der Rohrstandfüße einsetzen.
5. Standpfosten vom Typ A (s. Fundamentplan) entspr. der Standpfostennummer in die jeweiligen Fundamentlöcher stellen. Die Spielebenenmarkierung (=ALU-Blindniet) entspricht der Einbautiefe. Alle Standpfosten anhand der Spielebenenmarkierung einheitlich ausrichten (vgl. Detailzeichnung bzw. Fundamentplan).

6. **Zum Einbauen der vormontierten Bauteile bzw. Einzelteile müssen die Schrauben mit der gelieferten Montagepaste leicht gefettet werden.** Podestböden lt. Tabelle durch die entspr. Bohrung der Befestigungswinkel mit den Standpfosten verschrauben.

**Erst nach dem Ausrichten alle Schrauben fest anziehen.**

Schraubverbindungen s. Detaildarstellungen auf der beigefügten

Schraubfall-Liste.

Die enthaltenen Schutzkappen eignen sich lediglich zum einmaligen Einbau, daher sollten sie nicht vor dem ersten Wartungstermin eingesetzt werden (vgl. Pkt. 9).

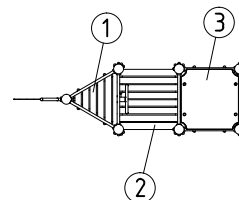
7. Fundamente mit Stampfbeton C20/25 füllen, die Kanten abschrägen, abrunden und mit einem Bodenmaterial abdecken, dessen kritische Fallhöhe größer gleich der maximalen freien Fallhöhe ist (s. EN 1176-1).
8. Freigabe zum Bespielen erst nach Abbinden der Betonfundamente.
9. Alle Schraubverbindungen gemäß Wartungsanleitung nach 4-5 Wochen überprüfen und ggf. fest nachziehen. Anschließend die Schraubenköpfe mit den roten Schutzkappen abdecken; diese dazu auf das Unterteil setzen und (z.B. mit einem Kunststoffhammer) so kräftig einschlagen, dass sie hörbar in die Nut einrasten.

Alle mit dem Gerät gelieferten Spezialwerkzeuge (z.B. Innensechskant-Schlüssel für gesicherte Schrauben etc.) sowie alle gerätespezifischen Unterlagen, die für das Sicherheitsmanagement nach EN 1176-7 wichtig sind oder sein könnten wie z.B. Rechnung, Lieferschein oder Auftragsbestätigung, Montageanleitung und Wartungsanleitung im Original oder in einer Kopie an die zuständigen Stellen weiterleiten.

**Vor dem Anziehen der Schraubverbindungen unbedingt alle Anbauteile einsetzen.**

**Ein nachträgliches Einsetzen ist NICHT möglich!**

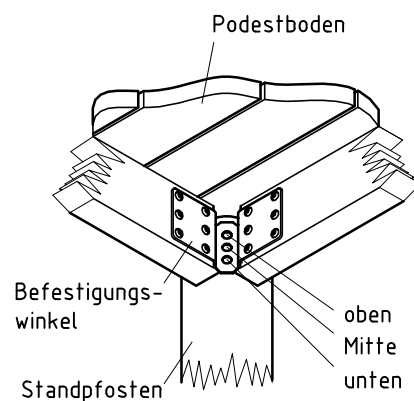
Podestbodenausrichtung/-Nrn.  
1:100



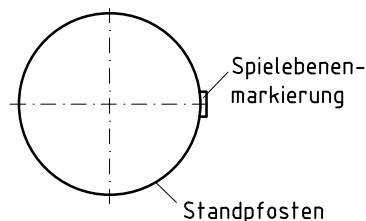
Übersicht Podestbodenbefestigung

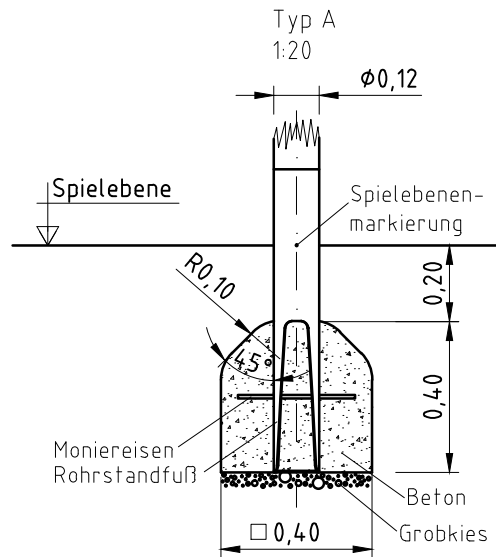
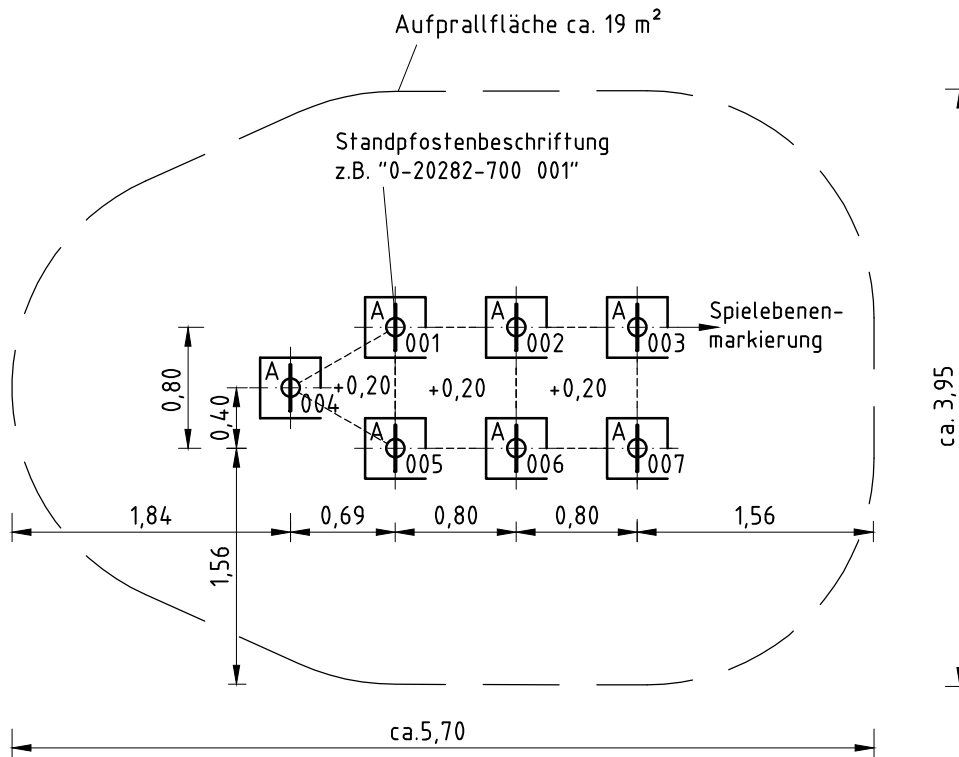
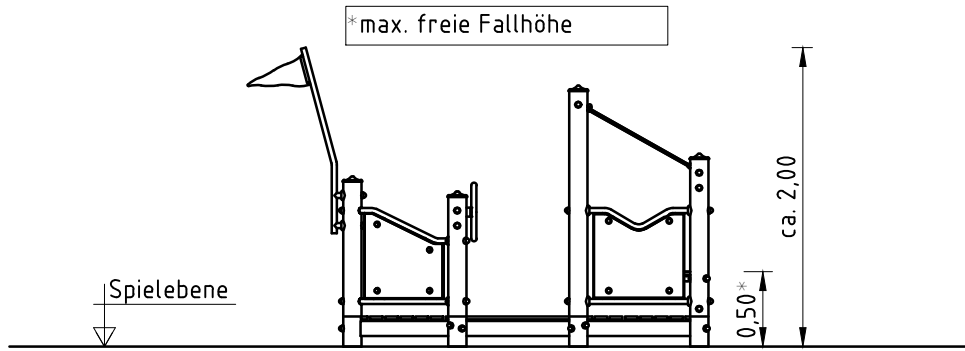
Podest-Nr.	Befestigungsbohrung		
	oben	Mitte	unten
1		x	
2	x		
3		x	

Podestbodenbefestigung  
1:10



Detail Spielebenenmarkierung  
1:5





Artikel: **020282700**

Auftrag:

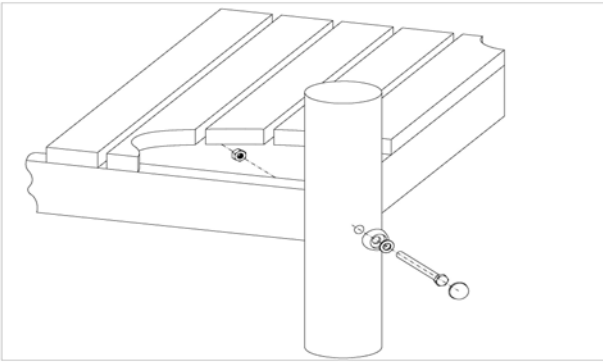
1298761

K&K Kutter

Ort:

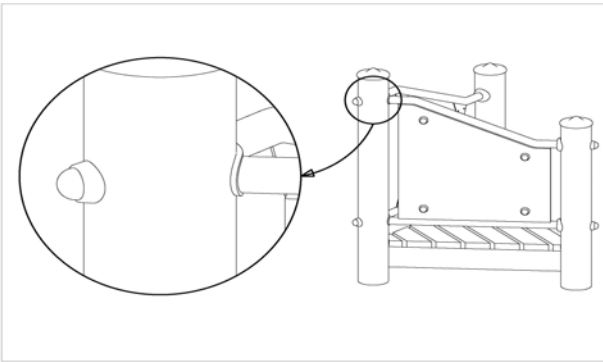
BV Beschreibung:

**11 x SFES1200014 Podestboden an Edelstahlstandpfosten/Rohrstandfuß  
(Sechskantschraube mit roter Kappe/Mutter podestseitig)**



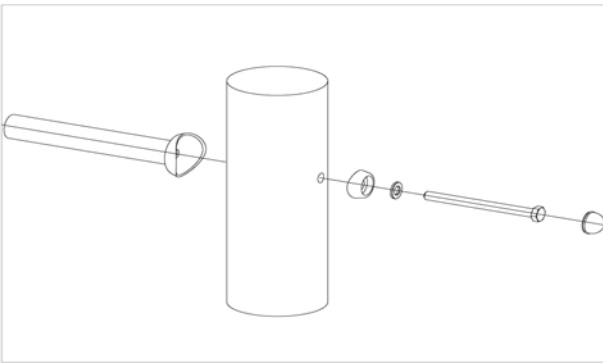
pro SF	ges.	K&K-Artikel	Bezeichnung
1 x	11 x	3430025	Scheibe Ø13 DIN125 A2
1 x	11 x	3300055	Schraubenkappen-Oberteil M12 P2
1 x	11 x	3300054	Schraubenkappen-Unterteil gewölbt M12
1 x	11 x	3430021	Sicherheitsmutter M12 DIN985 A2
1 x	11 x	3400363	Sechskantschraube M12x150 DIN931 A2

**2 x SFRS1210002 Doppel-Stufenplattenbrüstung  
an Robinienstandpfosten (ungesenkte Bohrung)**



pro SF	ges.	K&K-Artikel	Bezeichnung
1 x	2 x	3300055	Schraubenkappen-Oberteil M12 P2
1 x	2 x	3430051	Sechskant-Hutmutter M12 DIN986 A2
1 x	2 x	3400363	Sechskantschraube M12x150 DIN931 A2
2 x	4 x	3430025	Scheibe Ø13 DIN125 A2
1 x	2 x	3300054	Schraubenkappen-Unterteil gewölbt M12

**28 x SFRS1210001 Standardverschraubung Brüstung, Geländer, Rutsche  
usw. an Robinienstandpfosten (ungesenkte Bohrung)**



pro SF	ges.	K&K-Artikel	Bezeichnung
1 x	28 x	3300054	Schraubenkappen-Unterteil gewölbt M12
1 x	28 x	3300055	Schraubenkappen-Oberteil M12 P2
1 x	28 x	3430025	Scheibe Ø13 DIN125 A2
1 x	28 x	3400702	Sechskantschraube M12x160 DIN931 A2

**7 x SFES1270007 Betonstahl für Rohrstandfüße**



pro SF	ges.	K&K-Artikel	Bezeichnung
1 x	7 x	2130000	Betonstabstahl Ø 10 x 310 DIN 488

Artikel: **020282700**

K&K Kutter

Auftrag:

1298761

Ort:

BV Beschreibung:

**1 x SFWZ0000012 Gleitmetall (Dose à 30 g) mit Pinsel**



pro SF	ges.	K&K-Artikel	Bezeichnung
1 x	1 x	5300039	Gleitmetall Dose à 30 g
1 x	1 x	5200026	Pinsel für Gleitmetall