

1. Gerätestandort unter Berücksichtigung des Platzbedarfs (Aufprallfläche) festlegen.
2. Bodenaushub für Fundamente nach Zeichnung vornehmen. Bitte beachten Sie: Für eine standsichere Montage werden mittelschwer lösbare Bodenarten vorausgesetzt.
3. Ca. 10 cm dicke Grobkiesschicht als Drainschicht zwischen Unterseite der Rohrstandfüße und der Fundamentsohle einbringen.
4. Moniereisen in die vorgesehenen Bohrungen der Rohrstandfüße einsetzen.
5. Standpfosten vom Typ A (s. Fundamentplan) entspr. der Standpfostennummer in das jeweilige Fundamentloch stellen. Die Spielebenenmarkierung (=ALU-Blindniet) entspricht der Einbautiefe. Alle Standpfosten anhand der Spielebenenmarkierung einheitlich ausrichten (vgl. Detailzeichnung bzw. Fundamentplan).

**6. Zum Einbauen der vormontierten Bauteile bzw. Einzelteile müssen die Schrauben mit der gelieferten Montagepaste leicht gefettet werden.**

**Erst nach dem Ausrichten alle Schrauben fest anziehen.**

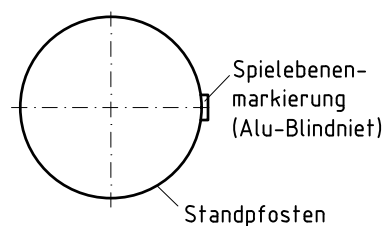
Schraubverbindungen s. Detaildarstellungen auf der beigegeführten Schraubfallliste

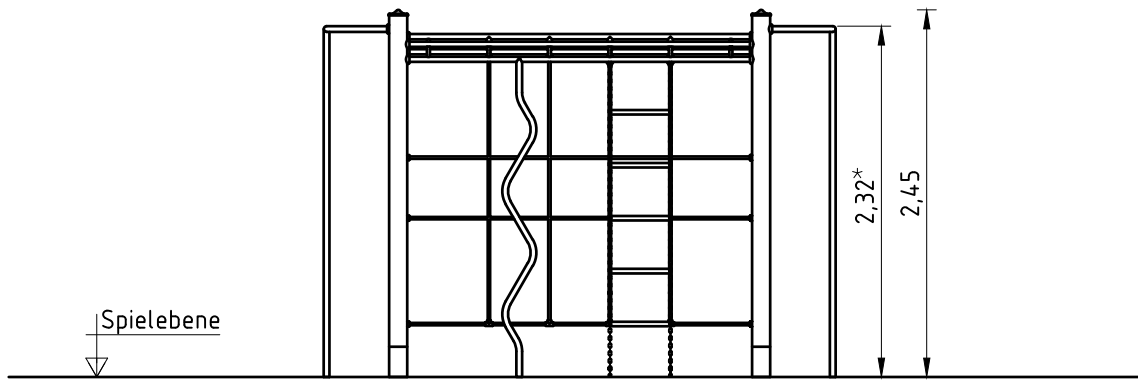
7. Fundamente mit Stampfbeton C20/25 füllen, die Kanten abschrägen, abrunden und mit einem Bodenmaterial abdecken, dessen kritische Fallhöhe größer gleich der maximalen freien Fallhöhe ist (s. EN 1176-1).
8. Freigabe zum Bespielen erst nach Abbinden der Betonfundamente.
9. Alle Schraubverbindungen gemäß Wartungsanleitung nach 4-5 Wochen überprüfen und ggf. fest nachziehen. Anschließend die Schraubenköpfe mit den Schutzkappen abdecken.

Alle mit dem Gerät gelieferten Spezialwerkzeuge (z.B. Innensechskant-Schlüssel für gesicherte Schrauben etc.) sowie alle gerätespezifischen Unterlagen, die für das Sicherheitsmanagement nach EN 1176-7 wichtig sind oder sein könnten wie z.B. Rechnung, Lieferschein oder Auftragsbestätigung, Montageanleitung und Wartungsanleitung im Original oder in einer Kopie an die zuständigen Stellen weiterleiten.

**Vor dem Anziehen der Schraubverbindungen sind unbedingt alle Anbauteile einzusetzen. Ein nachträgliches Einsetzen ist NICHT möglich!**

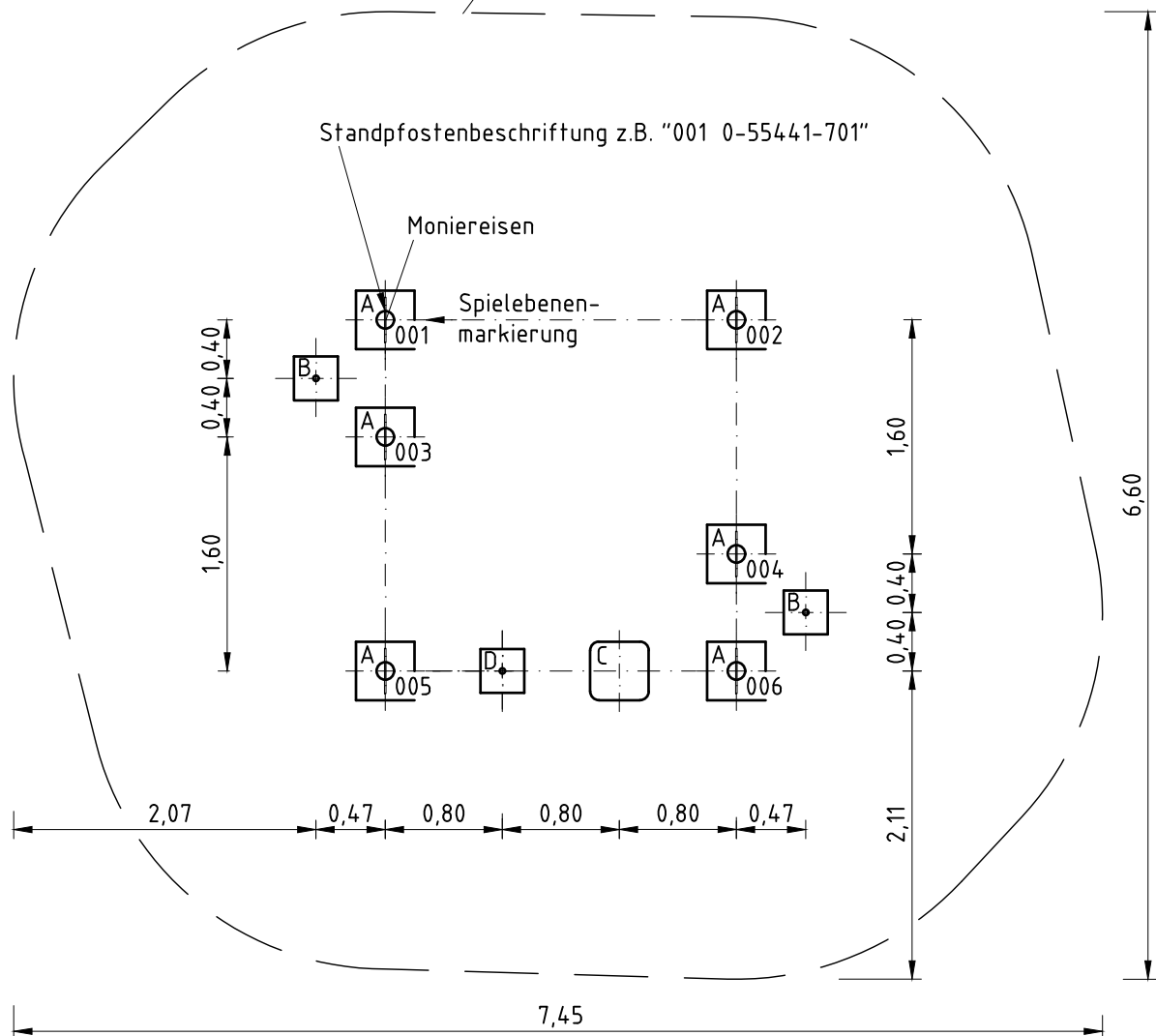
Spielebenenmarkierung  
1:5

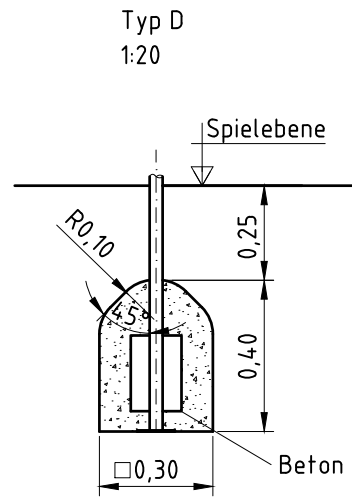
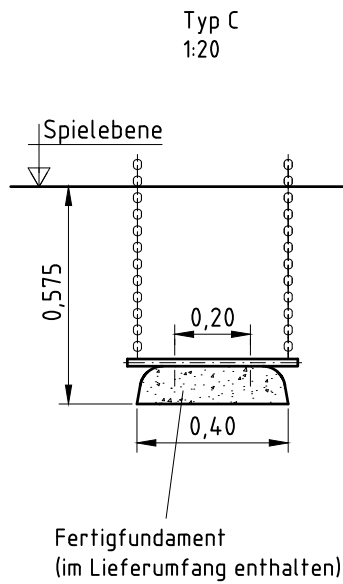
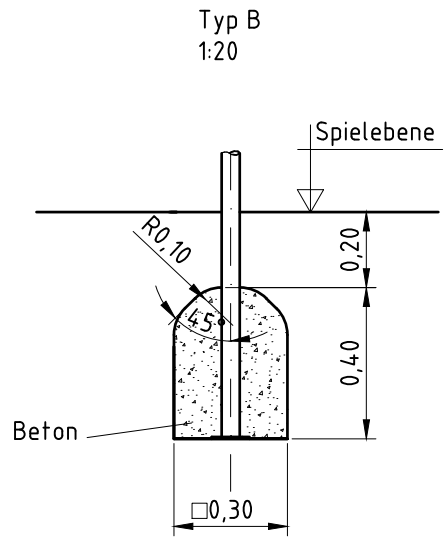
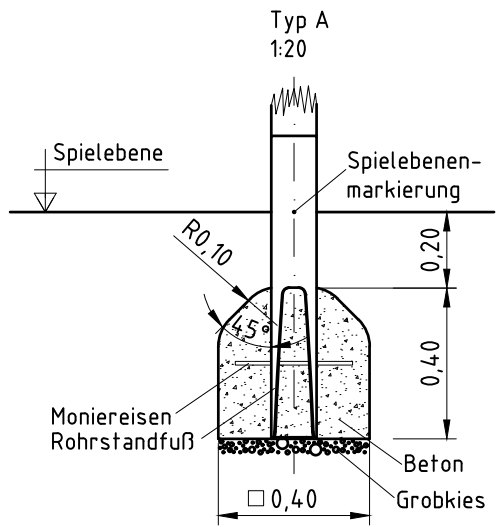




\*max. freie Fallhöhe

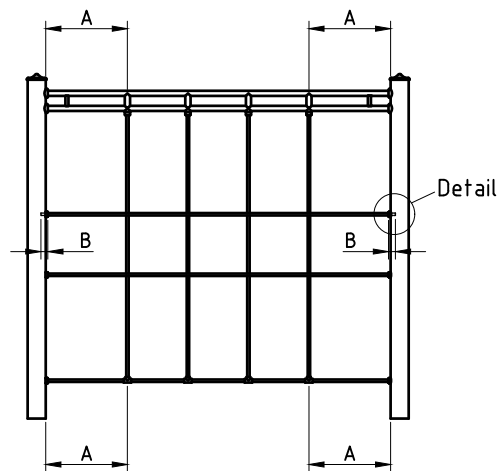
Aufprallfläche ca. 41 m<sup>2</sup>





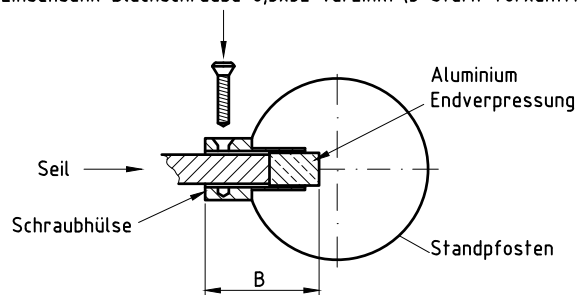
### Montage Kletternetz 1:50

Die Seilenden der waagerechten Seile in die Schraubhülsen einführen. Dabei muss der auf dem Seilende aufgepresste Metallring hinter der seitlichen Bohrung im Stutzen liegen. Das Netz so vermitteln, dass die Abstände A und B auf beiden Seiten gleich groß sind.



### Detail in der Draufsicht 1:5

Linsensenk-Blechschaube-6,3x32-verzinkt (5-Stern-Torxantrieb)



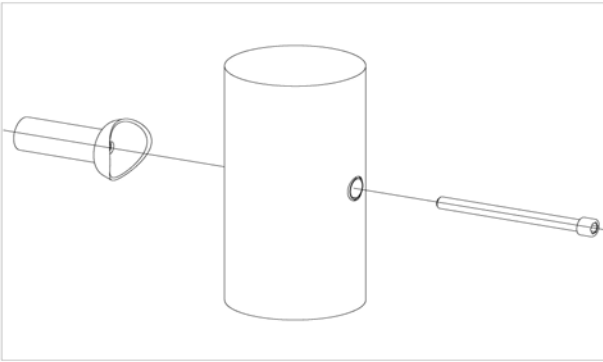
Artikel: **055441501**  
K&K Kletteranlage  
Ort:

Auftrag:

1292485

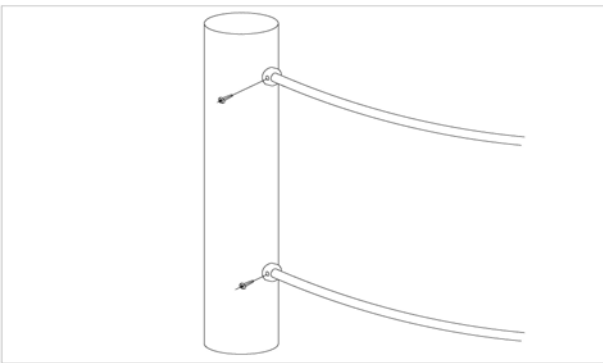
BV Beschreibung:

**28 x SFES1210001 Standardverschraubung Anbauteile**  
**Für die Befestigung von ES120-Anbauteilen (außer Podesten) am Standpfosten**



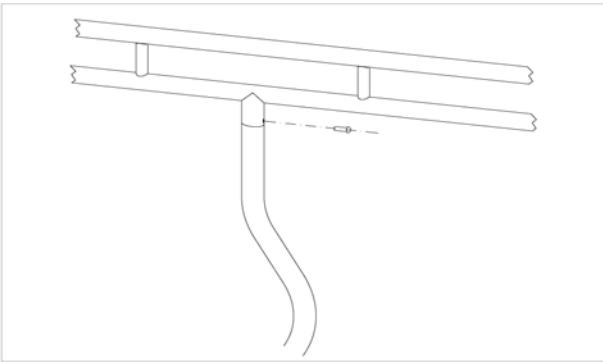
pro SF	ges.	K&K-Artikel	Bezeichnung
1 x	28 x	2030168	Zylinderschraube M12 x 140 mit Stift

**6 x SFAS1230005 Kletternetz/-seil an Standpfosten**



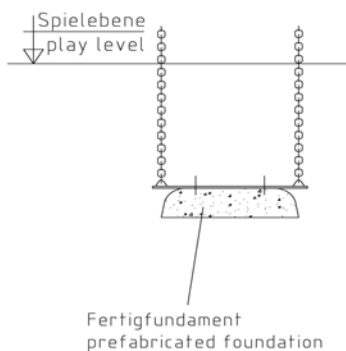
pro SF	ges.	K&K-Artikel	Bezeichnung
1 x	6 x	3400515	Linsensenk-Blechschrabe Torx Ø 6,3 x 32 verz.

**2 x SFAS1230014 Kletterstange S-Z an Tandemgeländer**



pro SF	ges.	K&K-Artikel	Bezeichnung
1 x	2 x	3400475	Linsen-Sicherheitsschraube M 8x12 Resistorx A2

**1 x SFAS1230012 Anschlussflachstahl Kettenleiter/Fertigfundament**



pro SF	ges.	K&K-Artikel	Bezeichnung
2 x	2 x	3430025	Scheibe Ø13 DIN125 A2
2 x	2 x	3400018	Sechskantschraube M12x 25 DIN933 A2

Artikel: **055441501**  
 K&K Kletteranlage  
 Ort:

Auftrag:

1292485

BV Beschreibung:

**6 x SFES1270001 Betonstahl für Edelstahlstandpfosten**



pro SF	ges.	K&K-Artikel	Bezeichnung
2 x	12 x	2130000	Betonstabstahl Ø 10 x 310 DIN 488

**1 x SFWZ0000001 Winkelschraubendreher Torx T40 mit Bohrung für Pin**



pro SF	ges.	K&K-Artikel	Bezeichnung
1 x	1 x	3490081	Winkelschraubendreher Torx T40

**1 x SFWZ0000009 Steckschlüsseinsatz Innensechskant 10mm 1/2" mit Bohrung für Pin**



pro SF	ges.	K&K-Artikel	Bezeichnung
1 x	1 x	2030170	Steckschlüsseinsatz Innensechskant 10mm 1/2"

**1 x SFWZ0000010 Sicherheitsbit Torx Plus IPR 30 IPR x 25 mit Bohrung für Pin**



pro SF	ges.	K&K-Artikel	Bezeichnung
1 x	1 x	3490038	Sicherheitsbit Torx Plus 5-Stern

Artikel: **055441501**  
K&K Kletteranlage

Auftrag:

1292485

Ort:

BV Beschreibung:

1 x SFWZ0000013 Gleitmetall Doppelbeutel (2 x 4 g)



pro SF	ges.	K&K-Artikel	Bezeichnung
2 x	2 x	5300024	Metaflux-Gleitmetall-Paste 2x4 g