



Artikel: **057610900**

Auftrag:

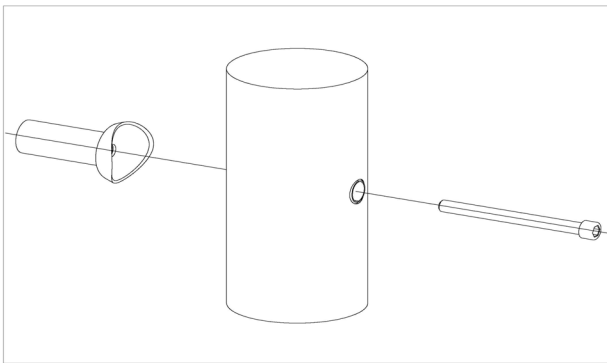
1296109

Calisthenics-Station Jordansbars Pro

Ort:

BV Beschreibung:

**20 x SFES1210001 Standardverschraubung Anbauteile an Rohrpfosten für die Befestigung von ES120-Anbauteilen (außer Podesten)**



pro SF	ges.	K&K-Artikel	Bezeichnung
1 x	20 x	2030168	Zylinderschraube M12 x 140 mit Stift

**1 x SFWZ0000002 Winkelschraubendreher Torx T45 mit Bohrung für Pin**



pro SF	ges.	K&K-Artikel	Bezeichnung
1 x	1 x	3490033	Winkelschraubendreher Torx T45

**7 x SFES1270001 Betonstahl für Edelstahlstandpfosten**



pro SF	ges.	K&K-Artikel	Bezeichnung
2 x	14 x	2130000	Betonstahl Ø 10 x 310 DIN 488

**1 x SFWZ0000013 Gleitmetall Doppelbeutel (2 x 4 g)**



pro SF	ges.	K&K-Artikel	Bezeichnung
2 x	2 x	5300024	Metaflux Gleitmetall-Paste 2x4 g