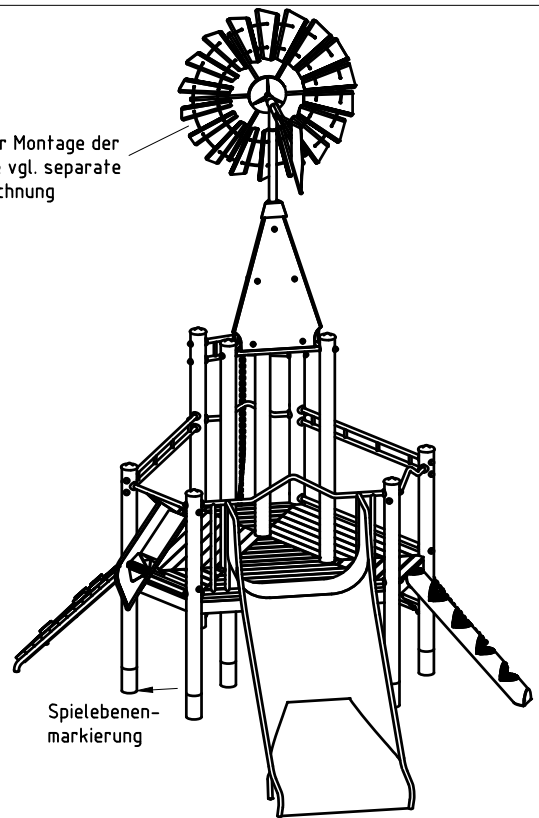


Angaben zur Montage der Windturbine vgl. separate Montagezeichnung



- Gerätestandort unter Berücksichtigung des Platzbedarfs (Aufprallfläche) festlegen. Empfohlene Rutschenausrichtung: Nord-Ost oder im Halbschatten von Bäumen.
- Bodenaushub für Fundamente nach Zeichnung vornehmen. Bitte beachten Sie: Für eine standsichere Montage werden mittelschwer lösbare Bodenarten vorausgesetzt.
- Ca. 10 cm dicke Grobkiesschicht als Drainageschicht zwischen Unterseite der Standpfosten und der Fundamentsohle einbringen.
- Moniereisen in die vorgesehenen Bohrungen der Standpfosten einsetzen.
- Standpfosten vom Typ A ihrer Standpfostennummer entsprechend (vgl. Fundamentplan) in das jeweilige Fundamentloch stellen. Die Spielebenenmarkierung (=ALU-Blindniet) entspricht der Einbautiefe. Alle Standpfosten anhand der Spielebenenmarkierung einheitlich ausrichten (vgl. Detailzeichnung bzw. Fundamentplan).
- Zum Einbauen der vormontierten Bauteile bzw. Einzelteile müssen die Schrauben mit der gelieferten Montagepaste leicht gefettet werden.**

Übersicht Podestbodenbefestigung

Podest-Nr.	Höhe Podest	Bohrungsposition im Befestigungswinkel		
		oben	mittig	unten
①	1,00		x	
②	1,00	x		
③	1,00		x	
④	1,00	x		
⑤	1,00		x	
⑥	1,00	x		
⑦	1,00		x	

Podestböden lt. Tabelle "Übersicht Podestbodenbefestigung" durch die entspr. Bohrung der Befestigungswinkel mit den Standpfosten verschrauben.

**Erst nach dem Ausrichten alle Schrauben fest anziehen.**

Der Rutschenauslauf muss in Rutschrichtung mit 5° Neigung eingebaut werden, damit Regenwasser ablaufen kann.

Schraubverbindungen s. Detaildarstellungen auf der beigefügten Schraubfall-Liste

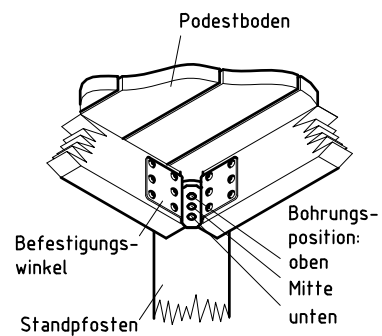
Die enthaltenen Schutzkappen eignen sich lediglich zum einmaligen Einbau, daher sollten sie nicht vor dem ersten Wartungstermin eingesetzt werden (siehe unten).

- Fundamente mit Stampfbeton C20/25 füllen, die Kanten abschrägen, abrunden und mit einem Bodenmaterial abdecken, dessen kritische Fallhöhe größer gleich der maximalen freien Fallhöhe ist (s. EN 1176-1). Die den Auslaufteile der Rutsche umgebende Bodenfläche muss den Anforderungen an eine kritische Fallhöhe von mind. 1000 mm entsprechen (s. EN 1176-3).
- Freigabe zum Spielen erst nach Abbinden der Betonfundamente.
- Alle Schraubverbindungen gemäß Wartungsanleitung nach 4-5 Wochen überprüfen und ggf. fest nachziehen. Anschließend die Schraubenköpfe mit Schutzkappen abdecken; für gesenkte Schraubverbindungen gilt: Die grauen Schutzkappen in das Senkloch drücken. Für ungesenkte Schraubverbindungen gilt: die roten Schutzkappen-Oberteile auf die Unterseite setzen und (z.B. mit einem Kunststoffhammer) so kräftig einschlagen, dass sie hörbar in die Nut einrasten.

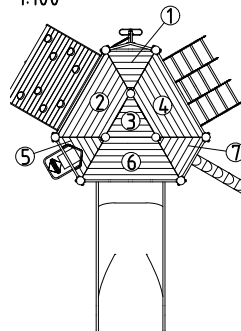
Alle mit dem Gerät gelieferten Spezialwerkzeuge (z.B. Innensechskant-Schlüssel für gesicherte Schrauben etc.) sowie alle gerätespezifischen Unterlagen, die für das Sicherheitsmanagement nach EN 1176-7 wichtig sind oder sein könnten wie z.B. Rechnung, Lieferschein oder Auftragsbestätigung, Montageanleitung und Wartungsanleitung im Original oder in einer Kopie an die zuständigen Stellen weiterleiten.

**Vor dem Anziehen der Schraubverbindungen unbedingt alle Anbauteile einsetzen. Ein nachträgliches Einsetzen ist NICHT möglich!**

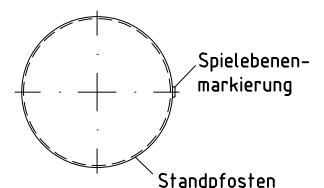
Podestbodenbefestigung 1:10

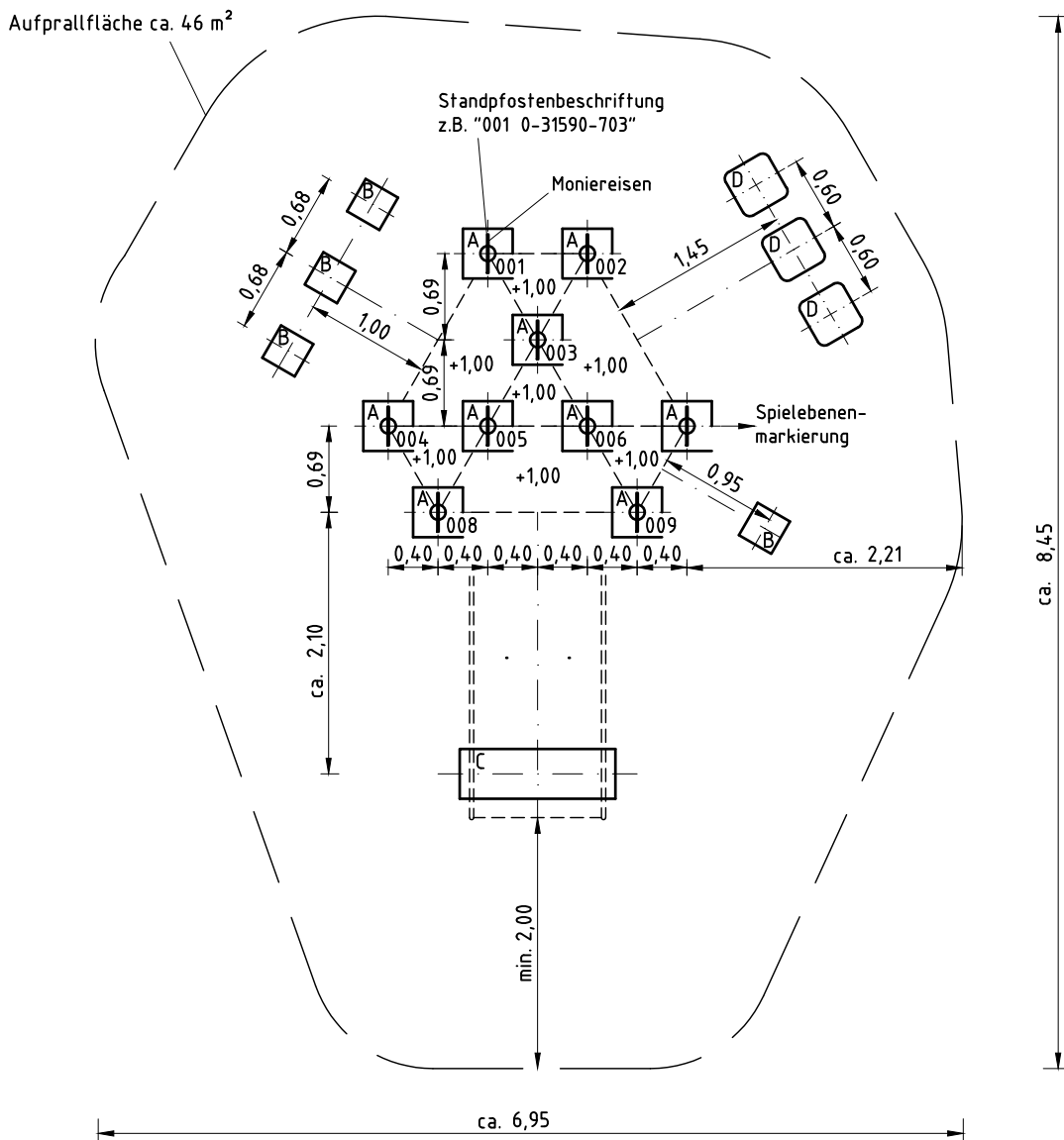
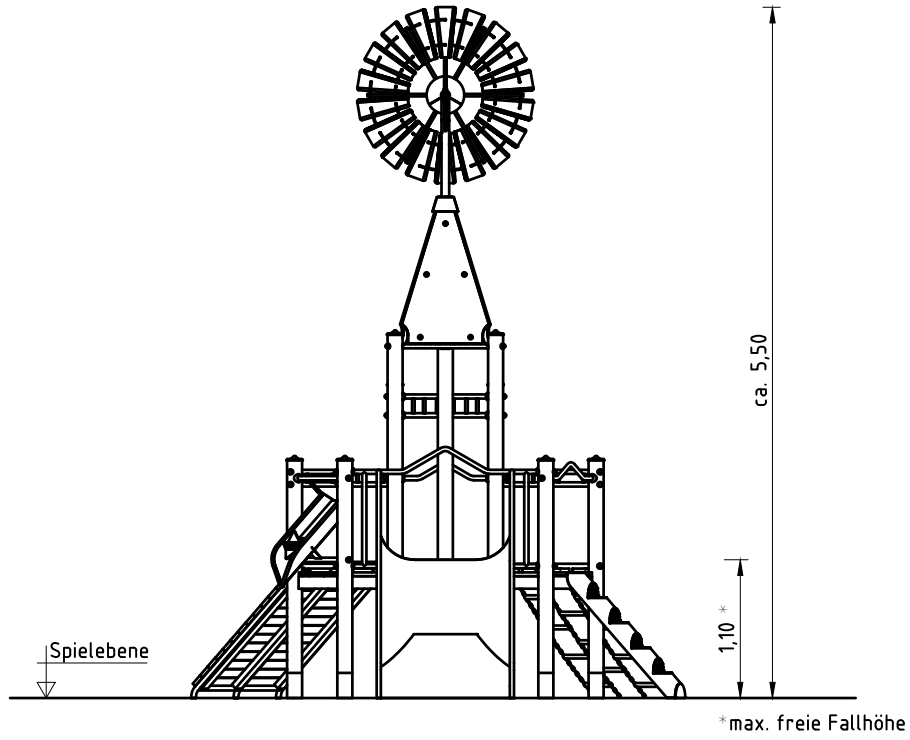


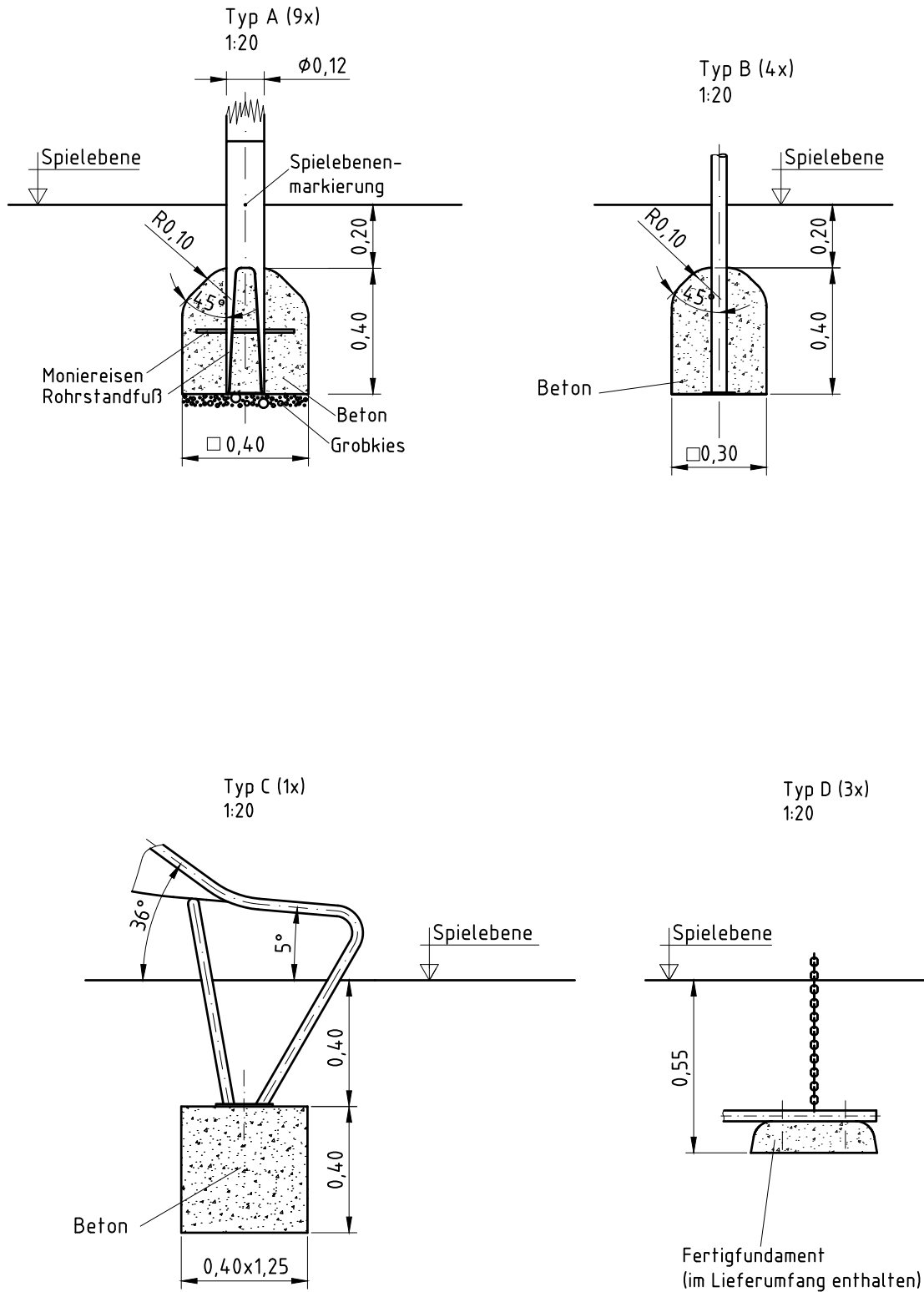
Podestbodenausrichtung/-Nrn. 1:100



Detail Spielebenenmarkierung 1:5







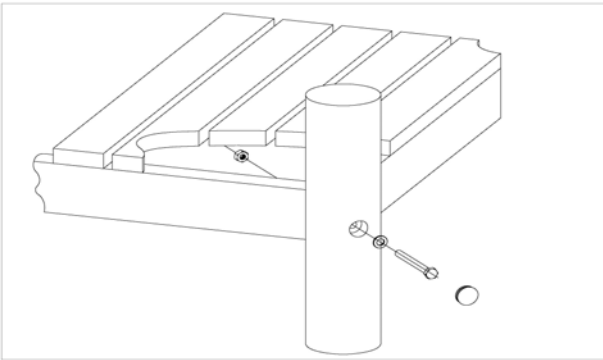
Artikel: **031590703**  
 K&K Kombisandwerk  
 Ort:

Auftrag:

1293369

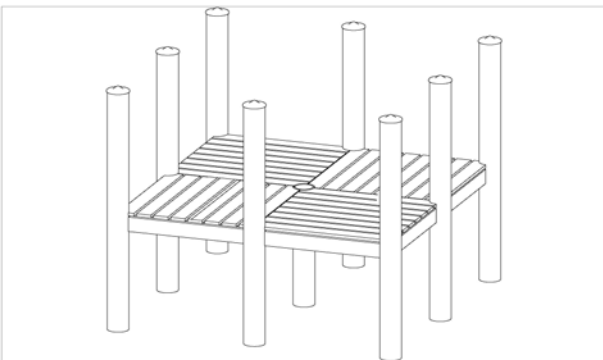
BV Beschreibung:

**12 x SFRS1200001 Podestboden an Robinienstandpfosten (Mutter podestseitig)**



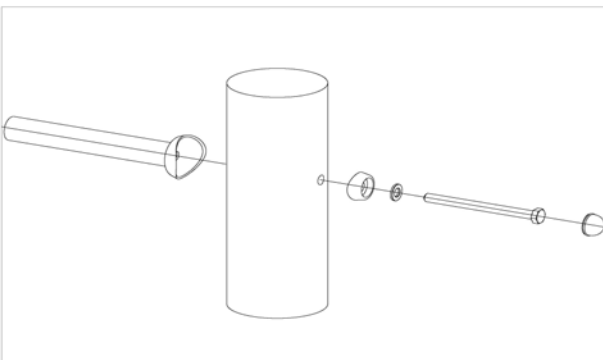
pro SF	ges.	K&K-Artikel	Bezeichnung
1 x	12 x	3400700	Sechskantschraube M12x120 DIN931 A2
1 x	12 x	3300016	Abdeckkappe grau für Bohrlöcher Ø 30-34 mm aus Polyethylen (PE) zum Verschließen von Bohrlöchern
1 x	12 x	3430129	Scheibe Ø 14 DIN1440 A2 1.4301
1 x	12 x	3430021	Sicherheitsmutter M12 DIN985 A2

**6 x SFRS1200002 2 Podestböden höhengleich über Eck angeordnet an Robinienstandpfosten**



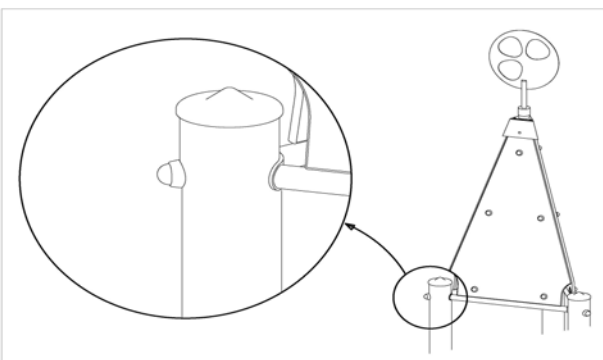
pro SF	ges.	K&K-Artikel	Bezeichnung
1 x	6 x	3430021	Sicherheitsmutter M12 DIN985 A2
1 x	6 x	3430025	Scheibe ø 13 DIN125 A2
1 x	6 x	3400363	Sechskantschraube M12x150 DIN931 A2

**28 x SFRS1210001 Standardverschraubung Anbauteile an Holzpfosten (ungesenkte Bohrung)**



pro SF	ges.	K&K-Artikel	Bezeichnung
1 x	28 x	3300055	Schraubekappen-Oberteil M12 P2
1 x	28 x	3300054	Schraubekappen-Unterteil gewölbt M12
1 x	28 x	3430025	Scheibe ø 13 DIN125 A2
1 x	28 x	3400702	Sechskantschraube M12x160 DIN931 A2

**3 x SFRS1240001 Dachrahmen Turmdach 80° mit Windspiel an Robinienstandpfosten**



pro SF	ges.	K&K-Artikel	Bezeichnung
1 x	3 x	3300055	Schraubekappen-Oberteil M12 P2
1 x	3 x	3300054	Schraubekappen-Unterteil gewölbt M12
1 x	3 x	3400363	Sechskantschraube M12x150 DIN931 A2
1 x	3 x	3430051	Sechskant-Hutmutter M12 DIN986 A2
2 x	6 x	3430025	Scheibe ø 13 DIN125 A2

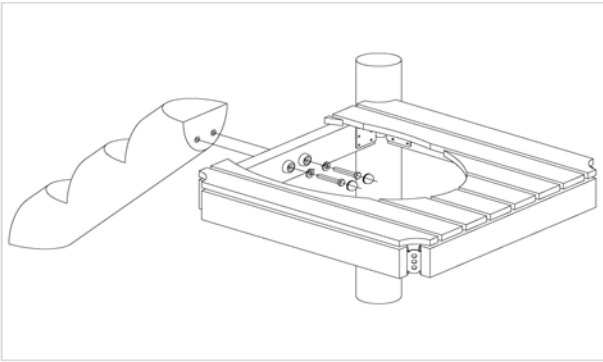
Artikel: **031590703**  
K&K Kombisandwerk  
Ort:

Auftrag:

1293369

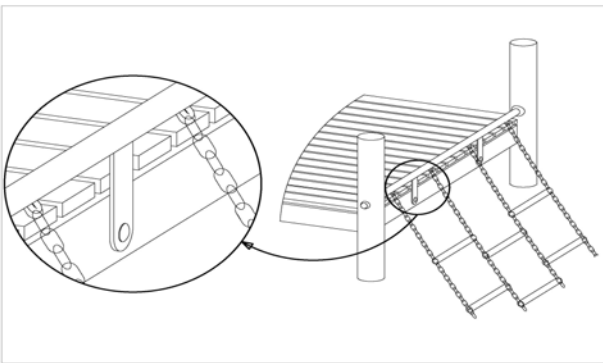
BV Beschreibung:

**1 x SFAS1230004 Steigstamm an RS-Podestboden-Unterzug**



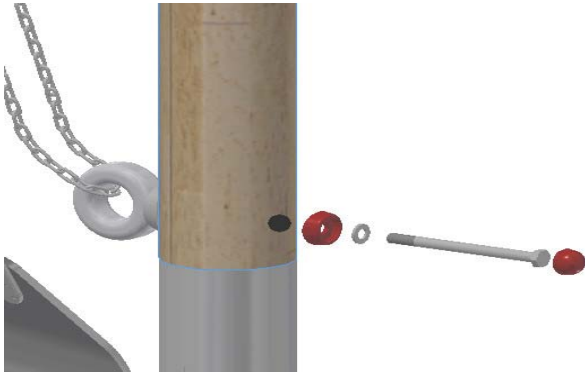
pro SF	ges.	K&K-Artikel	Bezeichnung
2 x	2 x	3430025	Scheibe ø 13 DIN125 A2
2 x	2 x	3300055	Schraubenkappen-Oberteil M12 P2
2 x	2 x	3400414	Sechskantschraube M12x 75 DIN931 A2
2 x	2 x	3300045	Schraubenkappen-Unterteil flach M12 P1

**1 x SFAS1230003 Kettenleiter 1,60 m an Podestboden-Unterzug**



pro SF	ges.	K&K-Artikel	Bezeichnung
2 x	2 x	3300056	Schraubenkappen-Unterteil M10 P1
2 x	2 x	3430014	Scheibe ø 10,5 DIN125 FormB A2
2 x	2 x	3300057	Schraubenkappen-Oberteil M10 P2
2 x	2 x	3430048	Sicherheitsmutter M10 DIN985 A2
2 x	2 x	3400416	Flachrundschrabe M10 x 65 DIN603 A2

**1 x SFRS1260003 Kette Sandaufzug an Robinienstandpfosten**



pro SF	ges.	K&K-Artikel	Bezeichnung
1 x	1 x	3300055	Schraubenkappen-Oberteil M12 P2
1 x	1 x	3430025	Scheibe ø 13 DIN125 A2
1 x	1 x	3400702	Sechskantschraube M12x160 DIN931 A2
1 x	1 x	3300054	Schraubenkappen-Unterteil gewölbt M12
1 x	1 x	1040731	Pfostenanschlusssteil Sandaufzugkette

**1 x SFWZ0000001 Winkelschraubendreher Torx T40 mit Bohrung für Pin**



pro SF	ges.	K&K-Artikel	Bezeichnung
1 x	1 x	3490081	Winkelschraubendreher Torx T40
1 x	1 x	3490081	Winkelschraubendreher Torx T40

Artikel: **031590703**

Auftrag:

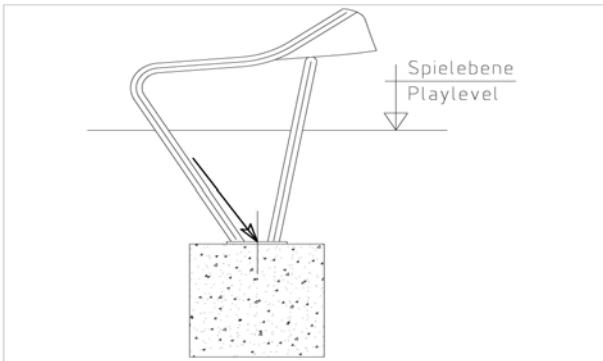
1293369

K&K Kombisandwerk

Ort:

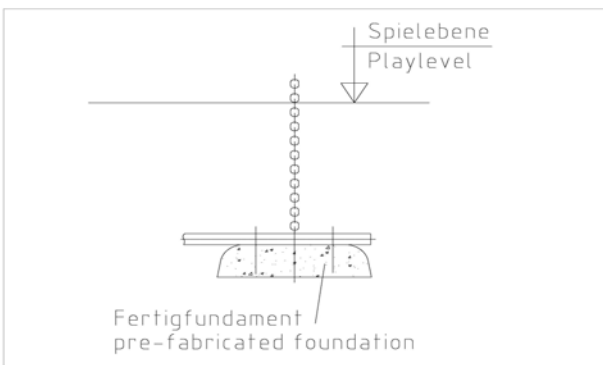
BV Beschreibung:

**1 x SFAS1070006 Rutschenauslauf (bis 2,00 m) Steinschraubenmontage**



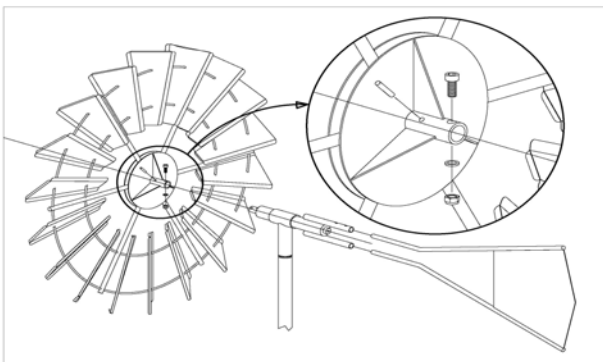
pro SF	ges.	K&K-Artikel	Bezeichnung
2 x	2 x	1070365	Steinschraubensatz Rutschenauslauf M12 x 160

**3 x SFAS1230007 Anschlussrohr Kettenleiter/Raumnetz/Kletternetz an Fertigfundament (Art.-Nr. 15150)**



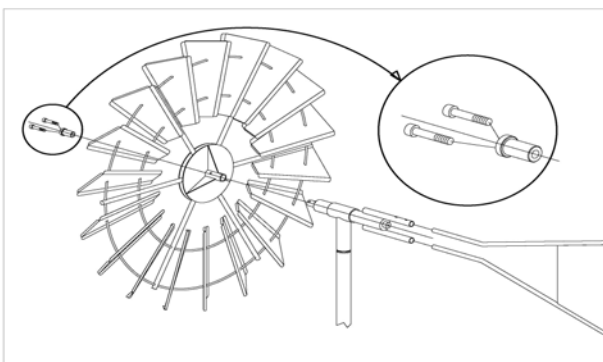
pro SF	ges.	K&K-Artikel	Bezeichnung
2 x	6 x	3430025	Scheibe $\varnothing$ 13 DIN125 A2
2 x	6 x	3400498	Sechskantschraube M12x 55 DIN931 A2

**1 x SFAS1240018 Rotor Windturbine an Lagerachse verfesten und verschrauben**



pro SF	ges.	K&K-Artikel	Bezeichnung
1 x	1 x	3430035	Sicherheitsmutter M 8 DIN985 A2
1 x	1 x	3440040	Spannstift $\varnothing$ 8 x 40 DIN1481 A2
1 x	1 x	3430009	Scheibe $\varnothing$ 8,4 DIN125 1.4301
1 x	1 x	3400391	Zylinderschraube M8x 50 DIN912 A2

**1 x SFAS1240019 Rotorsicherung an Rotor/Lagerachse verschrauben**



pro SF	ges.	K&K-Artikel	Bezeichnung
2 x	2 x	3400603	Zylinderschraube M8x 70 DIN912 A2
1 x	1 x	2030110	Rotorsicherung Windrad

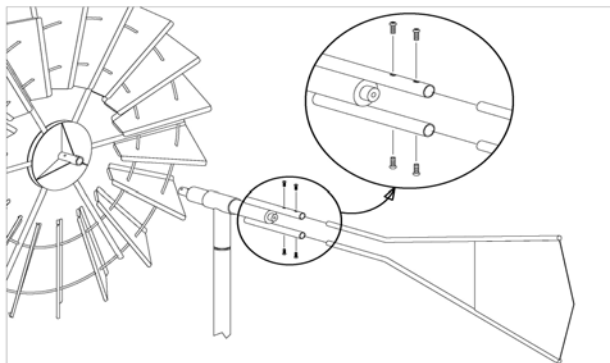
Artikel: **031590703**  
 K&K Kombisandwerk  
 Ort:

Auftrag:

1293369

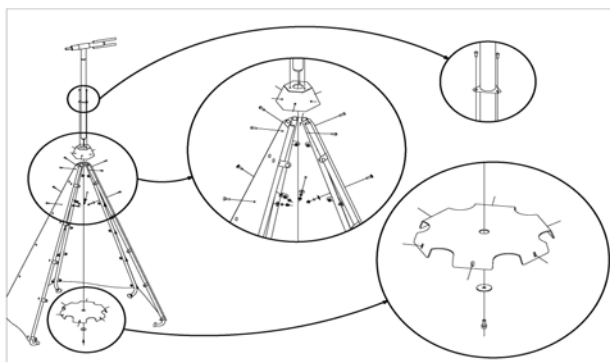
BV Beschreibung:

**1 x SFAS1240020 Windleitfahne an Windturbine verschrauben**



pro SF	ges.	K&K-Artikel	Bezeichnung
4 x	4 x	3400324	Zylinderschraube M6x 10 DIN912 A2

**1 x SFAS1240024 Windturbinenlagerung an Turmdach 72°**



pro SF	ges.	K&K-Artikel	Bezeichnung
6 x	6 x	3430086	Scheibe ø 10,5 DIN9021 A2
6 x	6 x	3430012	Schnorr-Sicherung S10 A2
6 x	6 x	3430011	Sechskant-Hutmutter M10 DIN986 1.4301 A2
3 x	3 x	3400641	Linsen-Sicherheitschraube M 8x20 PinHexagon A2
1 x	1 x	3430014	Scheibe ø 10,5 DIN125 FormB A2
1 x	1 x	3400202	Zylinderschraube M12x 30 DIN912 A2
1 x	1 x	2000968	Ring Fußbefestigung Windrad
6 x	6 x	3400195	Linsen-Sicherheitschraube M10x30 Resistorx A2
6 x	6 x	3400024	Flachrundschrabe M10 x 35 DIN603 A2

**1 x SFWZ0000001 Winkelschraubendreher Torx T40 mit Bohrung für Pin**



pro SF	ges.	K&K-Artikel	Bezeichnung
1 x	1 x	3490081	Winkelschraubendreher Torx T40
1 x	1 x	3490081	Winkelschraubendreher Torx T40

**1 x SFWZ0000002 Winkelschraubendreher Torx T45 mit Bohrung für Pin**



pro SF	ges.	K&K-Artikel	Bezeichnung
1 x	1 x	3490033	Winkelschraubendreher Torx T45

Artikel: **031590703**

Auftrag:

1293369

K&K Kombisandwerk

Ort:

BV Beschreibung:

**1 x SFWZ0000012 Gleitmetall (Dose à 30 g) mit Pinsel**



pro SF	ges.	K&K-Artikel	Bezeichnung
1 x	1 x	5300039	Gleitmetall Dose à 30 g
1 x	1 x	5200026	Pinsel für Gleitmetall