

Zuerst die Theke/Sitzbank befestigen, danach die Podestböden montieren.

Podestbodenausrichtung/-Nrn. 1:100

1. Gerätestandort unter Berücksichtigung des Platzbedarfs (Aufprallfläche) festlegen. Empfohlene Rutschausrichtung: Nord-Ost oder im Halbschatten von Bäumen.
2. Bodenaushub für Fundamente nach Zeichnung vornehmen. Bitte beachten Sie: Für eine standsichere Montage werden mittelschwer lösbare Bodenarten vorausgesetzt.
3. Ca. 10 cm dicke Schicht Grobkies als Drainageschicht zwischen Unterseite der Standpfosten und der Fundamentsohle einbringen.
4. Moniereisen in die vorgesehenen Bohrungen der Standpfosten einsetzen.
5. Standpfosten vom Typ A ihrer Standpfostennummer entsprechend (vgl. Fundamentplan) in das jeweilige Fundamentloch stellen. Die Spielebenenmarkierung (=ALU-Blindniet) entspricht der Einbautiefe und kennzeichnet die Ausrichtung. Alle Standpfosten einheitlich ausrichten (vgl. Detailzeichnung bzw. Fundamentplan).

6. Zum Einbauen der vormontierten Bauteile bzw. Einzelteile müssen die Schrauben mit der gelieferten Montagepaste leicht gefettet werden.

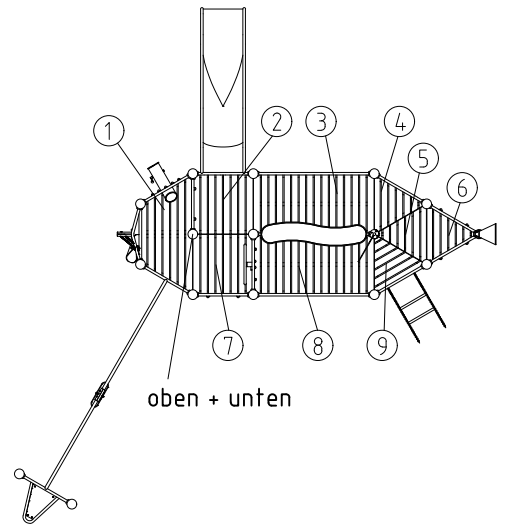
Podestböden lt. Tabelle "Übersicht Podestbodenbefestigung" durch die entspr. Bohrung der Befestigungswinkel mit den Standpfosten verschrauben.

Erst nach dem Ausrichten alle Schrauben fest anziehen.

Der Rutschauslauf muss in Rutschrichtung mit der vorgegebenen Neigung eingebaut werden, damit Regenwasser ablaufen kann (siehe Fundamentdetail).

Schraubverbindungen s. Detaildarstellungen auf der beigelegten Schraubfall-Liste

7. Fundamente mit Stampfbeton C20/25 füllen, die Kanten abschrägen, abrunden und mit einem Bodenmaterial abdecken, dessen kritische Fallhöhe größer gleich der maximalen freien Fallhöhe ist (s. EN 1176-1). Die den Auslauftteil der Rutsche umgebende Bodenfläche muss den Anforderungen an eine kritische Fallhöhe von mind. 1000 mm entsprechen (s. EN 1176-3).
8. Freigabe zum Bespielen erst nach Abbinden der Betonfundamente.
9. Alle Schraubverbindungen gemäß Wartungsanleitung nach 4-5 Wochen überprüfen und ggf. fest nachziehen.



oben + unten

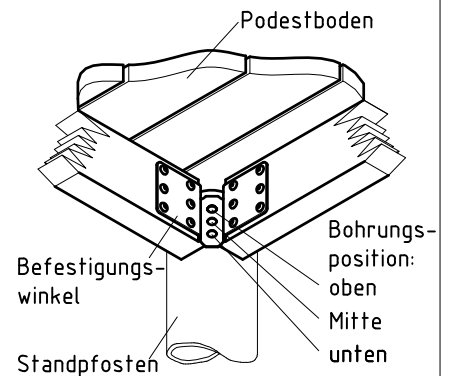
Übersicht Podestbodenbefestigung

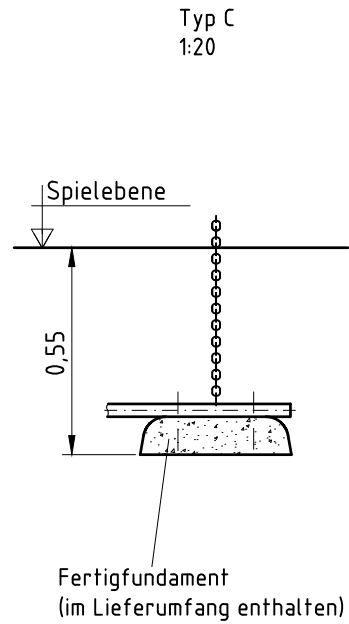
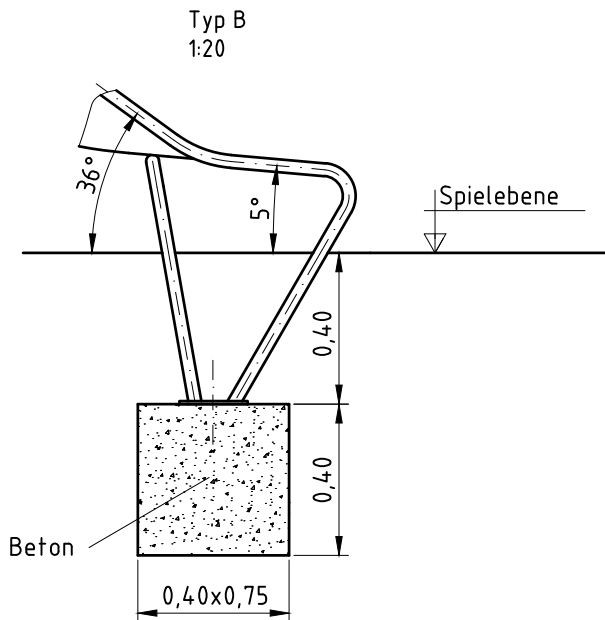
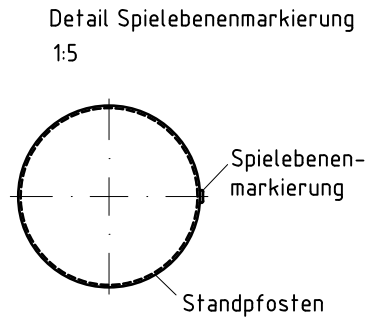
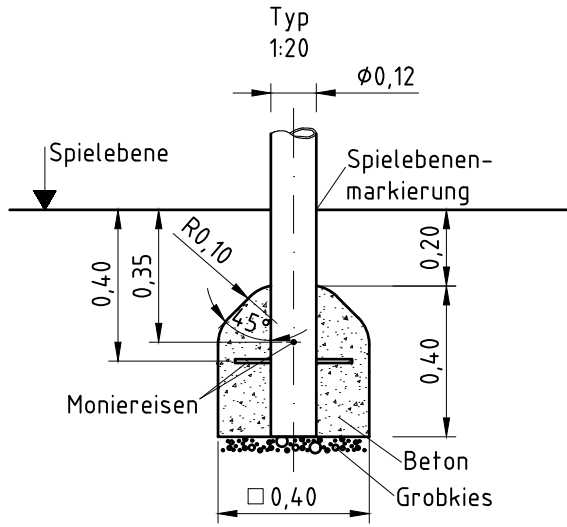
Podest-Nr.	Befestigungsbohrung		
	oben	Mitte	unten
1	x		
2	x		
3	x		
4	x		
5	x		
6		x	
7			x
8			x
9			x

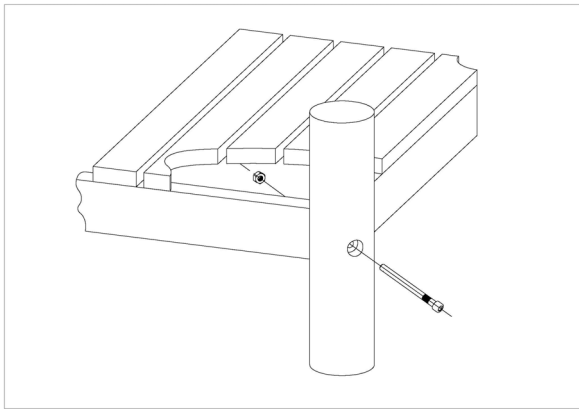
Alle mit dem Gerät gelieferten Spezialwerkzeuge (z.B. Innensechskant-Schlüssel für gesicherte Schrauben etc.) sowie alle gerätespezifischen Unterlagen, die für das Sicherheitsmanagement nach EN 1176-7 wichtig sind oder sein könnten wie z.B. Rechnung, Lieferschein oder Auftragsbestätigung, Montageanleitung und Wartungsanleitung im Original oder in einer Kopie an die zuständigen Stellen weiterleiten.

Vor dem Anziehen der Schraubverbindungen unbedingt alle Anbauteile einsetzen. Ein nachträgliches Einsetzen ist NICHT möglich!

Podestbodenbefestigung 1:10

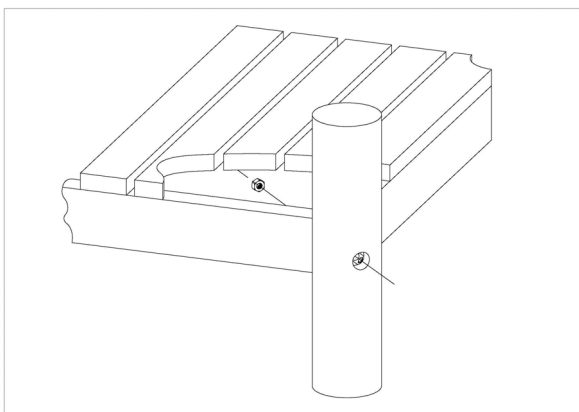






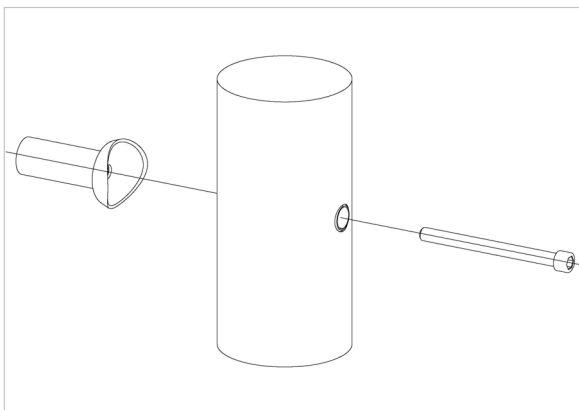
33 x SFES1200001 Podestboden an Edelstahlstandpfosten
(Mutter podestseitig)

pro SF	ges.	Artikel	Bezeichnung
1	33	3430021	Sicherheitsmutter M12 DIN985 A2
1	33	2030651	Zylinderschraube M12 x 125 mit Stift gekürzt von 130mm auf 125mm



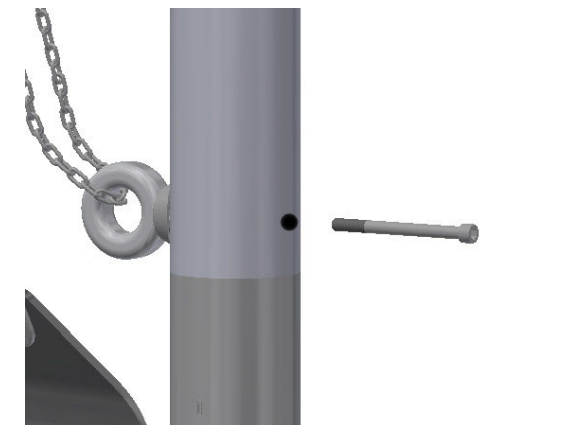
1 x SFES1200004 Podestboden an Edelstahlstandpfosten
Schraube werkseitig festgesetzt

pro SF	ges.	Artikel	Bezeichnung
1	1	3430021	Sicherheitsmutter M12 DIN985 A2



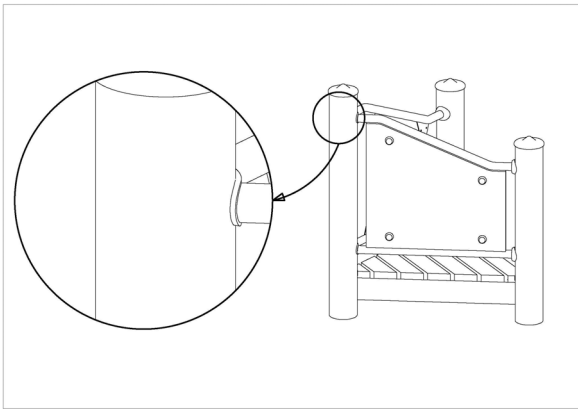
64 x SFES1210001 Standardverschraubung Anbauteile an Rohrpfosten
für die Befestigung von ES120-Anbauteilen (außer Podesten)

pro SF	ges.	Artikel	Bezeichnung
1	64	2030168	Zylinderschraube M12 x 140 mit Stift



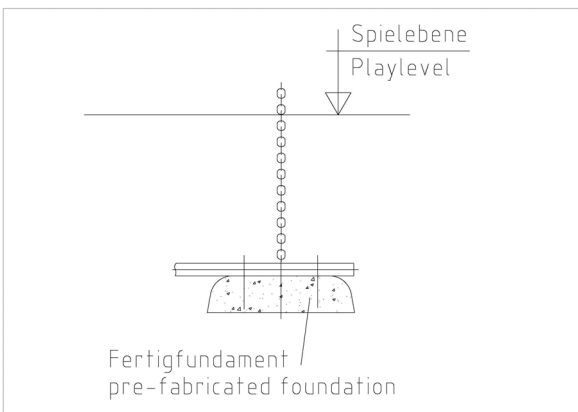
1 x SFES1260002 Kette Sandaufzug an Edelstahlstandpfosten

pro SF	ges.	Artikel	Bezeichnung
1	1	1040731	Pfostenanschlussstück Sandaufzugkette mit eingeschweißten Stiften 1.4301
1	1	2030168	Zylinderschraube M12 x 140 mit Stift



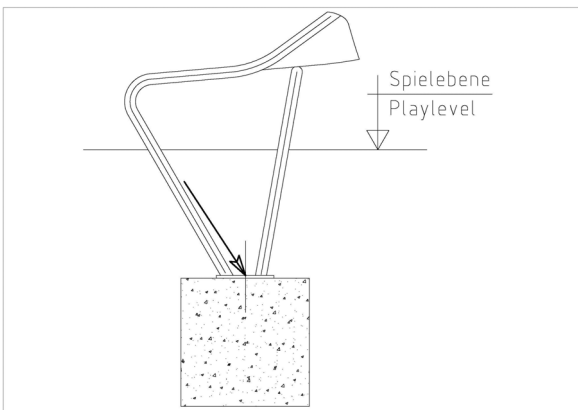
2 x SFES1210002 Doppel-Stufenplattenbrüstung
an Edelstahlstandpfosten

pro SF	ges.	Artikel	Bezeichnung
1	2	2030169	Zylinderschraube M12 x 130 mit Stift
1	2	3430025	Scheibe ø 13 DIN125 A2 1.4301
1	2	3430051	Sechskant-Hutmutter M12 DIN986 A2 A2



4 x SFXS1230007 Anschlussrohr Kettenleiter/Raumnetz/Kletternetz
#an Fertigfundament (Art.-Nr. 15150)

pro SF	ges.	Artikel	Bezeichnung
1	4	3430025	Scheibe ø 13 DIN125 A2 1.4301
1	4	3400498	Sechskantschraube M12x 55 DIN931 A2 A2



2 x SFXS1070006 Rutschauslauf (bis 2,00 m) Steinschraubenmontage

pro SF	ges.	Artikel	Bezeichnung
1	2	1070365	Steinschraubensatz Rutschauslauf M12 x 160 (Steinschraube/Scheiben/Muttern)



16 x SFES1270001 Betonstahl für Edelstahlstandpfosten

pro SF	ges.	Artikel	Bezeichnung
2	32	2130000	Betonstabstahl Ø 10 x 310 DIN 488 1.0439 / 1.0438

1 x SFWZ000001 Winkelschraubendreher Torx T40 mit Bohrung für Pin

pro SF	ges.	Artikel	Bezeichnung
1	1	3490081	Winkelschraubendreher Torx T40 mit Bohrung für Pin (schwarz)



1 x SFWZ000009 Steckschlüsseinsatz Innensechskant 10mm 1/2" mit Bohrung für Pin

pro SF	ges.	Artikel	Bezeichnung
1	1	2030170	Steckschlüsseinsatz Innensechskant 10 mm 1/2" mit Bohrung für Pin



2 x SFWZ000012 Gleitmetall (Dose à 30 g) mit Pinsel

pro SF	ges.	Artikel	Bezeichnung
1	2	5200026	Pinsel für Gleitmetall
1	2	5300039	Gleitmetall Dose à 30 g Montagepaste

