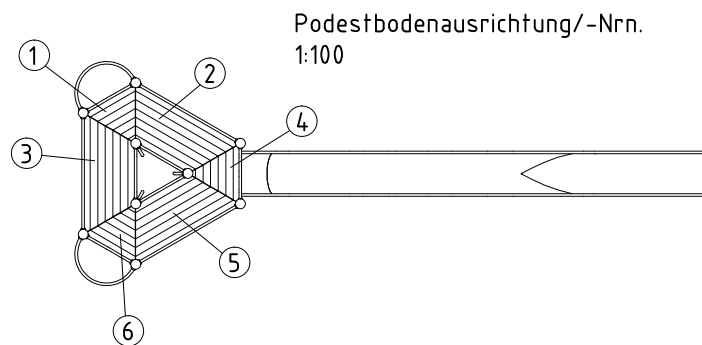


An den Pfosten 003/005 und 006 erst die Podeste und dann die senkrechten Handgriffe montieren.

Spielebenen-  
markierung



1. Gerätestandort unter Berücksichtigung des Platzbedarfs (Aufprallfläche) festlegen. Empfohlene Rutschausrichtung: Nord-Ost oder im Halbschatten von Bäumen.
2. Bodenaushub für Fundamente nach Zeichnung vornehmen. Bitte beachten Sie: Für eine standsichere Montage werden mittelschwer lösbare Bodenarten vorausgesetzt.
3. Ca. 10 cm dicke Grobkiesschicht als Drainschicht zwischen Unterseite der Standpfosten und der Fundamentsohle einbringen.
4. Moniereisen in die vorgesehenen Bohrungen der Standpfosten einsetzen.
5. Standpfosten vom Typ A ihrer Standpfostennummer entsprechend (vgl. Fundamentplan) in das jeweilige Fundamentloch stellen. Die Spielebenenmarkierung (=ALU-Blindniet) entspricht der Einbautiefe. Alle Standpfosten anhand der Spielebenenmarkierung einheitlich ausrichten (vgl. Detailzeichnung bzw. Fundamentplan).

**6. Zum Einbauen der vormontierten Bauteile bzw. Einzelteile müssen die Schrauben mit der gelieferten Montagepaste leicht gefettet werden.**

Podestböden lt. Tabelle "**Übersicht Podestbodenbefestigung**" durch die entspr. Bohrung der Befestigungswinkel mit den Standpfosten verschrauben.

**Erst nach dem Ausrichten alle Schrauben fest anziehen.**

Der Rutschauslauf muss in Rutschrichtung mit 5° Neigung eingebaut werden.

Schraubverbindungen s. Detaildarstellungen auf der beigegeführten Schraubfall-Liste.

Die enthaltenen Schutzkappen eignen sich lediglich zum einmaligen Einbau, daher sollten sie nicht vor dem ersten Wartungstermin eingesetzt werden (siehe unten).

7. Fundamente mit Stampfbeton C20/25 füllen, die Kanten abschrägen, abrunden und mit einem Bodenmaterial abdecken, dessen kritische Fallhöhe größer gleich der maximalen freien Fallhöhe ist (s. EN 1176-1). Die den Auslauftteil der Rutsche umgebende Bodenfläche muss den Anforderungen an eine kritische Fallhöhe von mind. 1000 mm entsprechen (s. EN 1176-3).
8. Freigabe zum Bespielen erst nach Abbinden der Betonfundamente.
9. Alle Schraubverbindungen gemäß Wartungsanleitung nach 4-5 Wochen überprüfen und ggf. fest nachziehen. Anschließend die Schraubenköpfe mit Schutzkappen abdecken.

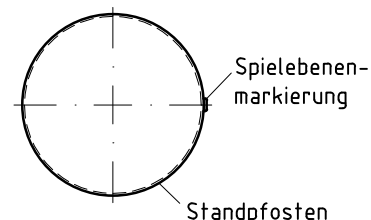
Alle mit dem Gerät gelieferten Spezialwerkzeuge (z.B. Innensechskant-Schlüssel für gesicherte Schrauben etc.) sowie alle gerätespezifischen Unterlagen, die für das Sicherheitsmanagement nach EN 1176-7 wichtig sind oder sein könnten wie z.B. Rechnung, Lieferschein oder Auftragsbestätigung, Montageanleitung und Wartungsanleitung im Original oder in einer Kopie an die zuständigen Stellen weiterleiten.

**Vor dem Anziehen der Schraubverbindungen unbedingt alle Anbauteile einsetzen. Ein nachträgliches Einsetzen ist NICHT möglich!**

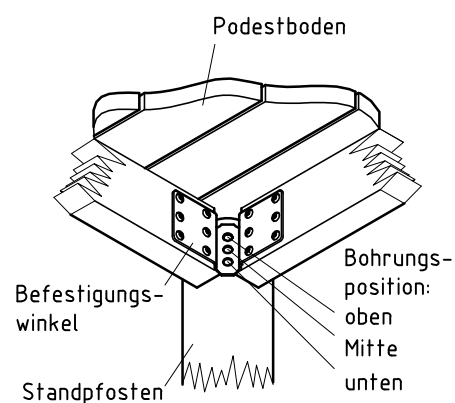
Übersicht Podestbodenbefestigung

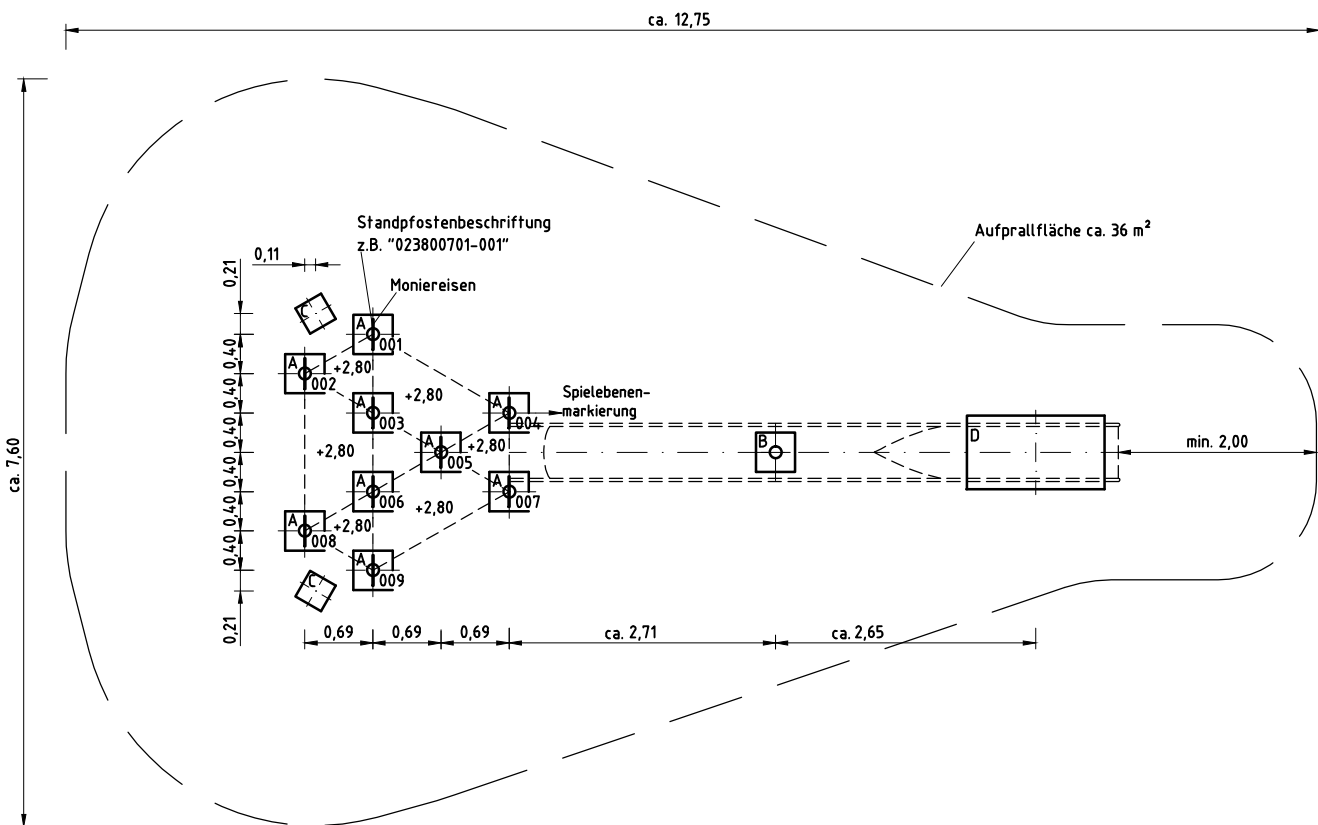
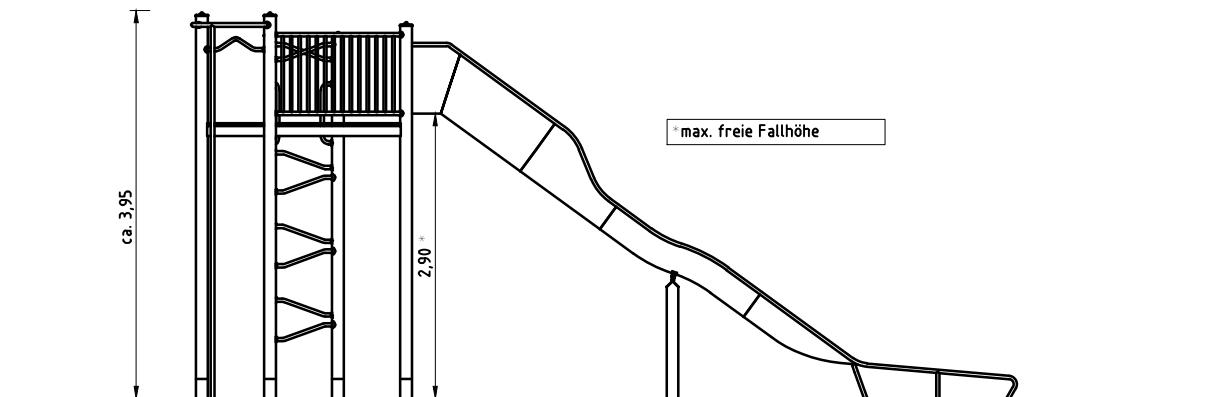
| Podest-Nr. | Höhe<br>Podest | Bohrungsposition im<br>Befestigungswinkel |        |       |
|------------|----------------|-------------------------------------------|--------|-------|
|            |                | oben                                      | mittig | unten |
| ①          | 2,80           | x                                         |        |       |
| ②          | 2,80           |                                           |        | x     |
| ③          | 2,80           |                                           |        | x     |
| ④          | 2,80           | x                                         |        |       |
| ⑤          | 2,80           |                                           |        | x     |
| ⑥          | 2,80           | x                                         |        |       |

Detail Spielebenenmarkierung  
1:5



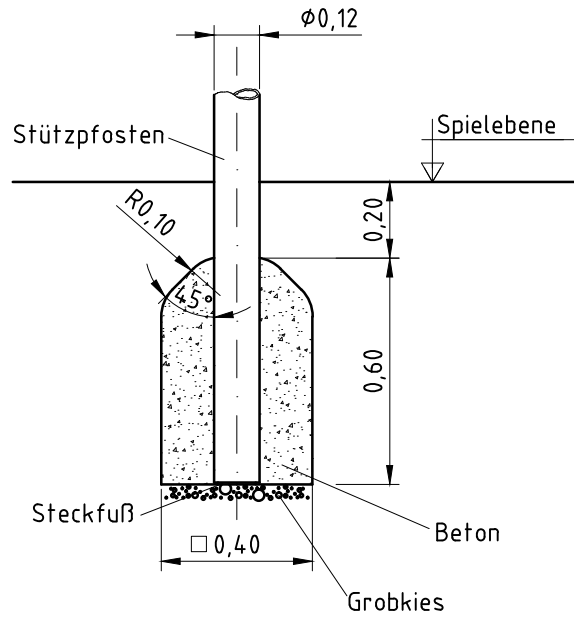
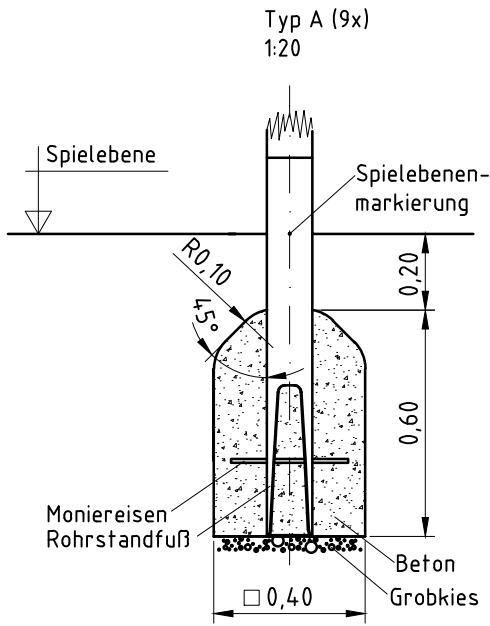
Podestbodenbefestigung  
1:10





**Hinweis:**

Diese Montageanleitung ist aus Formatgründen nicht im Maßstab dargestellt! (außer einzeln beschrifteten Details)  
 Es gelten nur die angegebenen Bemaßungen!  
 Bitte fordern Sie bei Bedarf die Montageanleitung im Maßstab 1:50 per Post an!

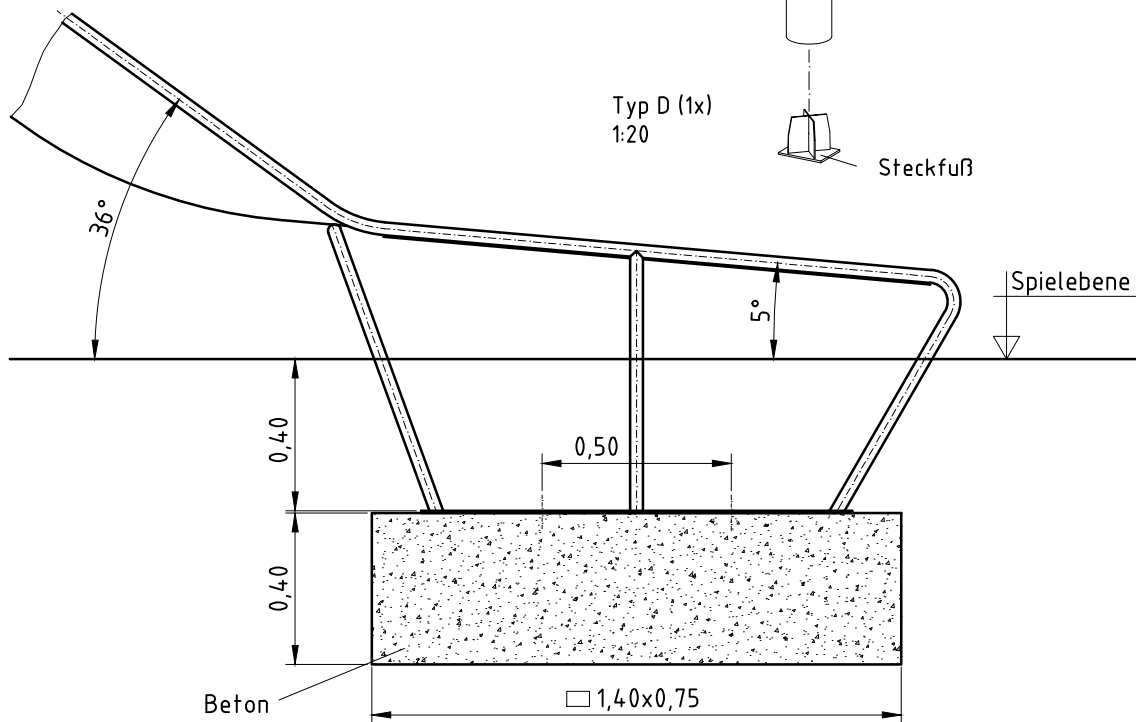
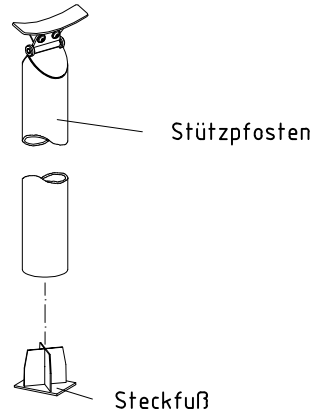
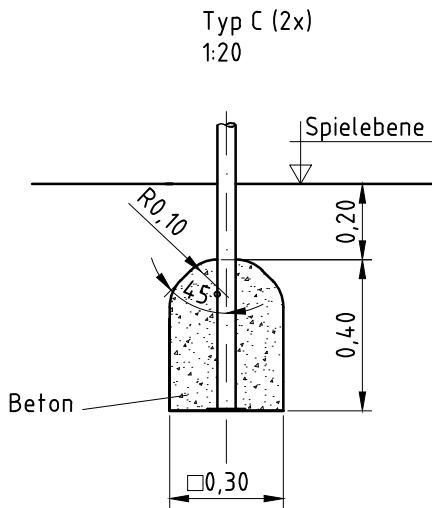


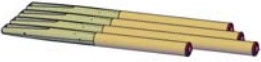





**Steckfuß für Rutschen-Stützpfosten**





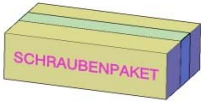
1:20

wie folgt zu verwenden:

Edelstahlrohr des Rutschen-Stützpfostens bei Bedarf mit geeigneten Mitteln (z.B. Trennscheibe) auf die bauseits notwendige Länge kürzen. Steckfuß von unten in das Edelstahlrohr stecken.



| <u>Bauteilliste</u> |        | 023800701                                                                                                                          | DE                                                                                    |
|---------------------|--------|------------------------------------------------------------------------------------------------------------------------------------|---------------------------------------------------------------------------------------|
| Artikelnr.          | Anzahl | Bezeichnung                                                                                                                        | Bild                                                                                  |
|                     | 1      | Satz (9 Stk.) Robinienleimholzpfeosten mit Rohrstandfuß - Leimholz - UL= 800 mm / Ausschnitt und Pfostenkappe ES120 / rot RAL 2002 |    |
| 1200017             | 3      | Trapezpodest 0,80 m/1,60 m                                                                                                         |    |
| 1200004             | 3      | Dreieckpodest 3 x 0,80 m                                                                                                           |   |
| 1230160             | 2      | Kletterstange AH 3,80 m/Bogen waagrecht                                                                                            |  |
| 1210361             | 11     | Stufengeländer 0,80 m x 0,15 m / ohne Krallen                                                                                      |  |
| 1210358             | 2      | Bügelgeländer 0,80 m / ohne Krallen (ES120)                                                                                        |  |

| <u>Bauteilliste</u> |        | 023800701                                   | DE                                                                                    |
|---------------------|--------|---------------------------------------------|---------------------------------------------------------------------------------------|
| Artikelnr.          | Anzahl | Bezeichnung                                 | Bild                                                                                  |
| 1210047             | 3      | Handgriff (senkrecht) 0,60 m                |    |
| 1210207             | 3      | Gitterbrüstung 1,60 m x 0,80 m              |    |
| 041429001           | 1      | K&K Anbau-Muldenrutsche (2,80)              |   |
| 041700200           | 1      | Stützpfofen Länge: 2,00 m gesamt 120 x 3 mm |  |
| 1298837             | 1      | Schraubenpaket für 0-23800-701              |  |

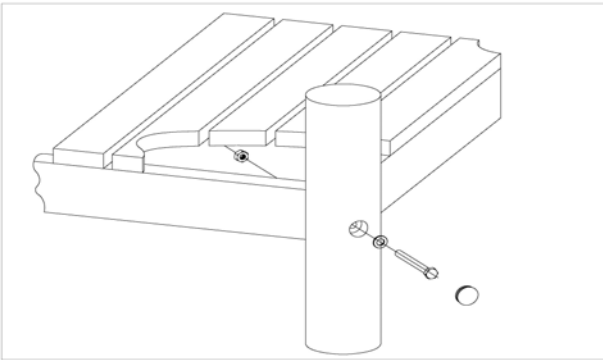
Artikel: **023800701**  
K&K Gerätekombination

Auftrag:

1298837

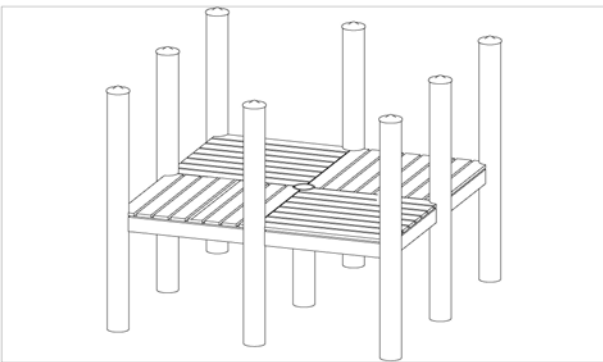
Ort: BV Beschreibung:

**15 x SFRS1200001 Podestboden an Robinienstandpfosten (Mutter podestseitig)**



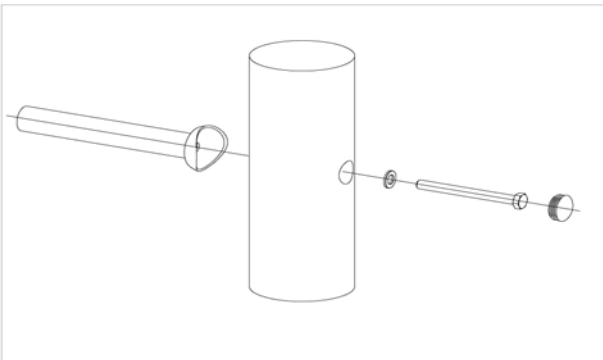
| pro SF | ges. | K&K-Artikel | Bezeichnung                                                                                      |
|--------|------|-------------|--------------------------------------------------------------------------------------------------|
| 1 x    | 15 x | 3400700     | Sechskantschraube M12x120 DIN931 A2                                                              |
| 1 x    | 15 x | 3300016     | Abdeckkappe grau für Bohrlöcher Ø 30-34 mm aus Polyethylen (PE) zum Verschließen von Bohrlöchern |
| 1 x    | 15 x | 3430129     | Scheibe Ø 14 DIN1440 A2 1.4301                                                                   |
| 1 x    | 15 x | 3430021     | Sicherheitsmutter M12 DIN985 A2                                                                  |

**3 x SFRS1200002 2 Podestböden höhengleich über Eck angeordnet an Robinienstandpfosten**



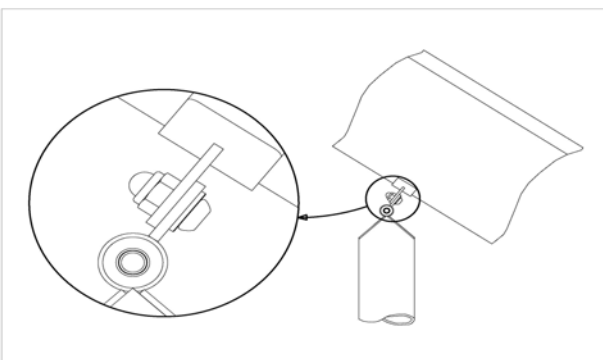
| pro SF | ges. | K&K-Artikel | Bezeichnung                         |
|--------|------|-------------|-------------------------------------|
| 1 x    | 3 x  | 3430021     | Sicherheitsmutter M12 DIN985 A2     |
| 1 x    | 3 x  | 3430025     | Scheibe Ø13 DIN125 A2               |
| 1 x    | 3 x  | 3400363     | Sechskantschraube M12x150 DIN931 A2 |

**52 x SFRS1230004 Standardverschraubung Kletterstange, Rampe usw. an Robinienstandpfosten (gesenkte Bohrung)**



| pro SF | ges. | K&K-Artikel | Bezeichnung                                                                                      |
|--------|------|-------------|--------------------------------------------------------------------------------------------------|
| 1 x    | 52 x | 3300016     | Abdeckkappe grau für Bohrlöcher Ø 30-34 mm aus Polyethylen (PE) zum Verschließen von Bohrlöchern |
| 1 x    | 52 x | 3430129     | Scheibe Ø 14 DIN1440 A2 1.4301                                                                   |
| 1 x    | 52 x | 3400701     | Sechskantschraube M12x130 DIN931 A2                                                              |

**1 x SFAS1070004 Rutschenstützpfosten an Hangrutsche**



| pro SF | ges. | K&K-Artikel | Bezeichnung                                    |
|--------|------|-------------|------------------------------------------------|
| 2 x    | 2 x  | 3430025     | Scheibe Ø13 DIN125 A2                          |
| 2 x    | 2 x  | 3400622     | Linsen-Sicherheitschraube M12x25 PinHexagon A2 |

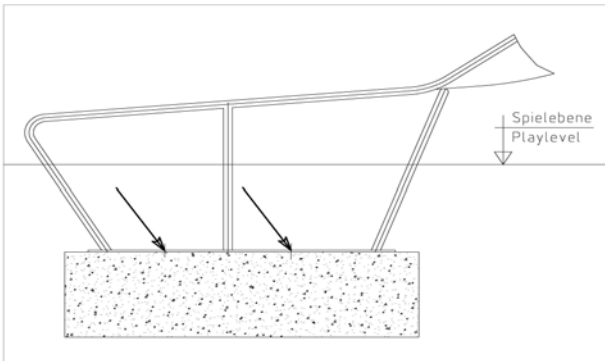
Artikel: **023800701**  
 K&K Gerätekombination  
 Ort:

Auftrag:

1298837

BV Beschreibung:

**1 x SFAS1070008 Rutschenauslauf (Midi) Steinschraubenmontage**



| pro SF | ges. | K&K-Artikel | Bezeichnung                                  |
|--------|------|-------------|----------------------------------------------|
| 4 x    | 4 x  | 1070365     | Steinschraubensatz Rutschenauslauf M12 x 160 |

**9 x SFES1270007 Betonstahl für Rohrstandfüße**



| pro SF | ges. | K&K-Artikel | Bezeichnung                       |
|--------|------|-------------|-----------------------------------|
| 1 x    | 9 x  | 2130000     | Betonstabstahl Ø 10 x 310 DIN 488 |

**1 x SFWZ0000005 Winkelschraubendreher SW8 Innensechskant mit Bohrung für Pin**



| pro SF | ges. | K&K-Artikel | Bezeichnung                                    |
|--------|------|-------------|------------------------------------------------|
| 1 x    | 1 x  | 3490057     | Winkelschraubendreher SW8 Innensechskant PIN F |

**1 x SFWZ0000009 Steckschlüsseinsatz Innensechskant 10mm 1/2" mit Bohrung für Pin**



| pro SF | ges. | K&K-Artikel | Bezeichnung                                  |
|--------|------|-------------|----------------------------------------------|
| 1 x    | 1 x  | 2030170     | Steckschlüsseinsatz Innensechskant 10mm 1/2" |



Artikel: **023800701**

Auftrag:

1298837

K&K Gerätekombination

Ort:

BV Beschreibung:

**2 x SFWZ0000012 Gleitmetall (Dose à 30 g) mit Pinsel**



| pro SF | ges. | K&K-Artikel | Bezeichnung             |
|--------|------|-------------|-------------------------|
| 1 x    | 2 x  | 5300039     | Gleitmetall Dose à 30 g |
| 1 x    | 2 x  | 5200026     | Pinsel für Gleitmetall  |