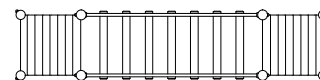
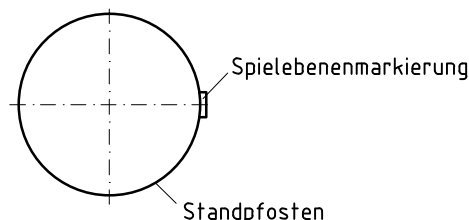
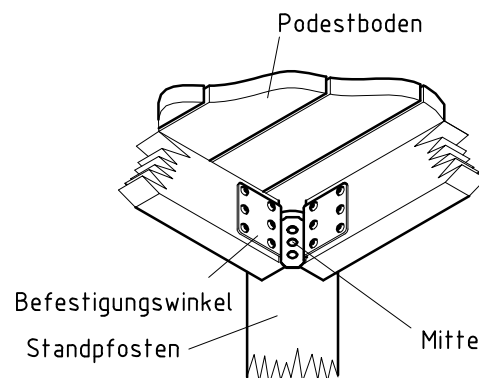
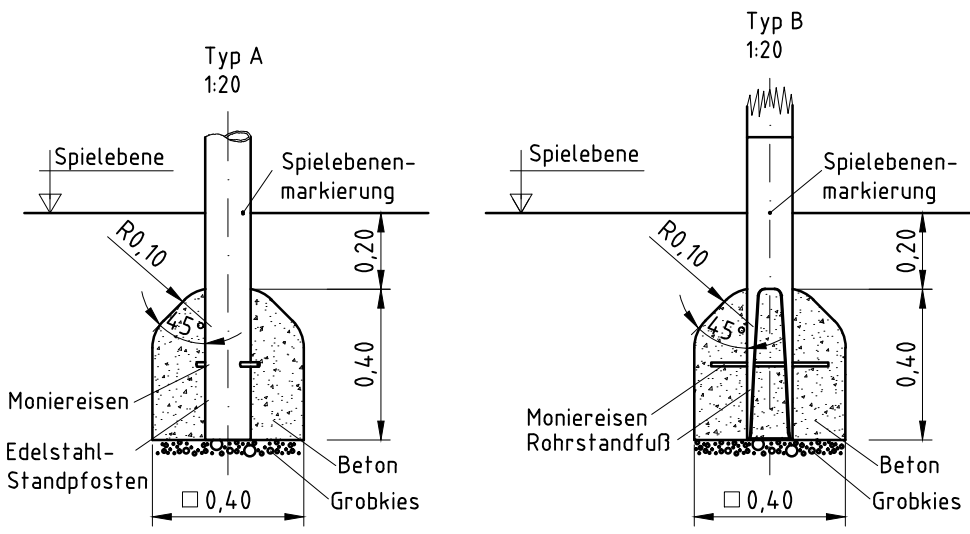
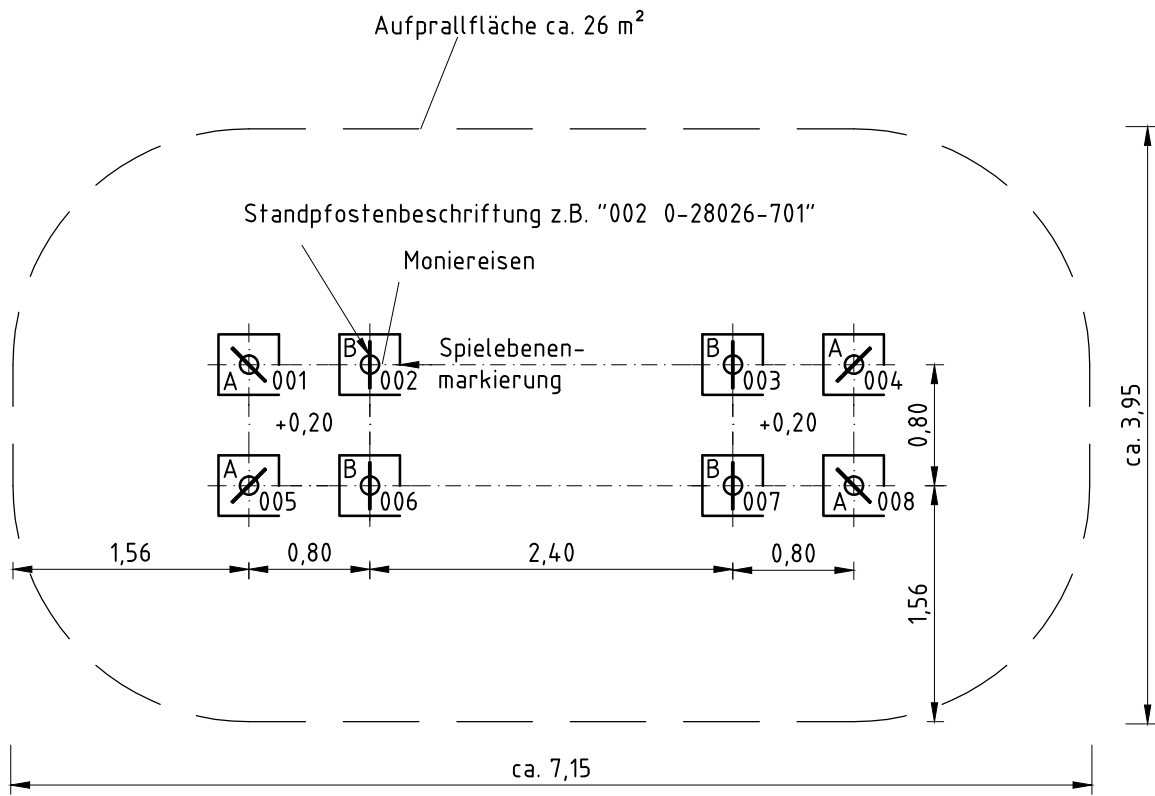
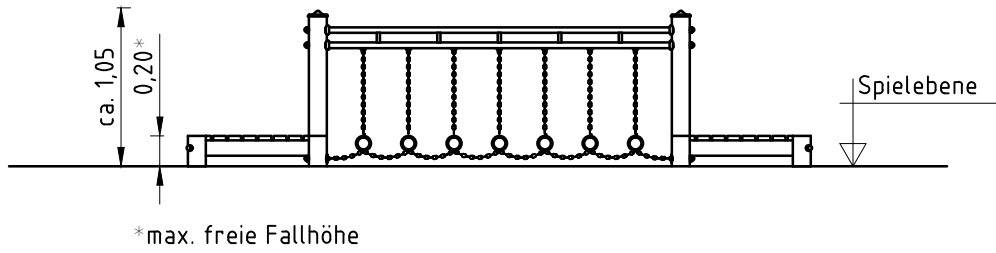


1. Gerätestandort unter Berücksichtigung des Platzbedarfs (Aufprallfläche) festlegen.
2. Bodenaushub für Fundamente nach Zeichnung vornehmen. Bitte beachten Sie: Für eine standsichere Montage werden mittelschwer lösbare Bodenarten vorausgesetzt.
3. Ca. 10 cm dicke Grobkiesschicht als Drainschicht zwischen Unterseite der Standpfosten und der Fundamentsohle einbringen.
4. Moniereisen in die vorgesehenen Bohrungen der Standpfosten einsetzen.
5. Standpfosten Typ A und B ihrer Standpfostennummer entsprechend (s. Fundamentplan) in das jeweilige Fundamentloch stellen. Die Spielebenenmarkierung (=ALU-Blindniet) entspricht der Einbautiefe. Die vier Standpfosten vom Typ B anhand der Spielebenenmarkierung einheitlich ausrichten. Bei den vier anderen Pfosten (Typ A) liegt die Spielebenenmarkierung auf einer Achse mit der Befestigungsbohrung.
6. **Zum Einbauen der vormontierten Bauteile bzw. Einzelteile müssen die Schrauben mit der gelieferten Montagepaste leicht gefettet werden.**
Podestböden durch die mittlere Bohrung der Befestigungswinkel mit den Standpfosten verschrauben.
7. **Erst nach dem Ausrichten alle Schrauben fest anziehen.**
Schraubverbindungen s. Detaildarstellungen auf der beigelegten Schraubfallliste
Die enthaltenen Schutzkappen eignen sich lediglich zum einmaligen Einbau, daher sollten sie, wie in Pkt. 9 beschrieben, nicht vor dem ersten Wartungstermin eingesetzt werden.
8. Fundamente mit Stampfbeton C20/25 füllen, die Kanten abschrägen, abrunden und mit einem Bodenmaterial abdecken, dessen kritische Fallhöhe größer gleich der maximalen freien Fallhöhe ist (s. EN 1176-1).
9. Freigabe zum Spielen erst nach Abbinden der Betonfundamente.
10. Alle Schraubverbindungen gemäß Wartungsanleitung nach 4-5 Wochen überprüfen und ggf. fest nachziehen. Anschließend die Schraubenköpfe mit Schutzkappen abdecken: die roten Schutzkappen-Oberteile auf das Unterteil setzen und (z.B. mit einem Kunststoffhammer) so kräftig einschlagen, dass sie hörbar in die Nut einrasten.
11. Alle mit dem Gerät gelieferten Spezialwerkzeuge (z.B. Innensechskant-Schlüssel für gesicherte Schrauben etc.) sowie alle gerätespezifischen Unterlagen, die für das Sicherheitsmanagement nach EN 1176-7 wichtig sind oder sein könnten wie z.B. Rechnung, Lieferschein oder Auftragsbestätigung, Montageanleitung und Wartungsanleitung im Original oder in Kopie an die zuständigen Stellen weiterleiten.

Podestbodenausrichtung
1:100Detail Spielebenenmarkierung
1:5Podestbodenbefestigung
1:10

Vor dem Anziehen der Schraubverbindungen unbedingt alle Anbauteile einsetzen. Ein nachträgliches Einsetzen ist NICHT möglich !



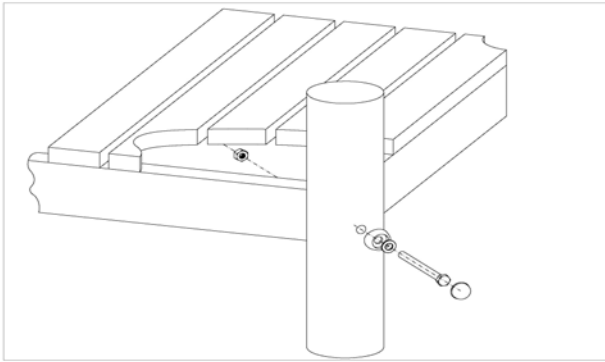
Artikel: **0-28026-701**
K&K Wackelbrücke

Auftrag:

1298856

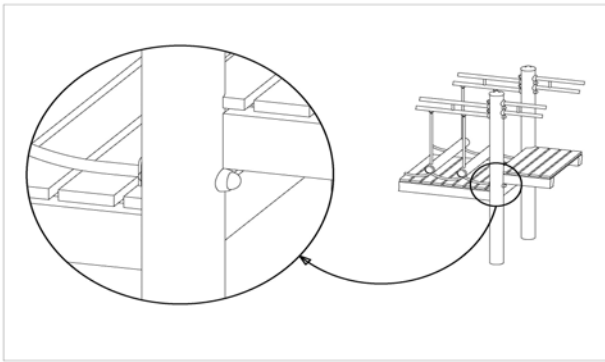
Ort: BV Beschreibung:

8 x SFES1200014 Podestboden an Edelstahlstandpfosten/Rohrstandfuß (Sechskantschraube mit roter Kappe/Mutter podestseitig)



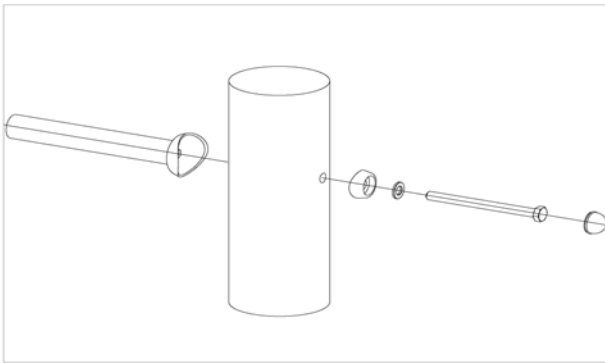
pro SF	ges.	K&K-Artikel	Bezeichnung
1 x	8 x	3430025	Scheibe Ø13 DIN125 A2
1 x	8 x	3300055	Schraubenkappen-Oberteil M12 P2
1 x	8 x	3300054	Schraubenkappen-Unterteil gewölbt M12
1 x	8 x	3430021	Sicherheitsmutter M12 DIN985 A2
1 x	8 x	3400363	Sechskantschraube M12x150 DIN931 A2

4 x SFRS1200008 Laufholz-Verbindungskette Wackelbrücke an Standpfosten



pro SF	ges.	K&K-Artikel	Bezeichnung
1 x	4 x	3300055	Schraubenkappen-Oberteil M12 P2
1 x	4 x	3430021	Sicherheitsmutter M12 DIN985 A2
1 x	4 x	3430025	Scheibe Ø13 DIN125 A2
1 x	4 x	3300054	Schraubenkappen-Unterteil gewölbt M12

8 x SFRS1210001 Standardverschraubung Brüstung, Geländer, Rutsche usw. an Robinienstandpfosten (ungesenkte Bohrung)



pro SF	ges.	K&K-Artikel	Bezeichnung
1 x	8 x	3300054	Schraubenkappen-Unterteil gewölbt M12
1 x	8 x	3300055	Schraubenkappen-Oberteil M12 P2
1 x	8 x	3430025	Scheibe Ø13 DIN125 A2
1 x	8 x	3400702	Sechskantschraube M12x160 DIN931 A2

8 x SFES1270007 Betonstahl für Rohrstandfüße



pro SF	ges.	K&K-Artikel	Bezeichnung
1 x	8 x	2130000	Betonstabstahl Ø 10 x 310 DIN 488

Artikel: **0-28026-701**
K&K Wackelbrücke

Auftrag:

1298856

Ort:

BV Beschreibung:

1 x SFWZ0000013 Gleitmetall Doppelbeutel (2 x 4 gr.)



pro SF	ges.	K&K-Artikel	Bezeichnung
2 x	2 x	5300024	Metaflux-Gleitmetall-Paste 2x4 gr.