

1. Gerätestandort unter Berücksichtigung des Platzbedarfs (Aufprallfläche) festlegen.
2. Bodenaushub für Fundamente nach Zeichnung vornehmen. Bitte beachten Sie: Für eine standsichere Montage werden mittelschwer lösbare Bodenarten vorausgesetzt.
3. Ca. 10 cm dicke Grobkiesschicht als Drainschicht zwischen Unterseite der Rohrstandfüße und der Fundamentsohle einbringen.
4. Moniereisen in die vorgesehenen Bohrungen der Standpfosten einsetzen.
5. Standpfosten vom Typ A (s. Fundamentplan) entspr. der Standpfostennummer in das jeweilige Fundamentloch stellen. Die Spielebenenmarkierung (=ALU-Blindniet) entspricht der Einbautiefe. Alle Standpfosten anhand der Spielebenenmarkierung einheitlich ausrichten (vgl. Detailzeichnung bzw. Fundamentplan).

6. **Zum Einbauen der vormontierten Bauteile bzw. Einzelteile müssen die Schrauben mit der gelieferten Montagepaste leicht gefettet werden.**

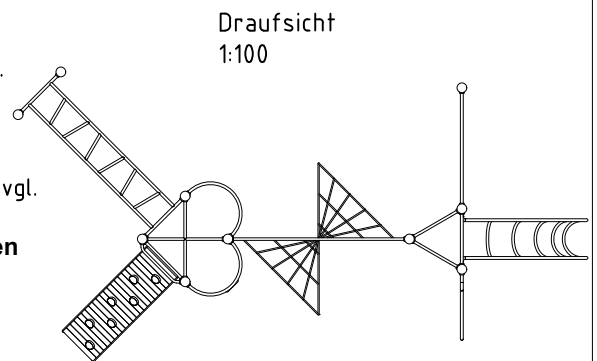
Erst nach dem Ausrichten alle Schrauben fest anziehen.

Schraubverbindungen s. Detaildarstellungen auf der beigefügten Schraubfallliste.

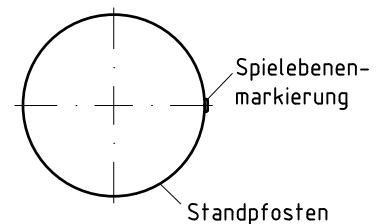
7. Fundamente mit Stampfbeton C20/25 füllen, die Kanten abschrägen, abrunden und mit einem Bodenmaterial abdecken, dessen kritische Fallhöhe größer gleich der maximalen freien Fallhöhe ist (s. EN 1176-1).
8. Freigabe zum Bespielen erst nach Abbinden der Betonfundamente.
9. Alle Schraubverbindungen gemäß Wartungsanleitung nach 4-5 Wochen überprüfen und ggf. fest nachziehen. Anschließend die Schraubenköpfe mit Schutzkappen für gesenkte Schraubverbindungen abdecken: die grauen Schutzkappen in das Senkloch drücken.

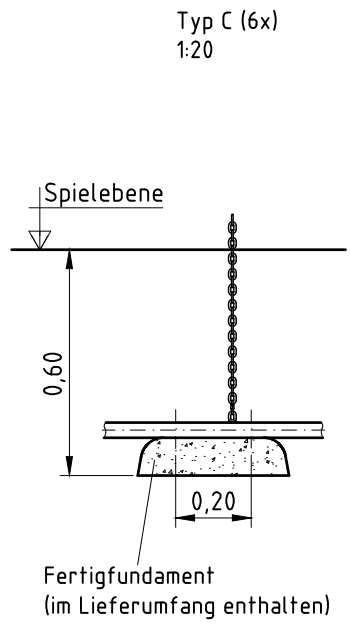
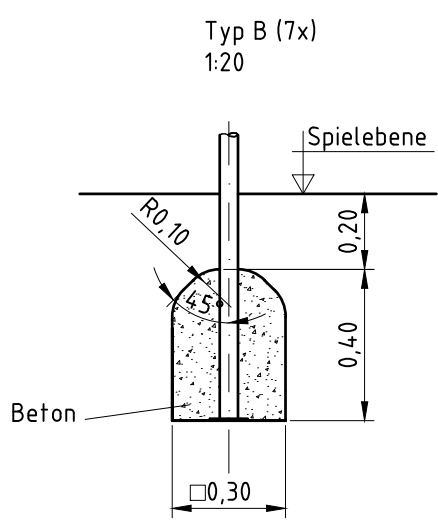
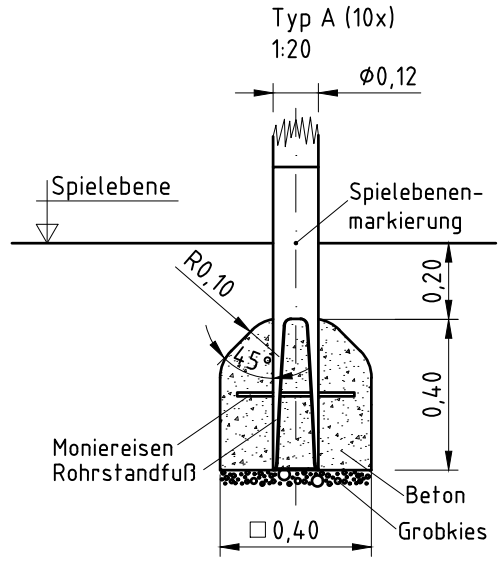
Alle mit dem Gerät gelieferten Spezialwerkzeuge (z.B. Innensechskant-Schlüssel für gesicherte Schrauben etc.) sowie alle gerätespezifischen Unterlagen, die für das Sicherheitsmanagement nach EN 1176-7 wichtig sind oder sein könnten wie z.B. Rechnung, Lieferschein oder Auftragsbestätigung, Montageanleitung und Wartungsanleitung im Original oder in einer Kopie an die zuständigen Stellen weiterleiten.

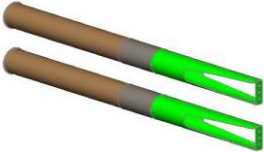





Vor dem Anziehen der Schraubverbindungen sind unbedingt alle Anbauteile einzusetzen. Ein nachträgliches Einsetzen ist NICHT möglich!










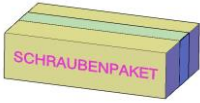
Detail Spielebenenmarkierung
1:5





<u>Bauteilliste</u>		055480703	DE
Artikelnr.	Anzahl	Bezeichnung	Bild
		1 Satz Standpfosten aus Robinienleimholz Ø120 mit Rohrstandfuß-Leimholz-UL=600 mm / Ausschnitt und stirnseitiger Pfostenkappe ES120 glasperlgestrahlt	
1230088	1	Bogenleiter 0,80 m PH 1,40 m	
1210360	1	Reckstange 1,60 m /ohne Krallen (ES120)	
1210359	1	Reckstange/Leitersprosse 0,80 m o. Krallen (ES120)	
1210361	8	Stufengeländer 0,80 m x 0,15 m / ohne Krallen	
1230406	1	Kletterstange AH 2,50 m/15° schräg/1Anschl	

<u>Bauteilliste</u>			055480703	DE
Artikelnr.	Anzahl	Bezeichnung	Bild	
1230090	1	Raumnetz 2,40 m AH 2,50 m / schwarz		
1230110	1	Kletterstange AH 2,45 m/Bogen waagrecht		
1230092	1	Kletterstange AH 2,35 m/Bogen waagrecht/gewellt		
6220006	4	Kletterkreuz 0,80 x 0,80 m		
1210032	1	Sprosse 0,80 m / gekröpft		
1230282	1	Hangelleiter 0,80 m x 2,40 m / schräg		

<u>Bauteilliste</u>			055480703	DE
Artikelnr.	Anzahl	Bezeichnung	Bild	
1230093	1	Kraxelwand 0,80 m PH 1,60 m		
1298905	1	Schraubenpaket für 0-55480-701/-702/-703 L755480026		

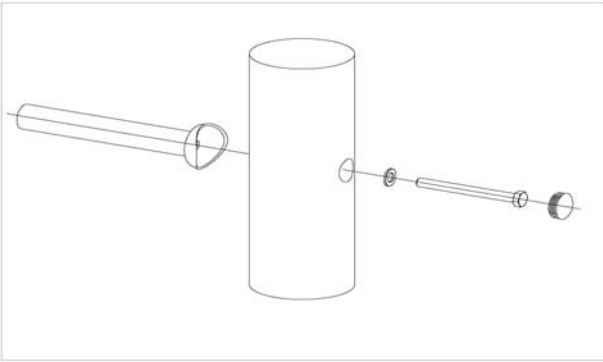
Artikel: **055480703**
 K&K Kletterkombination
 Ort:

Auftrag:

1298905

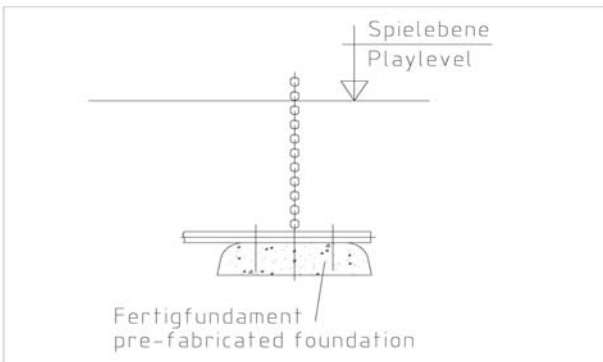
BV Beschreibung:

55 x SFRS1230004 Standardverschraubung Kletterstange, Rampe usw. an Robinienstandpfosten (gesenkte Bohrung)



pro SF	ges.	K&K-Artikel	Bezeichnung
1 x	55 x	3300016	Abdeckkappe grau für Bohrlöcher Ø 30-34 mm aus Polyethylen (PE) zum Verschließen von Bohrlöchern
1 x	55 x	3430129	Scheibe Ø 14 DIN1440 A2 1.4301
1 x	55 x	3400701	Sechskantschraube M12x130 DIN931 A2

6 x SFAS1230007 Anschlussrohr Kettenleiter/Raumnetz/Kletternetz an Fertigfundament (Art.-Nr. 15150)



pro SF	ges.	K&K-Artikel	Bezeichnung
2 x	12 x	3430025	Scheibe ø 13 DIN125 A2
2 x	12 x	3400498	Sechskantschraube M12x 55 DIN931 A2

10 x SFES1270007 Betonstahl für Rohrstandfüße



pro SF	ges.	K&K-Artikel	Bezeichnung
1 x	10 x	2130000	Betonstabstahl Ø 10 x 310 DIN 488

1 x SFWZ0000012 Gleitmetall (Dose à 30 g) mit Pinsel



pro SF	ges.	K&K-Artikel	Bezeichnung
1 x	1 x	5300039	Gleitmetall Dose à 30 g
1 x	1 x	5200026	Pinsel für Gleitmetall