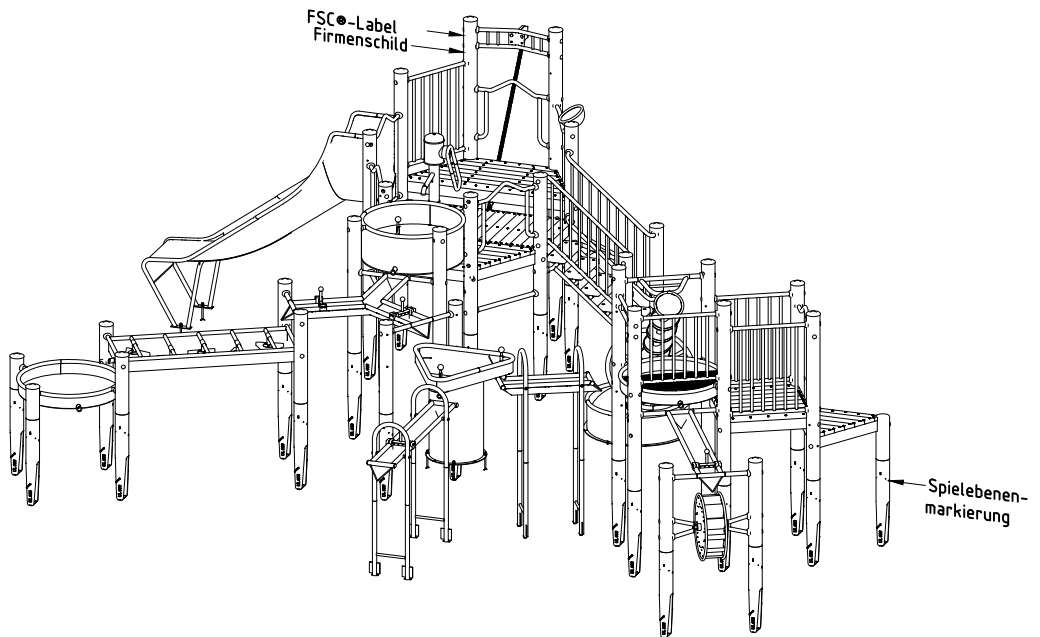
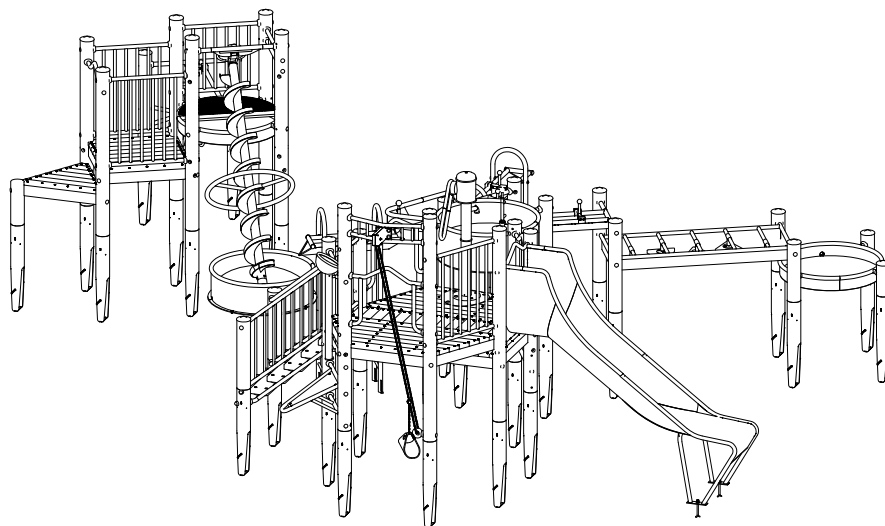


Ansicht 1



Ansicht 2



Ergänzend beachten Sie bitte auch die separate Dokumentation für Wasserpumpen/-speier und (optional) zusätzliche Ventilkombination(en).

Montageanweisungen

1. Gerätestandort unter Berücksichtigung des Platzbedarfs (Aufprallfläche) festlegen.
2. Bodenaushub für Fundamente nach Zeichnung vornehmen. Bitte beachten Sie: Für eine standsichere Montage werden mittelschwer lösbare Bodenarten vorausgesetzt.
3. Ca. 10 cm dicke Schicht Grobkies als Drainageschicht zwischen Unterseite der Standpfosten und der Fundamentsohle einbringen.
4. Moniereisen in die vorgesehenen Bohrungen der Standpfosten einsetzen.
5. Standpfosten ihrer Standpfostennummer entsprechend (vgl. Fundamentplan) in das jeweilige Fundamentloch stellen. Die Spielebenenmarkierung (=ALU-Blindniet) entspricht der Einbautiefe und kennzeichnet die Ausrichtung. Alle Standpfosten einheitlich ausrichten (vgl. Detailzeichnungen bzw. Fundamentplan).

6. Zum Einbauen der vormontierten Bauteile bzw. Einzelteile müssen die Schrauben mit der gelieferten Montagepaste leicht gefettet werden.

Podestböden durch die mittlere Bohrung der Befestigungswinkel mit den Standpfosten verschrauben.

Erst nach dem Ausrichten alle Schrauben fest anziehen.

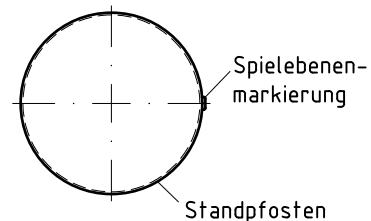
Schraubverbindungen s. Detaildarstellungen auf der beigegefügten Schraubfall-Liste

7. Fundamente mit Stampfbeton C20/25 füllen, die Kanten abschrägen, abrunden und mit einem Bodenmaterial abdecken, dessen kritische Fallhöhe größer gleich der maximalen freien Fallhöhe ist (s. EN 1176-1).
8. Freigabe zum Bespielen erst nach Abbinden der Betonfundamente.
9. Alle Schraubverbindungen gemäß Wartungsanleitung nach 4-5 Wochen überprüfen und ggf. fest nachziehen.

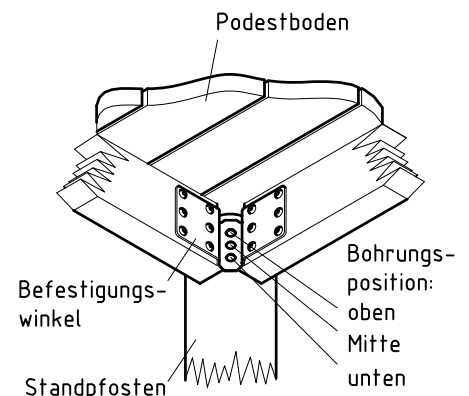
Alle mit dem Gerät gelieferten Spezialwerkzeuge (z.B. Innensechskant-Schlüssel für gesicherte Schrauben etc.) sowie alle gerätespezifischen Unterlagen, die für das Sicherheitsmanagement nach EN 1176-7 wichtig sind oder sein könnten wie z.B. Rechnung, Lieferschein oder Auftragsbestätigung, Montageanleitung und Wartungsanleitung im Original oder in einer Kopie an die zuständigen Stellen weiterleiten.

Vor dem Anziehen der Schraubverbindungen unbedingt alle Anbauteile einsetzen. Ein nachträgliches Einsetzen ist NICHT möglich!

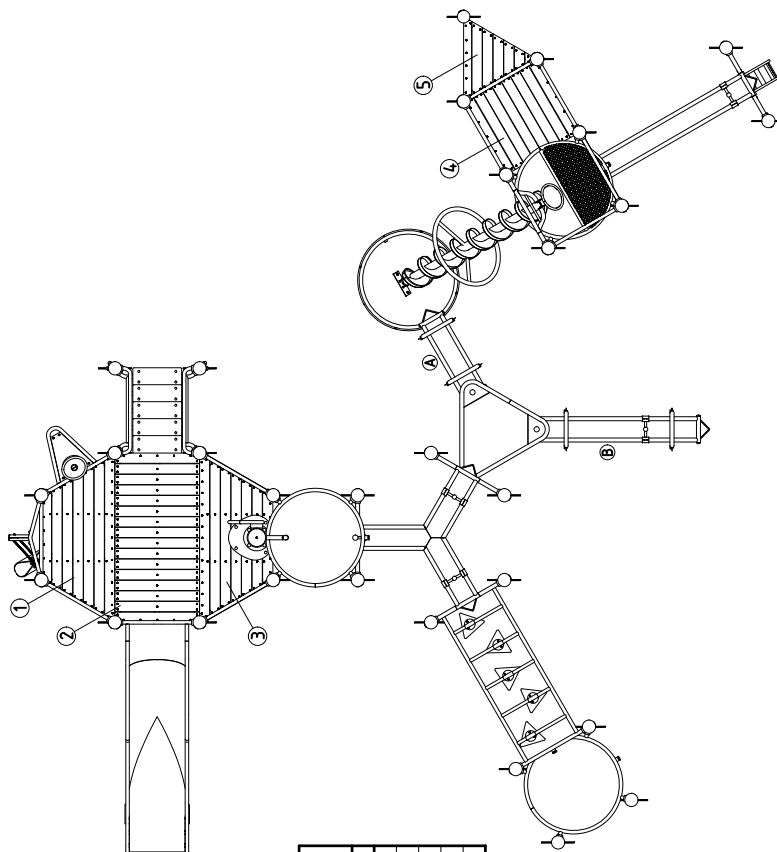
Detail Spielebenenmarkierung
1:5



Podestbodenbefestigung
1:10



Podestbodenausrüstung/-Nrn.
1:100



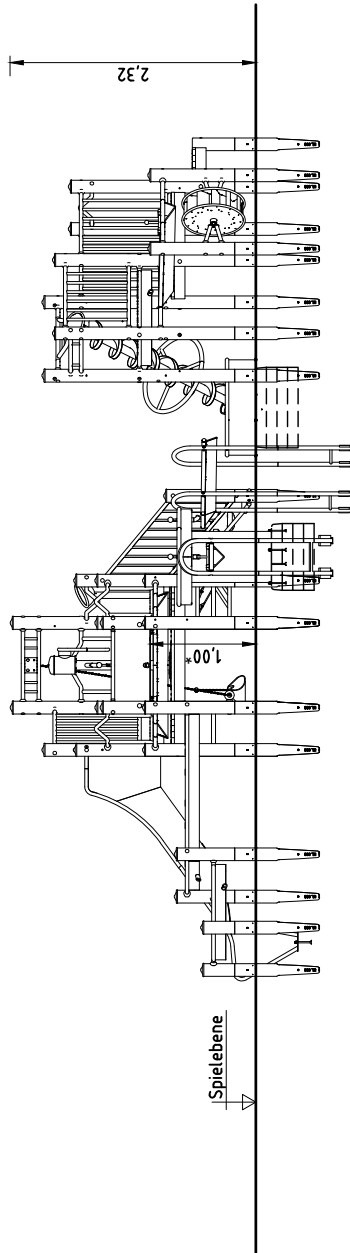
Übersicht Podestbodenbefestigung

Podest-Nr.	Bohrungsposition im Befestigungswinkel		
	Podest oben	mittig	unten
1	1,00	x	x
2	0,80	x	x
3	0,80	x	
4	0,80	x	x
5	0,60		x

Vorderansicht

Maßangabe für die maximale Gerätehöhe 

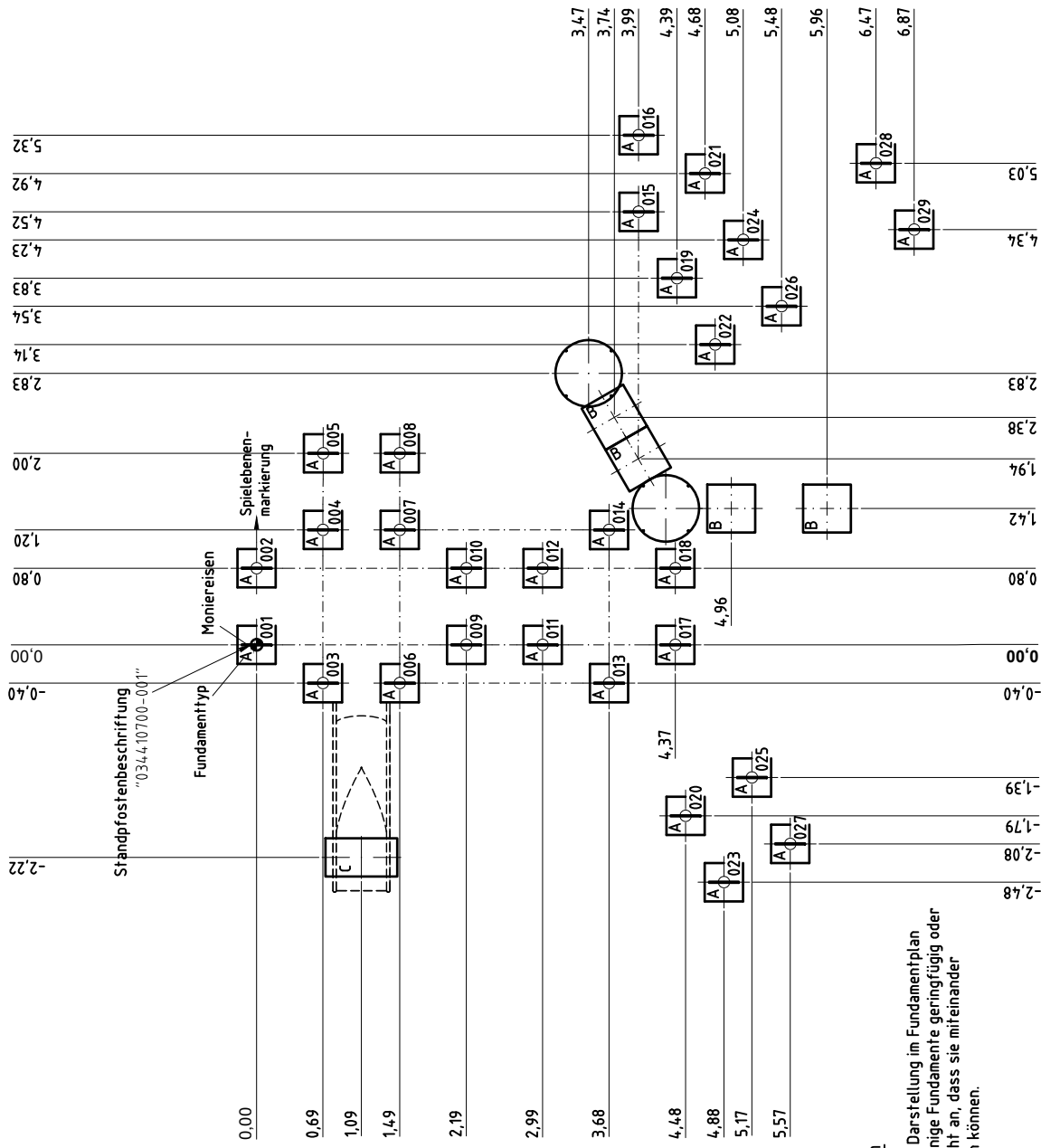
Wasserrinne(n) mit ca. 1° Gefälle
in Fließrichtung einbauen



* 

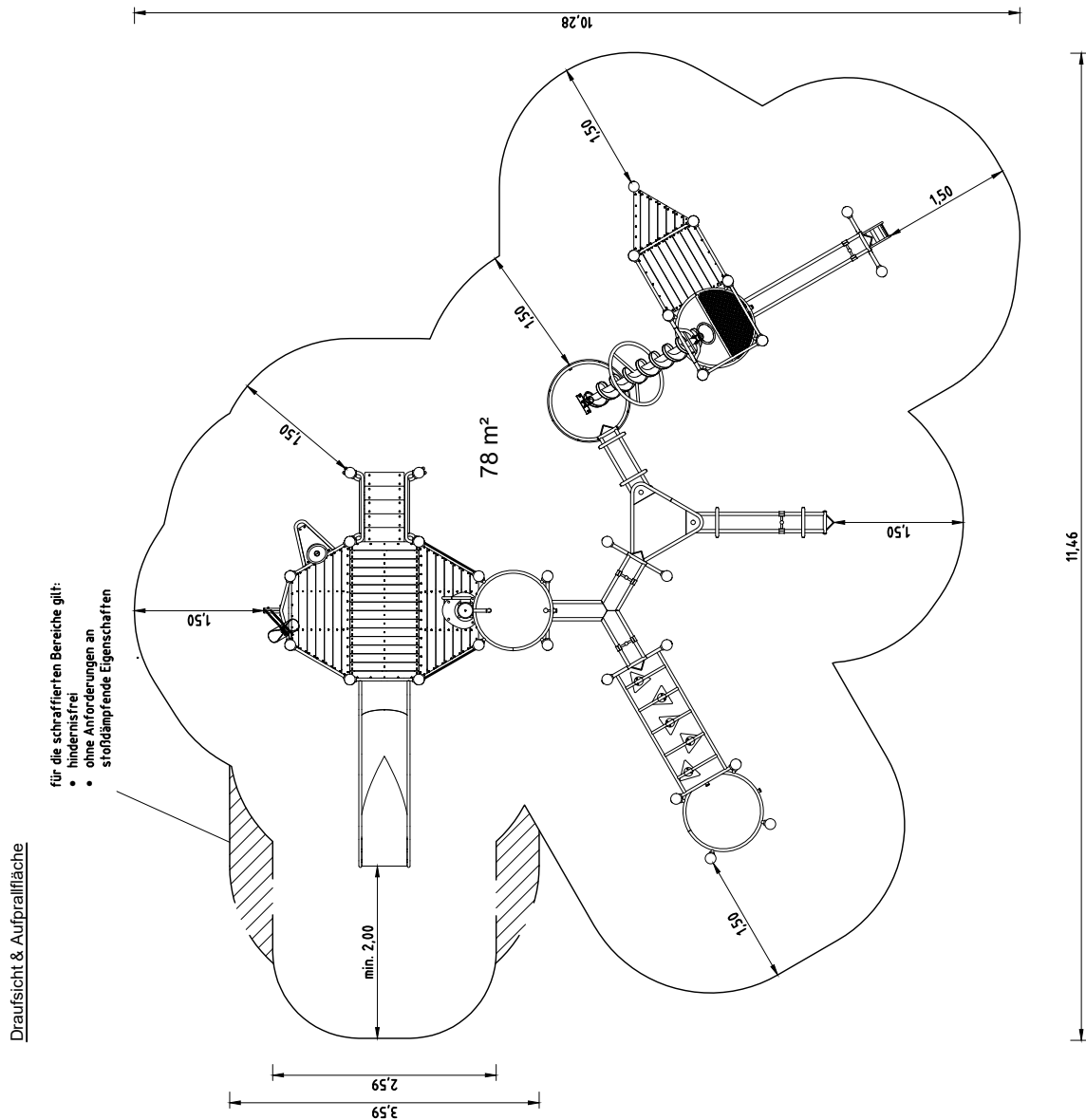
Maßangabe für die maximale freie Fallhöhe

Um einen sicheren Stand der Wasserspielelemente zu erreichen, müssen z.B. kreis- oder ringförmige Ortbet onfundamente gefertigt werden, deren Abmessungen von der Art des bauseits vorhandenen Bodens abhängen. Die Verbindung der Wasserspielelemente mit den Fundamenten kann z.B. durch die mitgelieferten Steinschrauben oder durch Verdübeln erfolgen.

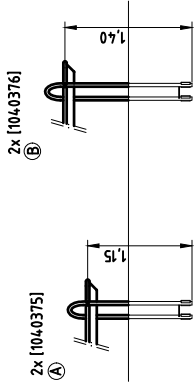


Fundamentplan

Entsprechend der Darstellung im Fundamentplan überlagern sich einige Fundamente geringfügig oder nähern sich so dicht an, dass sie miteinander verbunden werden können.



Länge der Rinnenaufständerungen
1,50

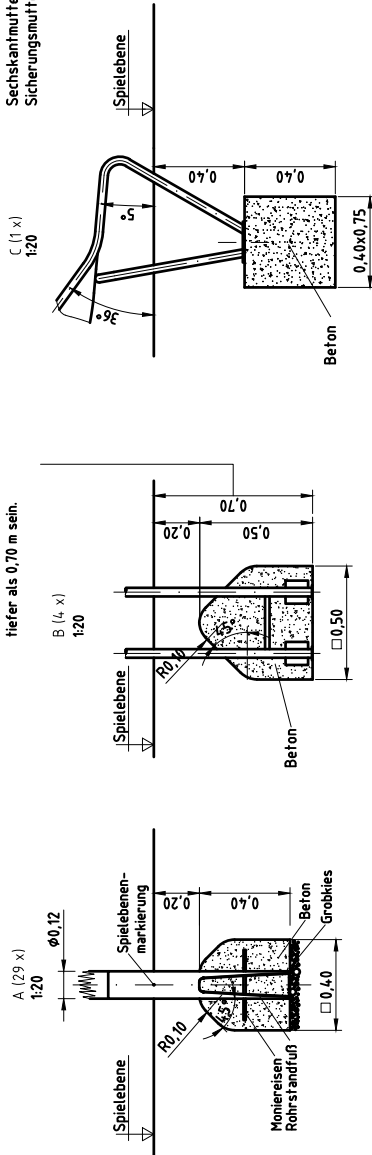


Fundamente (bauseits)
29x 0,40 x 0,40 x 0,40 m
4x 0,50 x 0,50 x 0,50 m
1x 0,40 x 0,75 x 0,40 m
Betonbedarf (ca.)
2,6 m³

Steinschrauben in bauseits zu erstellende Betonfundamente einsetzen

Fundamentdetails

Diese Tiefe bezeichnet die Mindestbautiefe. Je nach erforderlicher Rinnehöhe kann deshalb das Fundament tiefer als 0,70 m sein.



2 x Anbauteilverschraubung

bestehend aus:
Steinschraube mit Spalldolle und Mutter DIN 529-M12x160-verzinkt;
U-Scheibe DIN 125-Ø13-A2;
Sechskantmutter DIN 934-M12-A2;
Sicherungsmutter DIN 985-M12-A2.

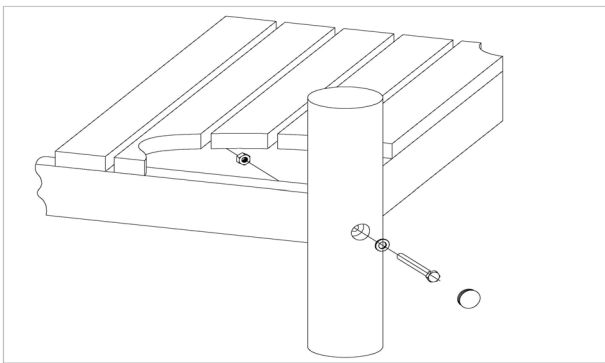
Artikel: **034410700**
Wasserspielanlage

Auftrag:

1295115

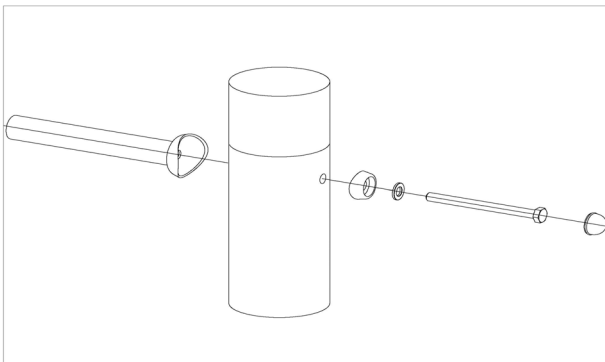
Ort: BV Beschreibung:

19 x SFRS1200001 Podestboden an Robinienstandpfosten (Mutter podestseitig)



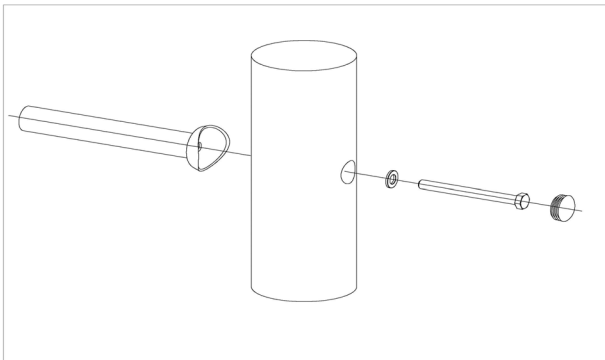
pro SF	ges.	K&K-Artikel	Bezeichnung
1 x	19 x	3430129	Scheibe Ø 14 DIN1440 A2 1.4301
1 x	19 x	3430021	Sicherheitsmutter M12 DIN985 A2
1 x	19 x	3300016	Abdeckkappe grau für Bohrlöcher Ø 30-34 mm Aus Polyethylen (PE) zum Verschließen von Senk-Bohrlöchern.
1 x	19 x	3400700	Sechskantschraube M12x120 DIN931 A2

4 x SFRS1210016 Standardverschraubung Anbauteile für ungesenkte Bohrungen im Holzbereich des Rohrstandfußes



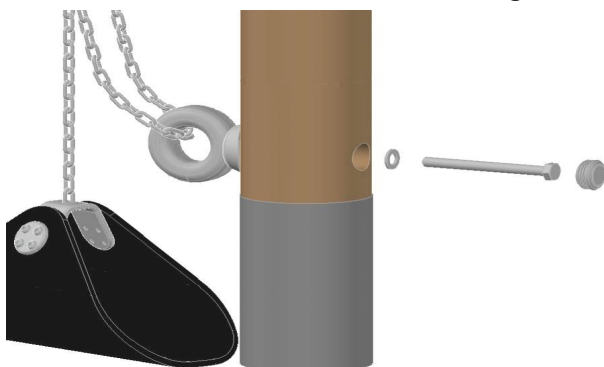
pro SF	ges.	K&K-Artikel	Bezeichnung
1 x	4 x	3300054	Schraubenkappen-Unterteil gewölbt M12
1 x	4 x	3300055	Schraubenkappen-Oberteil M12
1 x	4 x	3430025	Scheibe ø 13 DIN125 A2
1 x	4 x	3400702	Sechskantschraube M12x160 DIN931 A2

98 x SFRS1230004 Standardverschraubung Kletterstange, Rampe usw. an Robinienstandpfosten (gesenkte Bohrung)



pro SF	ges.	K&K-Artikel	Bezeichnung
1 x	98 x	3300016	Abdeckkappe grau für Bohrlöcher Ø 30-34 mm Aus Polyethylen (PE) zum Verschließen von Senk-Bohrlöchern.
1 x	98 x	3430129	Scheibe Ø 14 DIN1440 A2 1.4301
1 x	98 x	3400701	Sechskantschraube M12x130 DIN931 A2

1 x SFRS1260004 Kette Sandaufzug an Robinienstandpfosten



pro SF	ges.	K&K-Artikel	Bezeichnung
1 x	1 x	3430129	Scheibe Ø 14 DIN1440 A2 1.4301
1 x	1 x	3300016	Abdeckkappe grau für Bohrlöcher Ø 30-34 mm Aus Polyethylen (PE) zum Verschließen von Senk-Bohrlöchern.
1 x	1 x	3400701	Sechskantschraube M12x130 DIN931 A2
1 x	1 x	1040731	Pfostenanschlussteil Sandaufzugkette

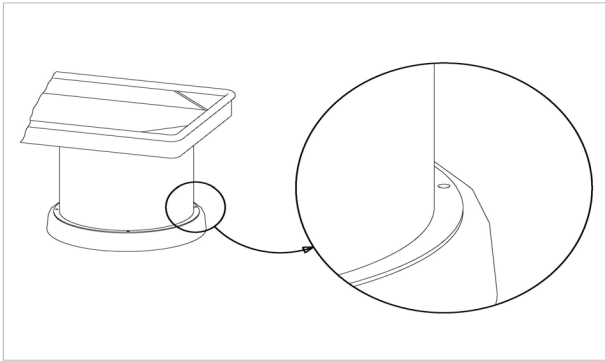
Artikel: **034410700**
Wasserspielanlage
Ort:

Auftrag:

1295115

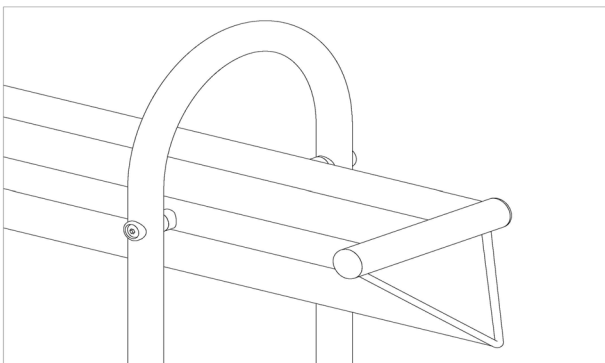
BV Beschreibung:

4 x SFXS1040001 Standzylinder-Wasserspielelement auf Ringfundament



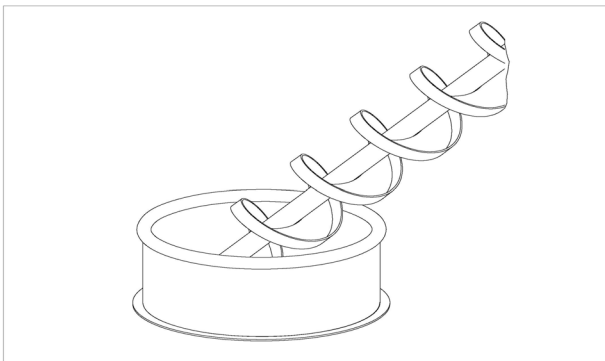
pro SF	ges.	K&K-Artikel	Bezeichnung
1 x	4 x	3430014	Scheibe ø 10,5 DIN125 Form A A2
1 x	4 x	3400464	Linsen-Sicherheitsschraube M10x20 Resistorx A2

8 x SFXS1040006 Wasserrinne (S) an Aufständerung



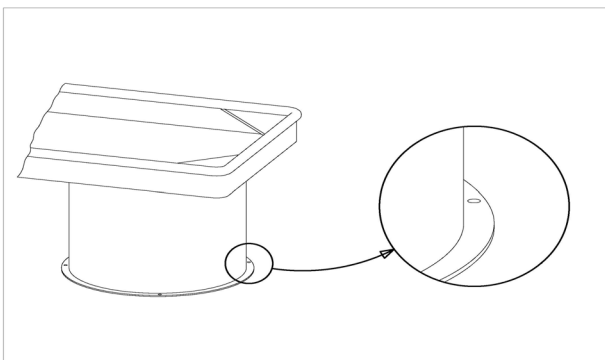
pro SF	ges.	K&K-Artikel	Bezeichnung
1 x	8 x	3400286	Linsen-Sicherheitsschraube M10x50 Resistorx A2

2 x SFXS1040009 Wasserspirale in Förderbecken



pro SF	ges.	K&K-Artikel	Bezeichnung
1 x	2 x	3430011	Sechskant-Hutmutter M10 DIN986 A2

4 x SFXS1040011 Standzylinder auf Ortfundament mit Steinschrauben



pro SF	ges.	K&K-Artikel	Bezeichnung
1 x	4 x	1040272	Befestigungssatz Wasserspielgeräte M10x160 A2 (Steinschraube/Scheiben/Muttern)

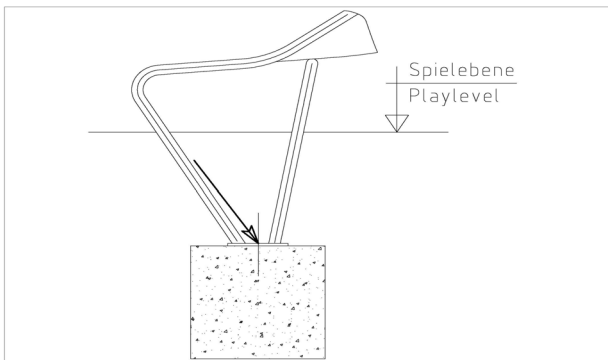
Artikel: **034410700**
Wasserspielanlage

Auftrag:

1295115

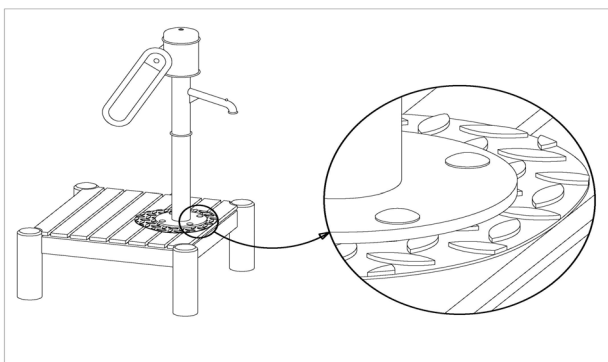
Ort: BV Beschreibung:

2 x SFXS1070006 Rutschenauslauf (bis 2,00 m) Steinschraubenmontage



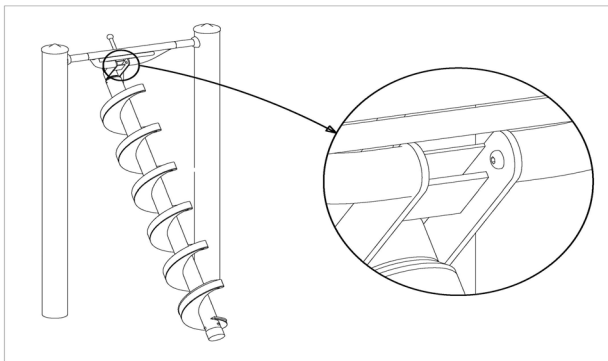
pro SF	ges.	K&K-Artikel	Bezeichnung
1 x	2 x	1070365	Steinschraubensatz Rutschenauslauf M12 x 160

4 x SFXS1260001 Wasserpumpe auf Podestboden



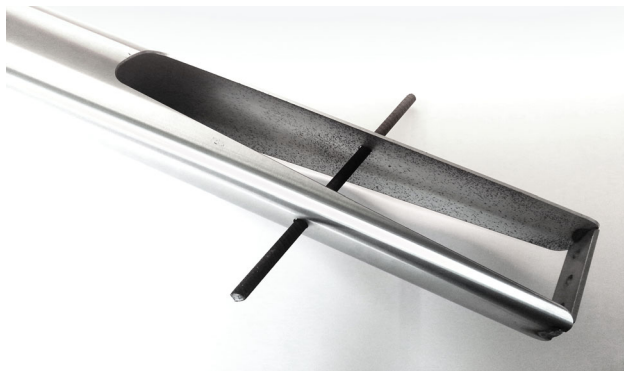
pro SF	ges.	K&K-Artikel	Bezeichnung
1 x	4 x	3430051	Sechskant-Hutmutter M12 DIN986 A2
1 x	4 x	3430025	Scheibe ø 13 DIN125 A2
1 x	4 x	3400249	Flachrundschraube M12 x 60 DIN603 A2

2 x SFXS1260004 Wasserspirale an RS120-Anbindung



pro SF	ges.	K&K-Artikel	Bezeichnung
1 x	2 x	3400673	Linsen-Sicherheitsschraube M8x 20 Resistorx A2

29 x SFAS1270001 Betonstabstahl Standpfosten



pro SF	ges.	K&K-Artikel	Bezeichnung
1 x	29 x	2130000	Betonstabstahl Ø 10 x 310 DIN 488

Artikel: **034410700**
Wasserspielanlage
Ort:

Auftrag:

1295115

BV Beschreibung:

1 x SFWZ0000001 Winkelschraubendreher Torx T40 mit Bohrung für Pin

pro SF	ges.	K&K-Artikel	Bezeichnung
1 x	1 x	3490081	Winkelschraubendreher Torx T40



1 x SFWZ0000002 Winkelschraubendreher Torx T45 mit Bohrung für Pin

pro SF	ges.	K&K-Artikel	Bezeichnung
1 x	1 x	3490033	Winkelschraubendreher Torx T45



1 x SFWZ0000012 Gleitmetall (Dose à 30 g) mit Pinsel

pro SF	ges.	K&K-Artikel	Bezeichnung
1 x	1 x	5300039	Gleitmetall Dose à 30 g
1 x	1 x	5200026	Pinsel für Gleitmetall

