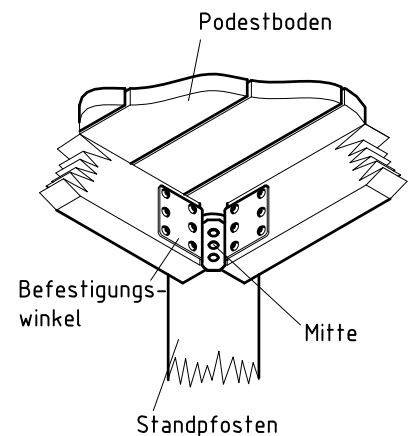
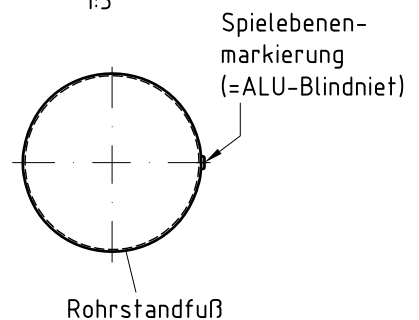
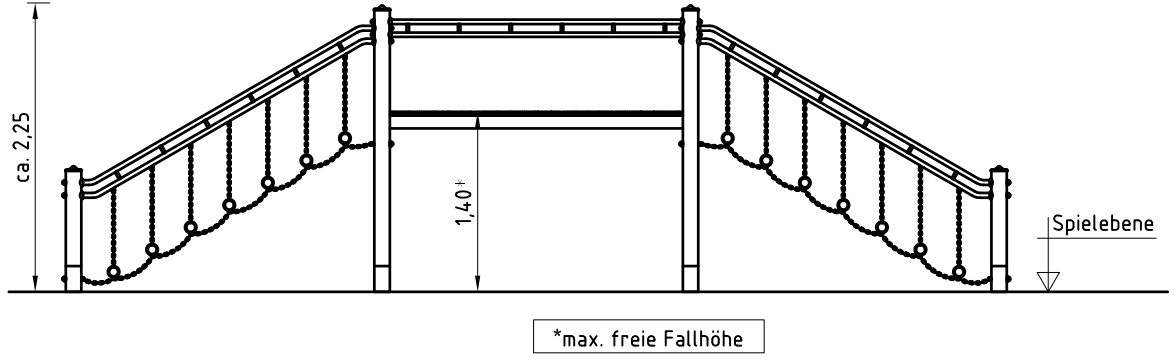


1. Gerätestandort unter Berücksichtigung des Platzbedarfs (Aufprallfläche) festlegen.
2. Bodenaushub für Fundamente nach Zeichnung vornehmen.  
Bitte beachten Sie: Für eine standsichere Montage werden mittelschwer lösbare Bodenarten vorausgesetzt.
3. Ca. 10 cm dicke Grobkiesschicht als Drainschicht zwischen Unterseite der Rohrstandfüße und der Fundamentsohle einbringen.
4. Standpfosten vom Typ A (s. Fundamentplan) entspr. der Standpfostennummer in die jeweiligen Fundamentlöcher stellen. Die Spielebenenmarkierung (=ALU-Blindniet) entspricht der Einbautiefe. Alle Standpfosten anhand der Spielebenenmarkierung einheitlich in die gleiche Richtung ausrichten (vgl. Detailzeichnung bzw. Fundamentplan).
5. **Zum Einbauen der vormontierten Bauteile bzw. Einzelteile müssen die Schrauben mit der gelieferten Montagepaste leicht gefettet werden.** Podestboden durch die mittlere Bohrung der Befestigungswinkel mit den Standpfosten verschrauben.  
**Erst nach dem Ausrichten alle Schrauben fest anziehen.**  
Schraubverbindungen s. Detaildarstellungen auf der beigefügten Schraubfallliste. Die enthaltenen Schutzkappen eignen sich lediglich zum einmaligen Einbau, daher sollten sie nicht vor dem ersten Wartungstermin eingesetzt werden (vgl. Pkt. 8).
6. Fundamente mit Stampfbeton C20/25 füllen, die Kanten abschrägen, abrunden und mit einem Bodenmaterial abdecken, dessen kritische Fallhöhe größer gleich der maximalen freien Fallhöhe ist (s. DIN EN 1176-1).
7. Freigabe zum Bespielen erst nach Abbinden der Betonfundamente.
8. Alle Schraubverbindungen gemäß Wartungsanleitung nach 4-5 Wochen überprüfen und ggf. fest nachziehen. Anschließend die Schraubenköpfe mit Schutzkappen abdecken; für gesenkte Schraubverbindungen (z.B. Podest) gilt: Die grauen Schutzkappen in das Senkloch drücken. Für ungesenkte Schraubverbindungen (z.B. Geländer) gilt: die roten Schutzkappen-Oberteile auf die Unterteile setzen und (z.B. mit einem Kunststoffhammer) so kräftig einschlagen, dass sie hörbar in die Nut einrasten.

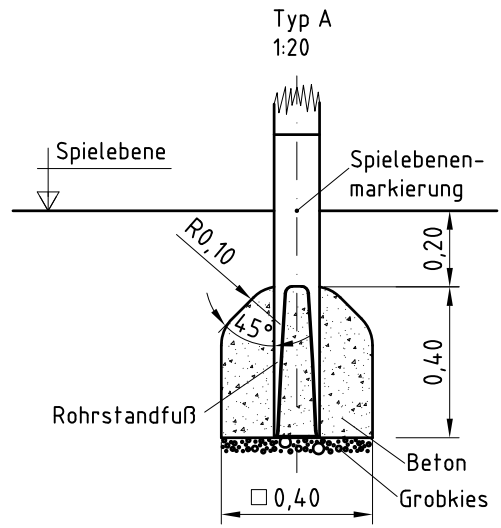
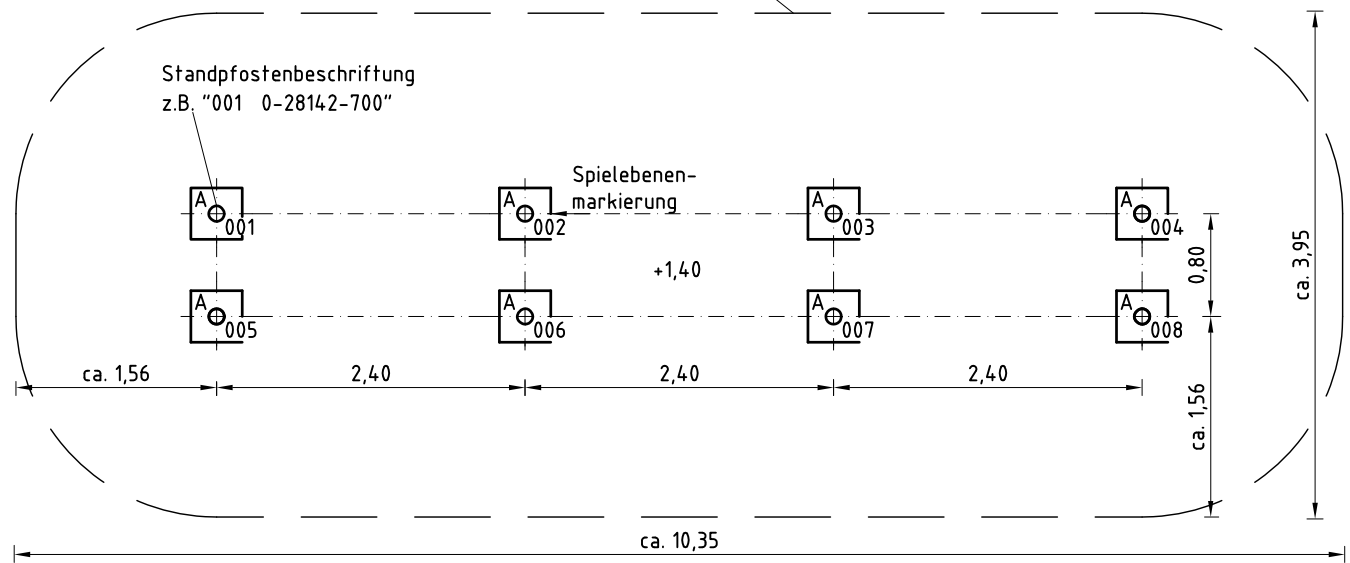
Alle mit dem Gerät gelieferten Spezialwerkzeuge (z.B. Innensechskant-Schlüssel für gesicherte Schrauben etc.) sowie alle gerätespezifischen Unterlagen, die für das Sicherheitsmanagement nach DIN EN 1176-7 wichtig sind oder sein könnten wie z.B. Rechnung, Lieferschein oder Auftragsbestätigung, Montageanleitung und Wartungsanleitung im Original oder in einer Kopie an die zuständigen Stellen weiterleiten.

**Vor dem Anziehen der Schraubverbindungen unbedingt alle Anbauteile (Geländer etc.) einsetzen.**  
**Ein nachträgliches Einsetzen ist NICHT möglich!**

Podestbodenbefestigung  
1:10Spielebenenmarkierung  
1:5



Aufprallfläche ca. 39m<sup>2</sup>



**Hinweis:**  
Diese Montageanleitung ist aus Formatgründen nicht im Maßstab dargestellt! (außer einzeln beschrifteten Details)  
Es gelten nur die angegebenen Bemaßungen!  
Bitte fordern Sie bei Bedarf die Montageanleitung im Maßstab 1:50 per Post an!

Artikel: **0-28142-700**  
K&K Brückenanlage

Auftrag:

1298860

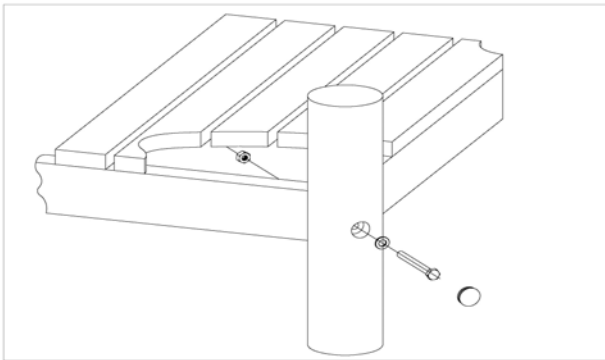
Ort: BV Beschreibung:

**8 x SFES1270007 Betonstahl für Rohrstandfüße**



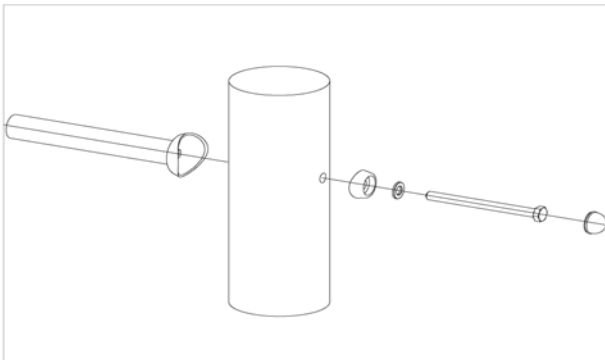
pro SF	ges.	K&K-Artikel	Bezeichnung
1 x	8 x	2130000	Betonstabstahl Ø 10 x 310 DIN 488

**4 x SFRS1200001 Podestboden an Robinienstandpfosten (Mutter podestseitig)**



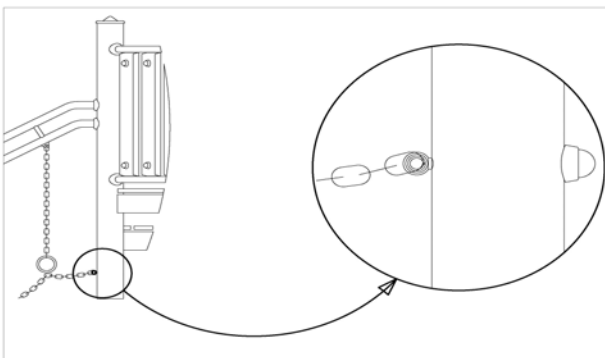
pro SF	ges.	K&K-Artikel	Bezeichnung
1 x	4 x	3300016	Abdeckkappe grau für Bohrlöcher Ø 30-34 mm aus Polyethylen (PE) zum Verschließen von Bohrlöchern
1 x	4 x	3400700	Sechskantschraube M12x120 DIN931 A2
1 x	4 x	3430129	Scheibe Ø 14 DIN1440 A2 1.4301
1 x	4 x	3430021	Sicherheitsmutter M12 DIN985 A2

**24 x SFRS1210001 Standardverschraubung Brüstung, Geländer, Rutsche usw. an Robinienstandpfosten (ungesenkte Bohrung)**



pro SF	ges.	K&K-Artikel	Bezeichnung
1 x	24 x	3300055	Schraubenkappen-Oberteil M12 P2
1 x	24 x	3300054	Schraubenkappen-Unterteil gewölbt M12
1 x	24 x	3430025	Scheibe ø 13 DIN125 A2
1 x	24 x	3400702	Sechskantschraube M12x160 DIN931 A2

**8 x SFRS1200009 Laufholz-Verbindungskette Wackelstiege/Wackelbogen an Standpfosten**



pro SF	ges.	K&K-Artikel	Bezeichnung
1 x	8 x	3300055	Schraubenkappen-Oberteil M12 P2
1 x	8 x	3430021	Sicherheitsmutter M12 DIN985 A2
1 x	8 x	3430025	Scheibe ø 13 DIN125 A2
1 x	8 x	3300054	Schraubenkappen-Unterteil gewölbt M12

Artikel: **0-28142-700**

Auftrag:

1298860

K&K Brückenanlage

Ort:

BV Beschreibung:

1 x SFWZ0000013 Gleitmetall Doppelbeutel (2 x 4 gr.)



pro SF	ges.	K&K-Artikel	Bezeichnung
2 x	2 x	5300024	Metaflux-Gleitmetall-Paste 2x4 gr.