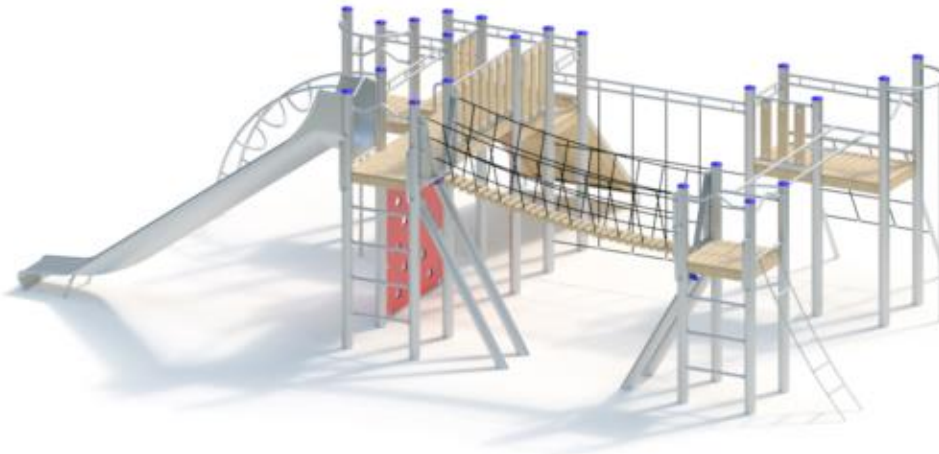


Spielgerät **Gerätekombination**
Artikelnummer **022680501**

Produktbeschreibung (Seite 1)



Standpfosten

Standpfosten aus Edelstahlrohr Ø 120 mm, mit nicht lösbaren Pfostenkappen aus Edelstahl abgedeckt.

Podestboden

Podestboden aus Brettern, 30 mm dick und umlaufenden Kantholzunterzügen 45 x 100 mm. Die getrockneten Schnitthölzer aus Robinie sind gehobelt, gefast und frei von Faulästen. Kraftschlüssige Bodenbefestigung durch spezielle Edelstahlwinkel mit durchgehender Bolzenverschraubung.

Anbauteile

- Tandemgeländer aus Edelstahlrohr, Ø 33,7 x 2 mm
- Bügelgeländer, abrollverhindernd, aus Edelstahlrohr, Ø 33,7 x 2 mm
- Holzbrüstung aus Robinie, 125 x 30 mm, Befestigung zwischen Edelstahlrohren Ø 33,7 x 2 mm
- Kletterwand aus höchst witterungsbeständiger HPL-Schichtstoffplatte, 20 mm, Rahmen aus Edelstahlrohr, 12 Kletteröffnungen
- senkrechte Kletterstange aus Edelstahlrohr, Ø 38 mm
- Kletternetz aus Herkules-Seil an Edelstahltraverse
- Enternetz aus Herkules-Seil an Edelstahltraverse
- Klettersprossen aus Edelstahlrohr, Ø 38 mm, verdrehungssicher
- senkrechter Handgriff als Aufstiegshilfe aus Edelstahlrohr, Ø 33,7 x 2 mm
- Kettenleiter mit Edelstahlsprossen
- Bogenleiter aus Edelstahlrohr
- Steilwand aus Robinienholz mit Tandemgeländer aus Edelstahlrohr und fixiertem Herkules-Kletterseil
- Stegbrücke: Netzkonstruktion in V-Form aus Herkules-Seil, Laufsteg aus Holzsprossen mit ca. 40 mm lichtem Sprossenabstand, Befestigung an Stahlrahmenkonstruktion, Brüstungshöhe ca. 0,75 m, Stützpfosten aus Edelstahlrohr Ø 120
- Hangelleiter, 0,80 x 2,40 m waagrecht, aus Edelstahlrohr, 38 x 2,5/33,7 x 2 mm
- Anbau-Muldenrutsche, 0,60 m breit, einteilige Edelstahlkonstruktion, Blechdicke: 2,5 mm, mit abrollverhindernder Absturzsicherung über dem Einsitzteil

Bitte beachten Sie für Ihre Planung, dass Edelstahl-Rutschen aufgrund der möglichen Aufheizung der Rutschfläche nach Nord-Ost ausgerichtet werden oder im Halbschatten von Bäumen stehen.

Spielgerät **Gerätekombination**
Artikelnummer **022680501**

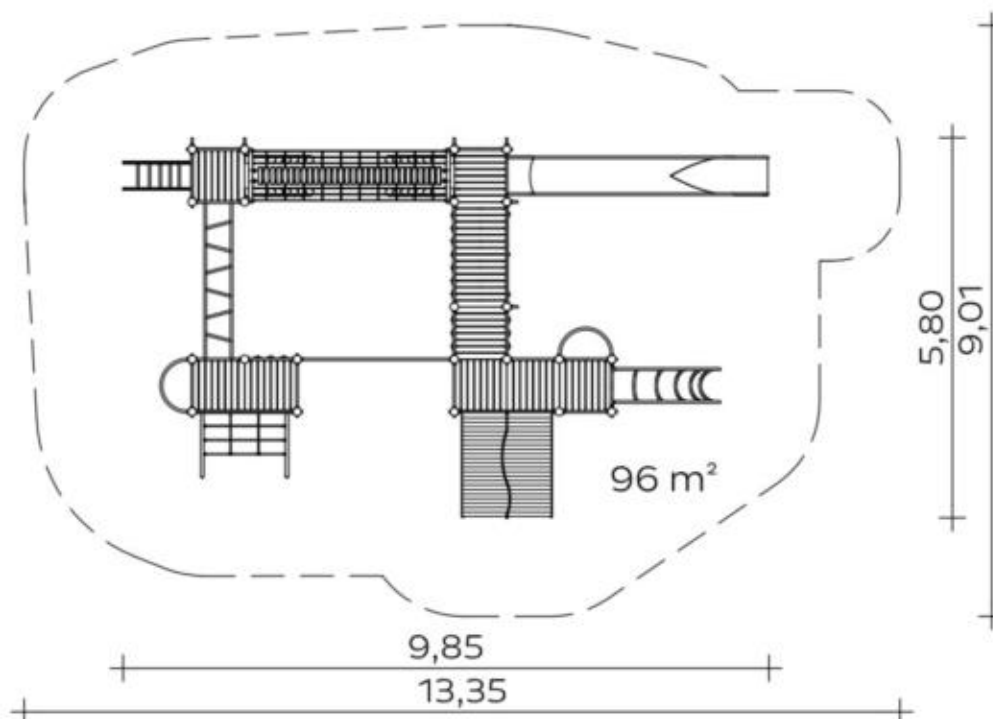
Produktbeschreibung (Seite 2)

Metallbauteile: Edelstahl. Das Robinienholz wird mit einem wasserabweisenden, atmungsaktiven Schutzanstrich versehen. Neben dem Schutz vor Feuchtigkeit reduziert diese Behandlung die Rissbildung. Die modularen Anbauteile leiten ihre Kräfte über eine spezielle Adapterbefestigung direkt in die Standpfosten ein. Die Schraubverbindungen sind gegen unbefugtes Lösen gesichert.

Spielgerät

Gerätekombination

Artikelnummer

022680501<https://kaiser-kuehne.com/product/geraetekombination-68/>**Produktdaten**

(ohne Maßstab)


Installation

Gerät [m]	L	9,85
	B	5,80
	H	2,94
Mindestraum [m]	L	13,35
	B	9,01
	H	3,60
Aufprallfläche [m ²]		96,00
freie Fallhöhe [m]		2,72
Anzahl Monteure		2
Montagezeit [Std]		16
Hebezeug		Nein
Einzelgewicht [kg]		170
Gesamtgewicht [kg]		1.630

Fundamente

L [m]	B [m]	H [m]	Vol [m ³]	Anzahl
0,40	0,40	0,40	0,064	22
0,30	0,30	0,40	0,036	7
0,75	0,40	0,40	0,120	1
1,00	0,60	0,60	0,360	2
			2,500	32

Nutzung

Einsatzgebiete	öffentliche Spielplätze	
Aktivitäten	Rutschen	Balancieren
	Klettern	Bewegungsaktivität
Altersgruppen	4+	
Anzahl Benutzer	42	
Rutschhöhen [m]	2,10	
Podesthöhen [m]	1,40	1,60 1,80 2,00
Inklusion	Begegnungsmöglichkeit	 Dramaspiel 
	Einzelspiele	 Funktionelles Spielen 
	Geschwindigkeit	 Gleichgewicht 
	Gruppenspiele	 Höhererfahrung 
	Koordination	 Paralleles Spielen 
	Selbstwahrnehmung	

Spielgerät **Gerätekombination**
Artikelnummer **022680501**

Varianten

16747 *Classic*



16748 *Sun*



26174 *Aloha*



26175 *Beach*



26176 *City*



26177 *Coral*



26178 *Ice Palace*



26179 *Jungle*



26180 *Mermaid*



26181 *Nature*



26182 *Ocean*



26183 *Pirate*



26184 *Safari*



26185 *Sky*



26186 *Sunny Day*



Spielgerät **Gerätekombination**
Artikelnummer **022680501**

Varianten

26187 *Sweden*

