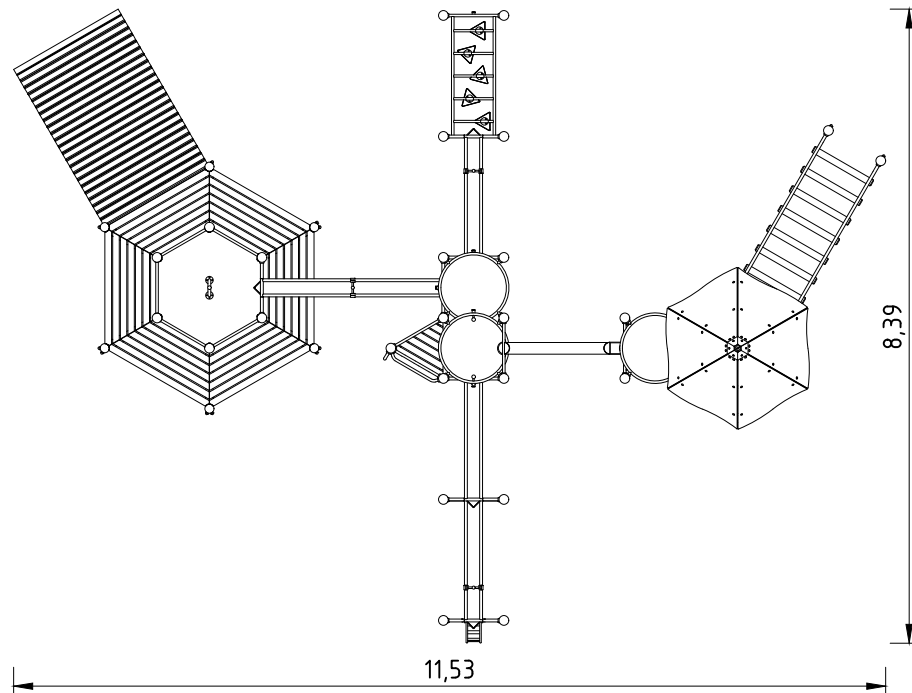


Räumliche Ansicht

1:50

Die Rampe/Podest Nr. 1 wird die Bohrungen der anliegenden Trapezpodeste verdecken, daher kann sie erst zuletzt montiert werden. Die dafür notwendigen Schrauben sind werkseitig in den jeweiligen Pfosten vormontiert.

Podestbodenausrichtung
1:100



Montageanweisungen

1. Gerätestandort unter Berücksichtigung des Platzbedarfs (Aufprallfläche) festlegen.
2. Bodenaushub für Fundamente nach Zeichnung vornehmen. Bitte beachten Sie: Für eine standsichere Montage werden mittelschwer lösbare Bodenarten vorausgesetzt.
3. Ca. 10 cm dicke Schicht Grobkies als Drainageschicht zwischen Unterseite der Standpfosten und der Fundamentsohle einbringen.
4. Moniereisen in die vorgesehenen Bohrungen der Standpfosten einsetzen.
5. Standpfosten Typ A/Typ B ihrer Standpfostennummer entsprechend (vgl. Fundamentplan) in das jeweilige Fundamentloch stellen. Die Spielebenenmarkierung (=ALU-Blindniet) entspricht der Einbautiefe und kennzeichnet die Ausrichtung. Alle Standpfosten ausrichten (vgl. Detailzeichnung bzw. Fundamentplan).
6. **Zum Einbauen der vormontierten Bauteile bzw. Einzelteile müssen die Schrauben mit der gelieferten Montagepaste leicht gefettet werden.**
Podestböden lt. Tabelle "**Übersicht Podestbodenbefestigung**" durch die entspr. Bohrung der Befestigungswinkel mit den Standpfosten verschrauben.
Erst nach dem Ausrichten alle Schrauben fest anziehen.
Schraubverbindungen s. Detaildarstellungen auf der beigefügten Schraubfall-Liste
7. Fundamente mit Stampfbeton C20/25 füllen, die Kanten abschrägen, abrunden und mit einem Bodenmaterial abdecken, dessen kritische Fallhöhe größer gleich der maximalen freien Fallhöhe ist (s. EN 1176-1).
8. Freigabe zum Bespielen erst nach Abbinden der Betonfundamente.
9. Alle Schraubverbindungen gemäß Wartungsanleitung nach 4-5 Wochen überprüfen und ggf. fest nachziehen. Anschließend die Schraubköpfe mit Schutzkappen abdecken; für gesenkte Schraubverbindungen gilt: Die grauen Schutzkappen in das Senkloch drücken. Für ungesenkte Schraubverbindungen gilt: die Schutzkappen-Oberteile auf die Unterteile setzen und (z.B. mit einem Kunststoffhammer) so kräftig einschlagen, dass sie hörbar in die Nut einrasten.

Alle mit dem Gerät gelieferten Spezialwerkzeuge (z.B. Innensechskant-Schlüssel für gesicherte Schrauben etc.) sowie alle gerätespezifischen Unterlagen, die für das Sicherheitsmanagement nach EN 1176-7 wichtig sind oder sein könnten wie z.B. Rechnung, Lieferschein oder Auftragsbestätigung, Montageanleitung und Wartungsanleitung im Original oder in einer Kopie an die zuständigen Stellen weiterleiten.

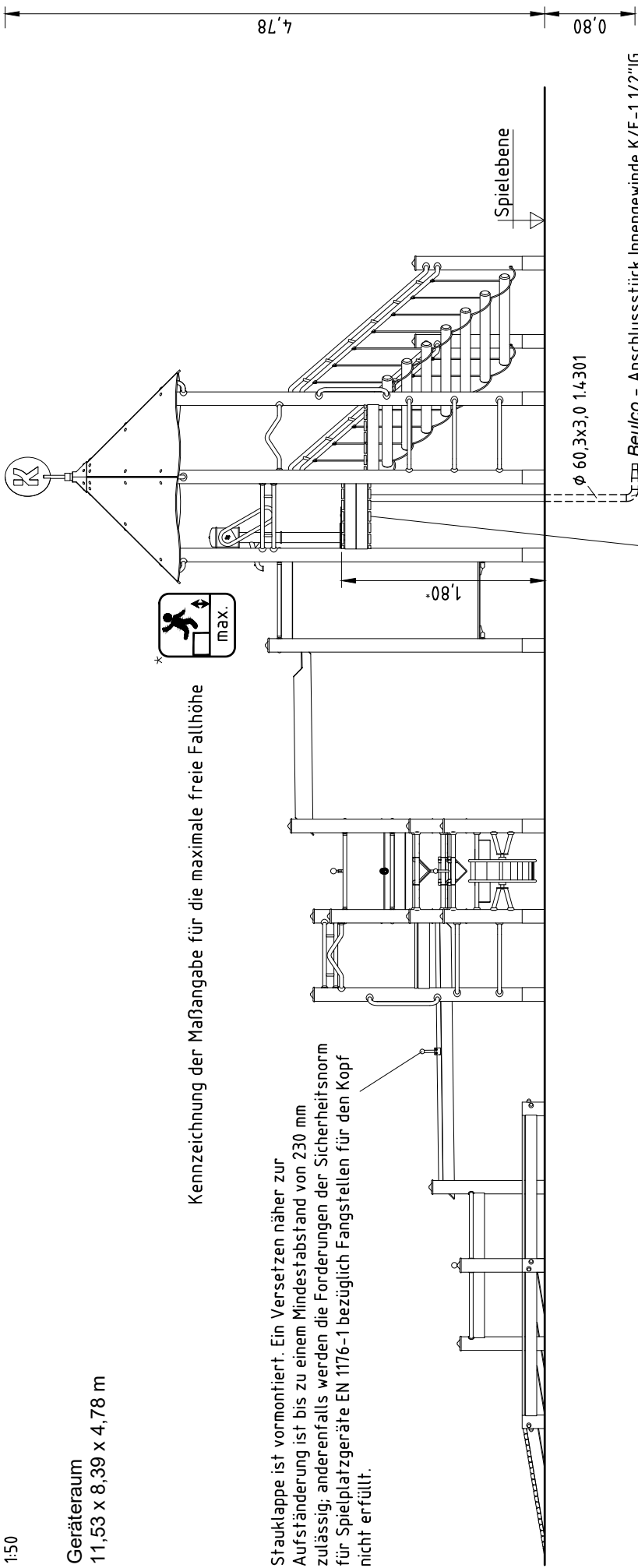
Vor dem Anziehen der Schraubverbindungen unbedingt alle Anbauteile einsetzen. Ein nachträgliches Einsetzen ist NICHT möglich!

Vorderansicht
1:50

Geräteraum
11,53 x 8,39 x 4,78 m



Kennzeichnung der Maßangabe für die maximale Gerätehöhe



Kennzeichnung der Maßangabe für die maximale freie Fallhöhe

Stauklappe ist vormontiert. Ein Versetzen näher zur Aufständerung ist bis zu einem Mindestabstand von 230 mm zulässig; anderenfalls werden die Forderungen der Sicherheitsnorm für Spielplatzgeräte EN 1176-1 bezüglich Fangstellen für den Kopf nicht erfüllt.

Ø 60,3x3,0 1.4.301

Beulco - Anschlussstück Innengewinde K/E-1 1/2'' IG

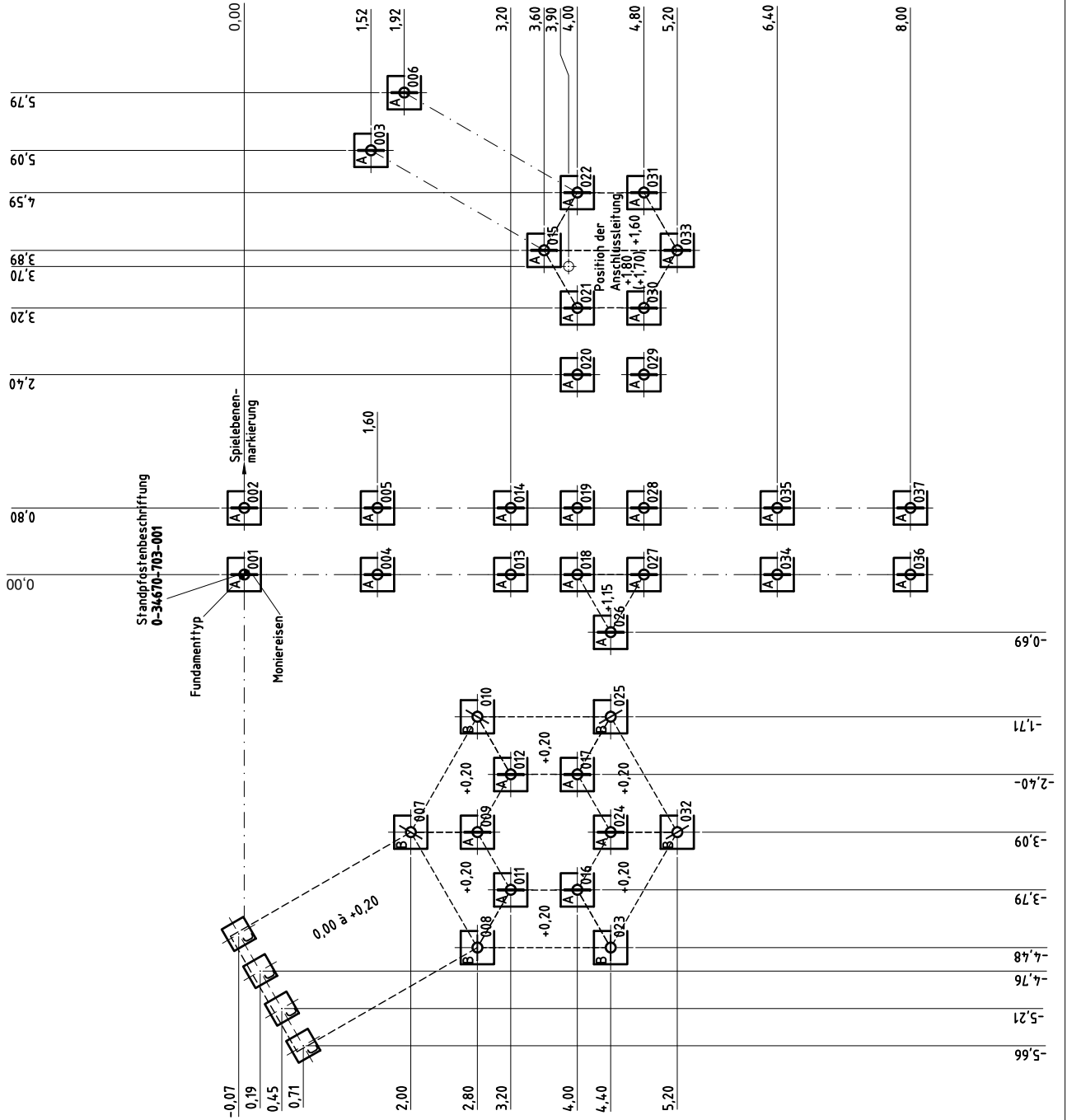
Für die Montage der Anschlussleitung an der Ventilkombination müssen die Belagbretter von der Unterseite des unteren Podestbodens demontiert werden.

Mitgelieferte Rohrleitung für den Anschluss der Wasserpumpe und der Ventilkombination (vormontiert im unteren Podest) an eine Druckwasserleitung.

Vgl. ergänzende Hinweise in der gesondert beigefügten Montageanleitung.



Fundamentplan

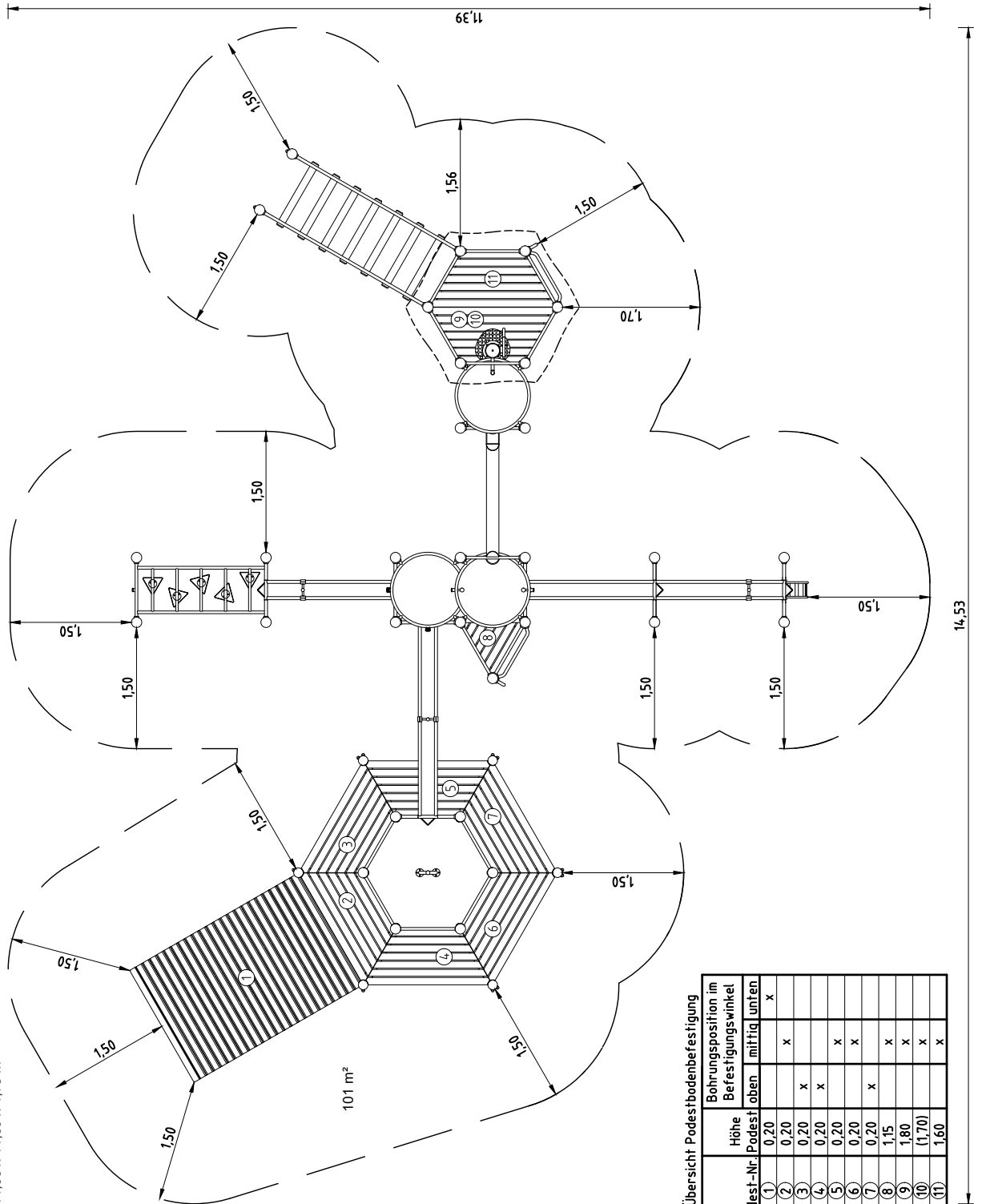


Hinweis:

Diese Montageanleitung ist aus Formatgründen nicht im Maßstab dargestellt! (außer einzeln beschrifteten Details)
 Es gelten nur die angegebenen Bemaßungen!
 Bitte fordern Sie bei Bedarf die Montageanleitung im Maßstab 1:50 per Post an!

Draufsicht & Aufprallfläche

Mindestraum
14,53 x 11,39 x 4,78 m



Übersicht Podestbefestigung

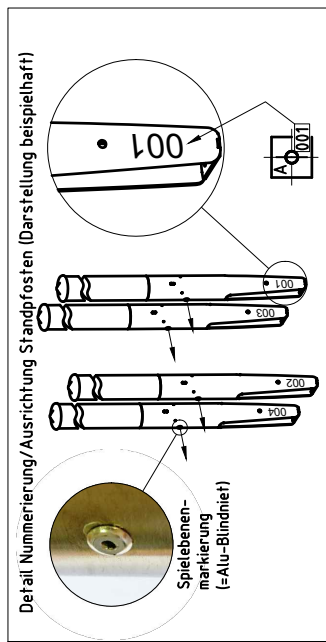
Podest-Nr.	Höhe Podest	Bohrungsposition im Befestigungswinkel		
		oben	mittig	unten
1	0,20			x
2	0,20		x	
3	0,20	x		
4	0,20	x		
5	0,20		x	
6	0,20		x	
7	0,20		x	
8	1,15			
9	1,80			
10	1,70			
11	1,60			

Hinweis:

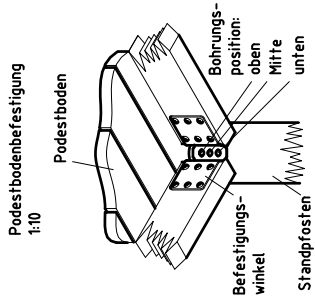
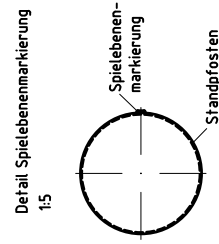
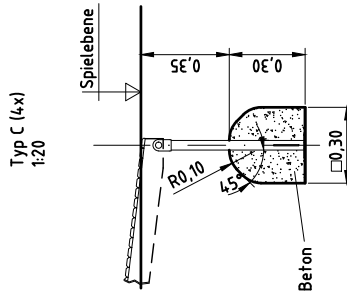
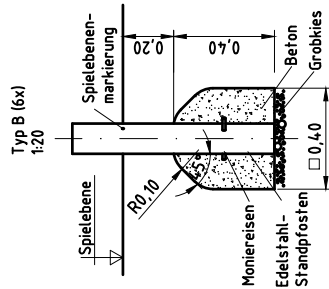
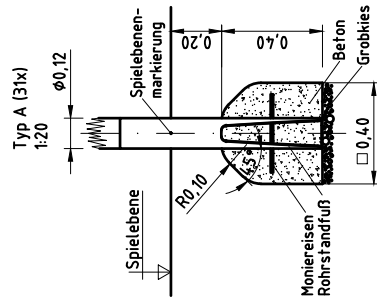
Diese Montageanleitung ist aus Formatgründen nicht im Maßstab dargestellt! (außer einzeln beschrifteten Details)

Es gelten nur die angegebenen Bemaßungen!

Bitte fordern Sie bei Bedarf die Montageanleitung im Maßstab 1:50 per Post an!



Fundamentdetails



Fundamente (bauseits)
37x 0.40 x 0.40 x 0.40 m
4x 0.30 x 0.30 x 0.30 m

Betonbedarf (ca.)
2,5 m³

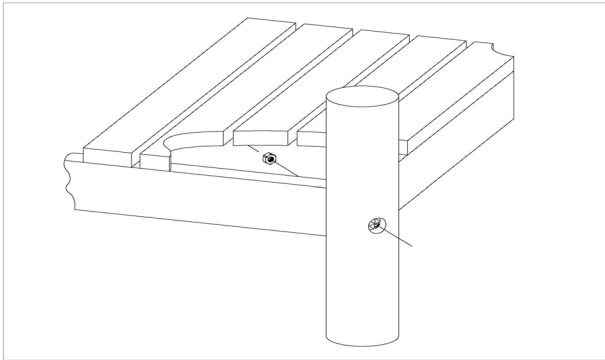
Artikel: **034670703**
Wasserspielanlage

Auftrag:

1293630

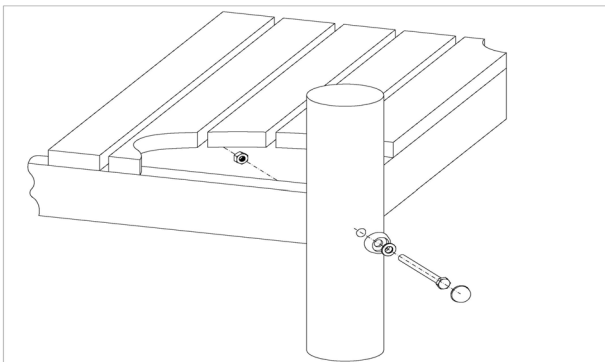
Ort: BV Beschreibung:

**4 x SFES1200004 Podestboden an Edelstahlstandpfosten
Schraube werkseitig festgesetzt**



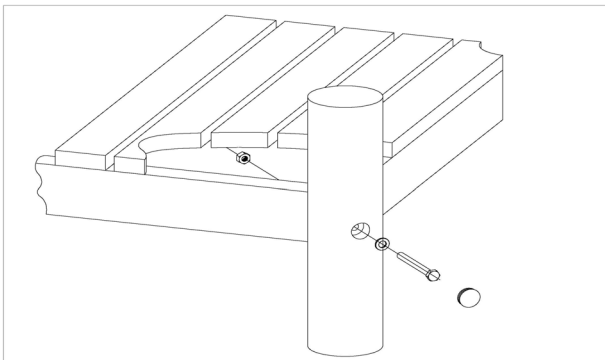
pro SF	ges.	K&K-Artikel	Bezeichnung
1 x	4 x	3430021	Sicherheitsmutter M12 DIN985 A2

**10 x SFES1200014 Podestboden an Edelstahlstandpfosten
(Sechskantschraube mit Kappe, podestseitig Mutter)**



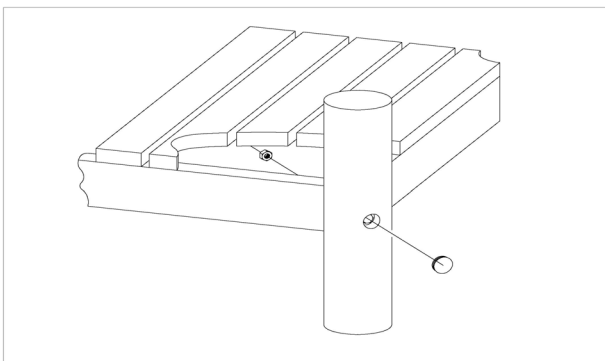
pro SF	ges.	K&K-Artikel	Bezeichnung
1 x	10 x	3300054	Schraubenkappen-Unterteil gewölbt M12
1 x	10 x	3300055	Schraubenkappen-Oberteil M12
1 x	10 x	3430025	Scheibe \varnothing 13 DIN125 A2
1 x	10 x	3430021	Sicherheitsmutter M12 DIN985 A2
1 x	10 x	3400363	Sechskantschraube M12x150 DIN931 A2

**15 x SFRS1200001 Podestboden an Robinienstandpfosten
(Mutter podestseitig)**



pro SF	ges.	K&K-Artikel	Bezeichnung
1 x	15 x	3430021	Sicherheitsmutter M12 DIN985 A2
1 x	15 x	3430129	Scheibe \varnothing 14 DIN1440 A2 1.4301
1 x	15 x	3300016	Abdeckkappe grau für Bohrlöcher \varnothing 30-34 mm Aus Polyethylen (PE) zum Verschließen von Senk-Bohrlöchern.
1 x	15 x	3400700	Sechskantschraube M12x120 DIN931 A2

**14 x SFRS1200004 Podestboden an Robinienstandpfosten
Schraube werkseitig festgesetzt**



pro SF	ges.	K&K-Artikel	Bezeichnung
1 x	14 x	3300016	Abdeckkappe grau für Bohrlöcher \varnothing 30-34 mm Aus Polyethylen (PE) zum Verschließen von Senk-Bohrlöchern.
1 x	14 x	3430021	Sicherheitsmutter M12 DIN985 A2

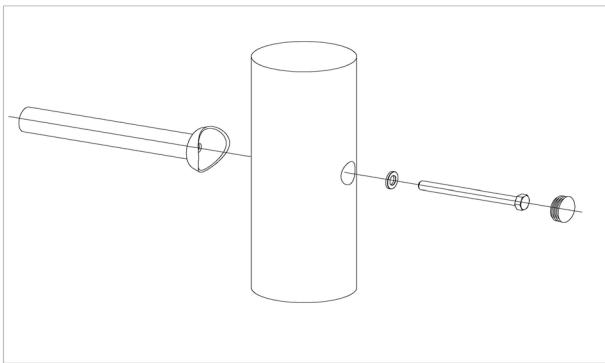
Artikel: **034670703**
Wasserspielanlage

Auftrag:

1293630

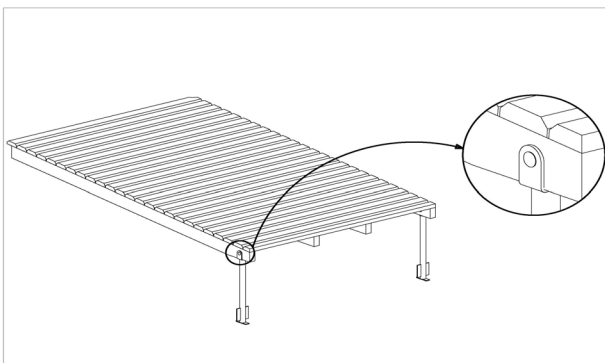
Ort: BV Beschreibung:

102 x SFRS1230004 Standardverschraubung Kletterstange, Rampe usw. an Robinienstandpfosten (gesenkte Bohrung)



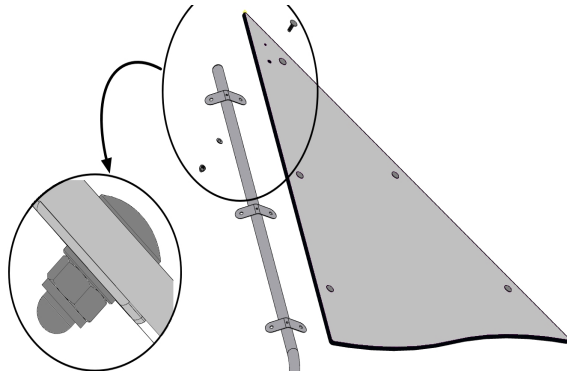
pro SF	ges.	K&K-Artikel	Bezeichnung
1 x	102 x	3300016	Abdeckkappe grau für Bohrlöcher Ø 30-34 mm Aus Polyethylen (PE) zum Verschließen von Senk-Bohrlöchern.
1 x	102 x	3430129	Scheibe Ø 14 DIN1440 A2 1.4301
1 x	102 x	3400701	Sechskantschraube M12x130 DIN931 A2

4 x SFXS1230010 Stahlstandfuß an Holzrampe



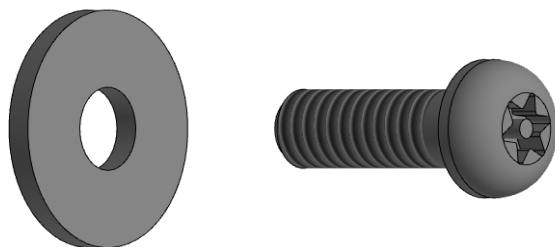
pro SF	ges.	K&K-Artikel	Bezeichnung
1 x	4 x	3430048	Sicherheitsmutter M10 DIN985 A2
1 x	4 x	3430014	Scheibe ø 10,5 DIN125 Form A A2
1 x	4 x	3400416	Flachrundschrabe M10 x 65 DIN603 A2

36 x SFAS1240029 HPL-Dachplatte an Halterohr



pro SF	ges.	K&K-Artikel	Bezeichnung
1 x	36 x	3430014	Scheibe ø 10,5 DIN125 Form A A2
1 x	36 x	3430011	Sechskant-Hutmutter M10 DIN986 A2
1 x	36 x	3400138	Flachrundschrabe M10 x 30 DIN603 A2

6 x SFAS1240032 Dachhaube auf HPL-Platten



pro SF	ges.	K&K-Artikel	Bezeichnung
1 x	6 x	3430102	Scheibe ø 8,4 DIN9021 A2
1 x	6 x	3400673	Linsen-Sicherheitschraube M8x 20 Resistorx A2

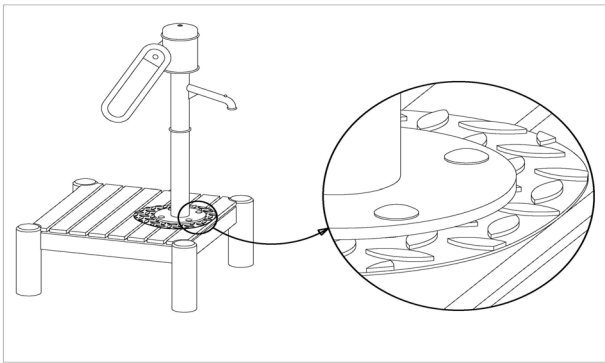
Artikel: **034670703**
Wasserspielanlage

Auftrag:

1293630

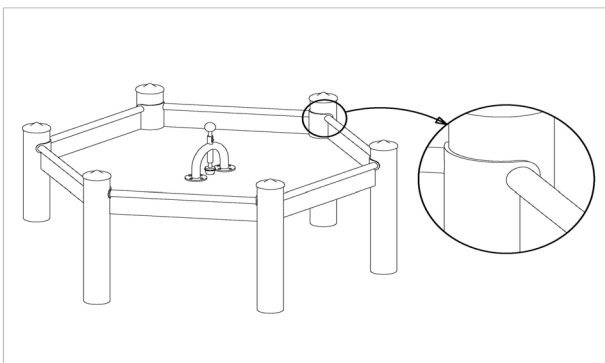
Ort: BV Beschreibung:

4 x SFXS1260001 Wasserpumpe auf Podestboden



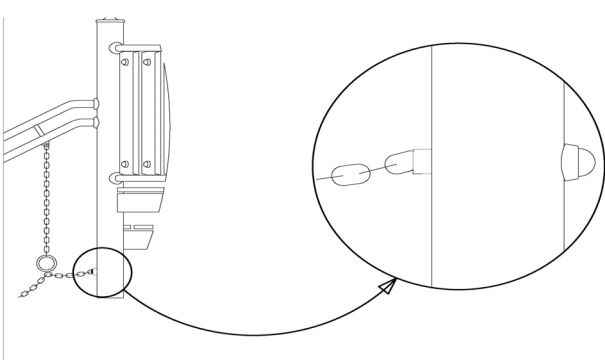
pro SF	ges.	K&K-Artikel	Bezeichnung
1 x	4 x	3430051	Sechskant-Hutmutter M12 DIN986 A2
1 x	4 x	3430025	Scheibe ø 13 DIN125 A2
1 x	4 x	3400249	Flachrundschraube M12 x 60 DIN603 A2

**6 x SFRS1260001 Maxitisch an Robinienstandpfosten
gesenkte Bohrung**



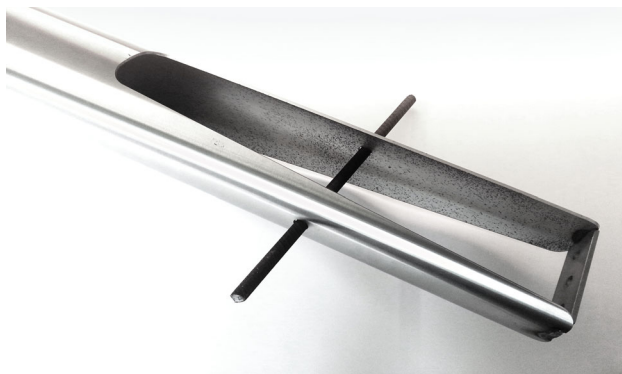
pro SF	ges.	K&K-Artikel	Bezeichnung
1 x	6 x	3400469	Flachrundschraube M12x120 DIN603 A2
1 x	6 x	3300016	Abdeckkappe grau für Bohrlöcher Ø 30-34 mm Aus Polyethylen (PE) zum Verschließen von Senk-Bohrlöchern.
1 x	6 x	3430021	Sicherheitsmutter M12 DIN985 A2
1 x	6 x	3430129	Scheibe Ø 14 DIN1440 A2 1.4301

**4 x SFRS1200009 Laufholz-Verbindungskette Wackelstiege/Wackelbogen
an Holzstandpfosten**



pro SF	ges.	K&K-Artikel	Bezeichnung
1 x	4 x	3300055	Schraubenkappen-Oberteil M12
1 x	4 x	3300054	Schraubenkappen-Unterteil gewölbt M12
1 x	4 x	3430021	Sicherheitsmutter M12 DIN985 A2
1 x	4 x	3430025	Scheibe ø 13 DIN125 A2

31 x SFAS1270001 Betonstabstahl Standpfosten



pro SF	ges.	K&K-Artikel	Bezeichnung
1 x	31 x	2130000	Betonstabstahl Ø 10 x 310 DIN 488

Artikel: **034670703**
Wasserspielanlage

Auftrag:

1293630

Ort:

BV Beschreibung:

6 x SFRS1270002 Betonstahl für Edelstahlstandpfosten



pro SF	ges.	K&K-Artikel	Bezeichnung
1 x	6 x	2130000	Betonstabstahl Ø 10 x 310 DIN 488

1 x SFWZ0000001 Winkelschraubendreher Torx T40 mit Bohrung für Pin



pro SF	ges.	K&K-Artikel	Bezeichnung
1 x	1 x	3490081	Winkelschraubendreher Torx T40

1 x SFWZ0000012 Gleitmetall (Dose à 30 g) mit Pinsel



pro SF	ges.	K&K-Artikel	Bezeichnung
1 x	1 x	5300039	Gleitmetall Dose à 30 g
1 x	1 x	5200026	Pinsel für Gleitmetall