

- Gerätestandort unter Berücksichtigung des Platzbedarfs (Aufprallfläche) festlegen. Empfohlene Rutschenausrichtung: Nord-Ost oder im Halbschatten von Bäumen.
- Bodenaushub für Fundamente nach Zeichnung vornehmen. Bitte beachten Sie: Für eine standsichere Montage werden mittelschwer lösbare Bodenarten vorausgesetzt.
- Ca. 10 cm dicke Grobkiesschicht als Drainschicht zwischen Unterseite der Standpfosten und der Fundamentsohle einbringen.
- Moniereisen in die vorgesehenen Bohrungen der Standpfosten einsetzen.
- Standpfosten vom Typ A ihrer Standpfostennummer entsprechend (vgl. Fundamentplan) in das jeweilige Fundamentloch stellen. Die Spielebenenmarkierung (=ALU-Blindniet) entspricht der Einbautiefe. Alle Standpfosten anhand der Spielebenenmarkierung einheitlich ausrichten (vgl. Detailzeichnung bzw. Fundamentplan).

6. Zum Einbauen der vormontierten Bauteile bzw. Einzelteile müssen die Schrauben mit der gelieferten Montagepaste leicht gefettet werden.

Podestböden lt. Tabelle "Übersicht Podestbodenbefestigung" durch die entspr. Bohrung der Befestigungswinkel mit den Standpfosten verschrauben.

Erst nach dem Ausrichten alle Schrauben fest anziehen.

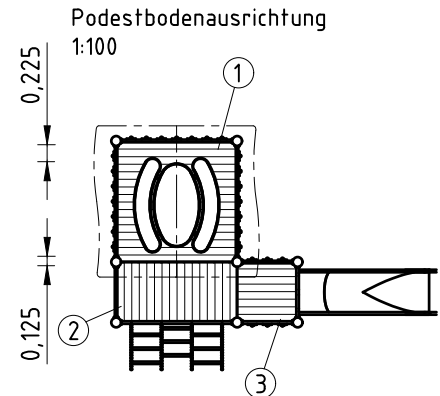
Der Rutschenauslauf muss in Rutschrichtung mit 5° Neigung eingebaut werden.

Schraubverbindungen s. Detaildarstellungen auf der beigefügten Schraubfall-Liste.

- Fundamente mit Stampfbeton C20/25 füllen, die Kanten abschrägen, abrunden und mit einem Bodenmaterial abdecken, dessen kritische Fallhöhe größer gleich der maximalen freien Fallhöhe ist (s. EN 1176-1). Die den Auslaufteil der Rutsche umgebende Bodenfläche muss den Anforderungen an eine kritische Fallhöhe von mind. 1000 mm entsprechen (s. EN 1176-3).
- Freigabe zum Bespielen erst nach Abbinden der Betonfundamente.
- Alle Schraubverbindungen gemäß Wartungsanleitung nach 4-5 Wochen überprüfen und ggf. fest nachziehen.

Alle mit dem Gerät gelieferten Spezialwerkzeuge (z.B. Innensechskant-Schlüssel für gesicherte Schrauben etc.) sowie alle gerätespezifischen Unterlagen, die für das Sicherheitsmanagement nach EN 1176-7 wichtig sind oder sein könnten wie z.B. Rechnung, Lieferschein oder Auftragsbestätigung, Montageanleitung und Wartungsanleitung im Original oder in einer Kopie an die zuständigen Stellen weiterleiten.

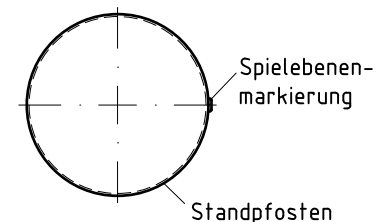
Vor dem Anziehen der Schraubverbindungen unbedingt alle Anbauteile einsetzen. Ein nachträgliches Einsetzen ist NICHT möglich!



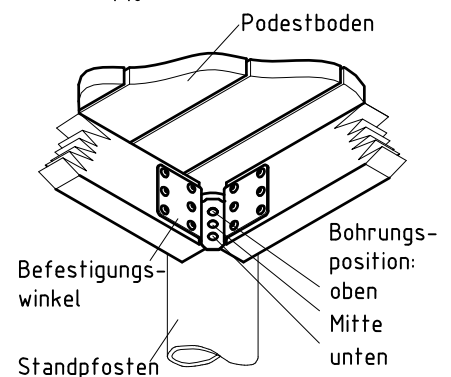
Übersicht Podestbodenbefestigung

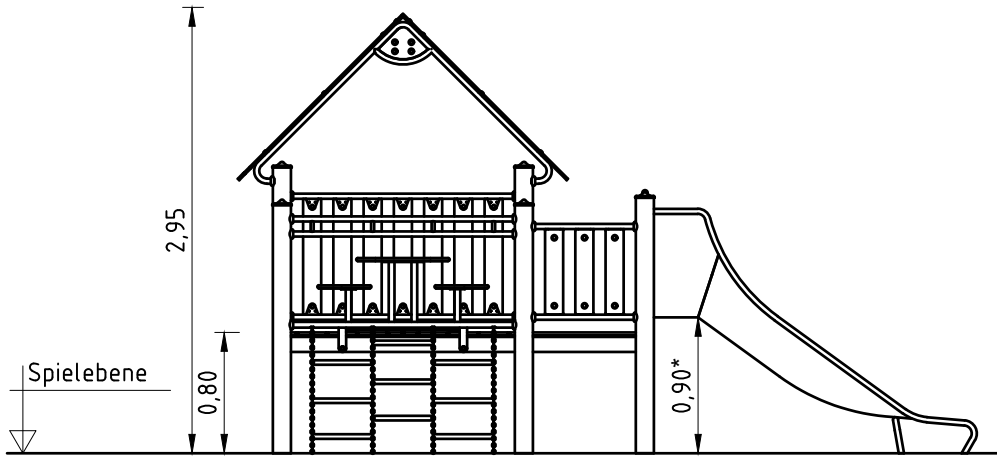
Podest-Nr.	Befestigungsbohrung		
	Oben	Mitte	Unten
1		x	
2	x		
3		x	

Detail Spielebenenmarkierung
1:5

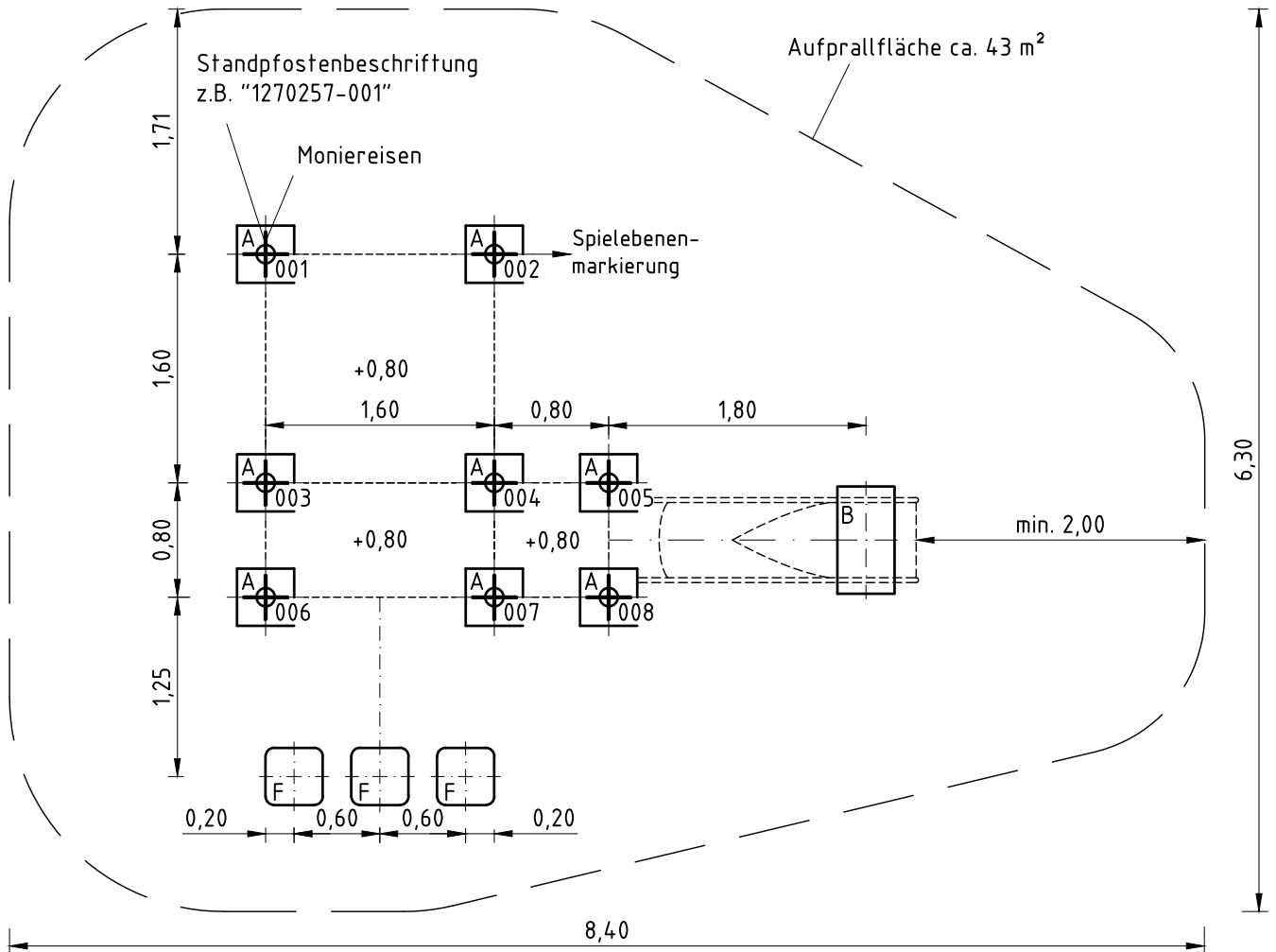


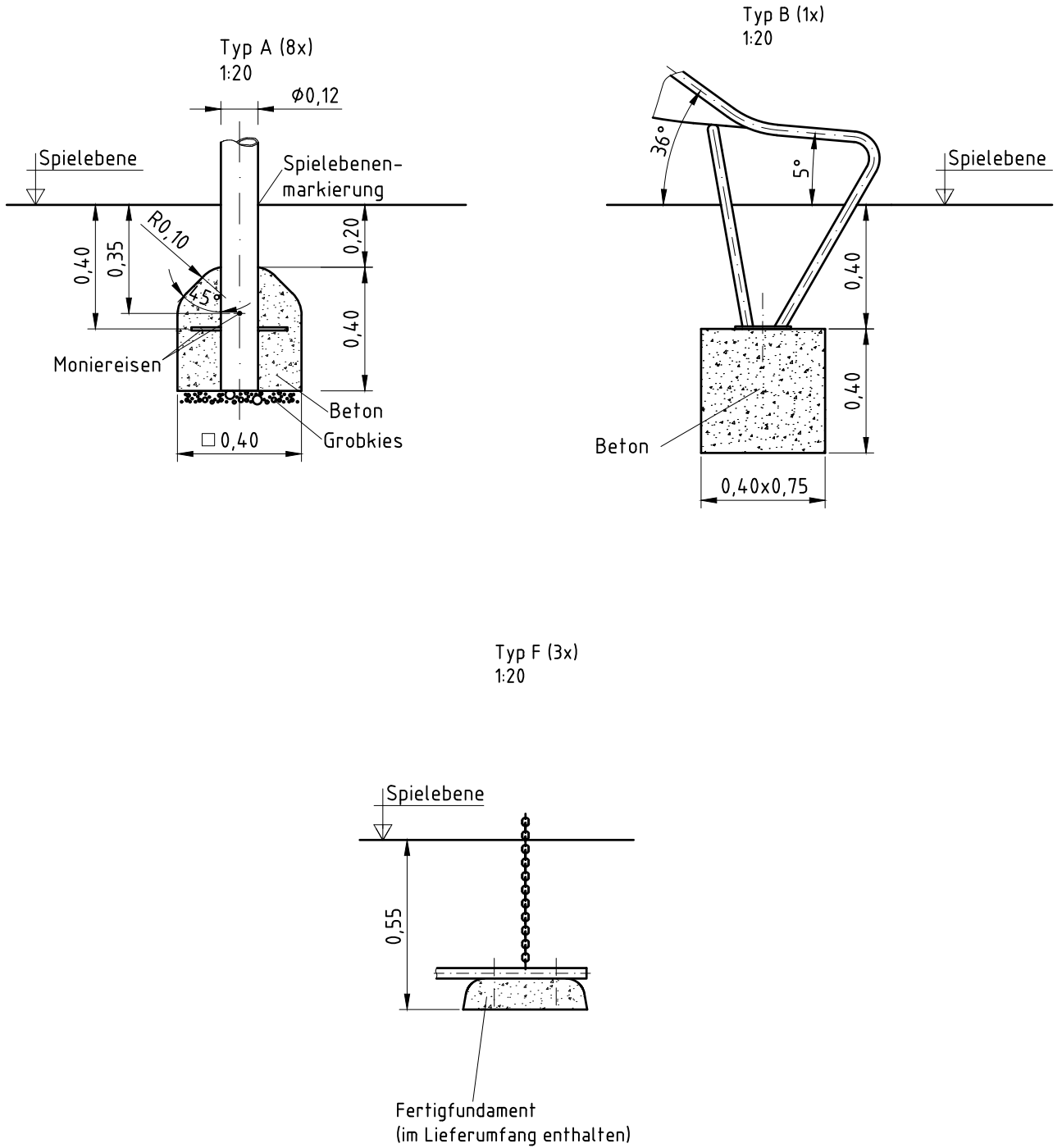
Podestbodenbefestigung
1:10





* max. freie Fallhöhe





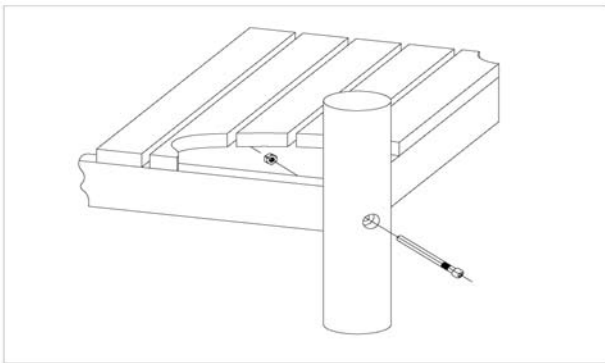
Artikel: **021156501**
K&K Gerätekombination

Auftrag:

1292007

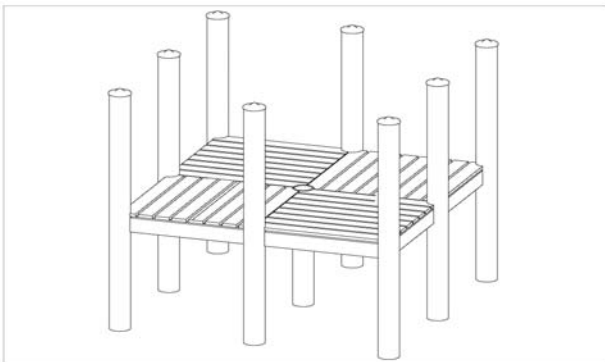
Ort: BV Beschreibung:

10 x SFES1200001 Podestboden an Edelstahlstandpfosten (Mutter podestseitig)



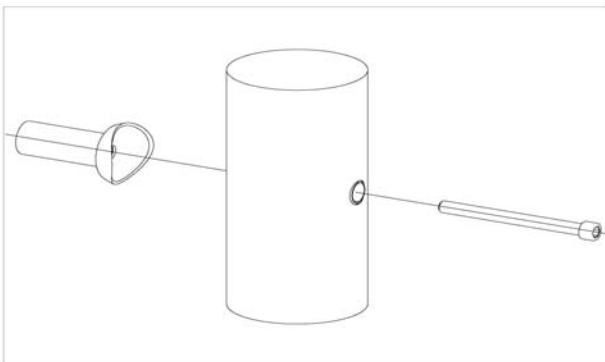
pro SF	ges.	K&K-Artikel	Bezeichnung
1 x	10 x	3430021	Sicherheitsmutter M12 DIN985 A2
1 x	10 x	2030651	Zylinderschraube M12 x 125 mit Stift A2

1 x SFES1200002 2 Podestböden höhengleich über Eck angeordnet an Edelstahlstandpfosten



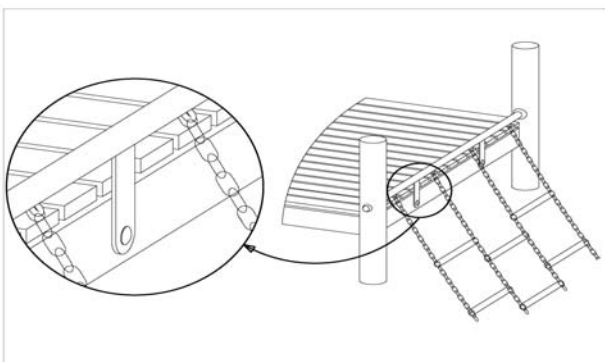
pro SF	ges.	K&K-Artikel	Bezeichnung
1 x	1 x	3430021	Sicherheitsmutter M12 DIN985 A2
1 x	1 x	3430025	Scheibe ø 13 DIN125 A2
1 x	1 x	2030249	Zylinderschraube M12 x 150 mit Stift

38 x SFES1210001 Standardverschraubung Anbauteile an Rohrpfosten für die Befestigung von ES120-Anbauteilen (außer Podesten)



pro SF	ges.	K&K-Artikel	Bezeichnung
1 x	38 x	2030168	Zylinderschraube M12 x 140 mit Stift

1 x SFAS1230003 Kettenleiter 1,60 m an Podestboden-Unterzug



pro SF	ges.	K&K-Artikel	Bezeichnung
2 x	2 x	3300056	Schraubenkappen-Unterteil M10 P1
2 x	2 x	3300057	Schraubenkappen-Oberteil M10 P2
2 x	2 x	3430048	Sicherheitsmutter M10 DIN985 A2
2 x	2 x	3430014	Scheibe ø 10,5 DIN125 FormB A2
2 x	2 x	3400416	Flachrundschraube M10 x 65 DIN603 A2

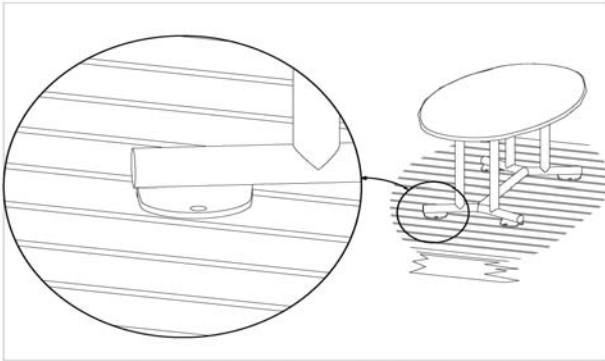
Artikel: **021156501**
 K&K Gerätekombination
 Ort:

Auftrag:

1292007

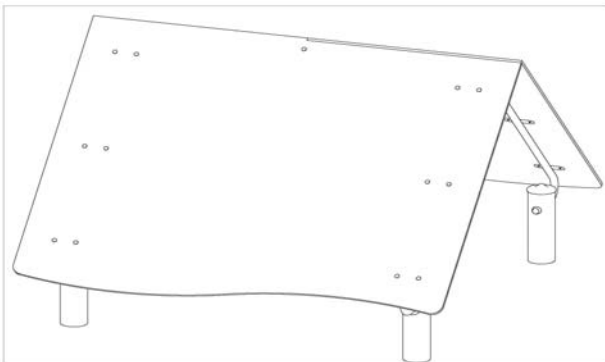
BV Beschreibung:

8 x SFAS1220001 Spieltisch auf Podestboden



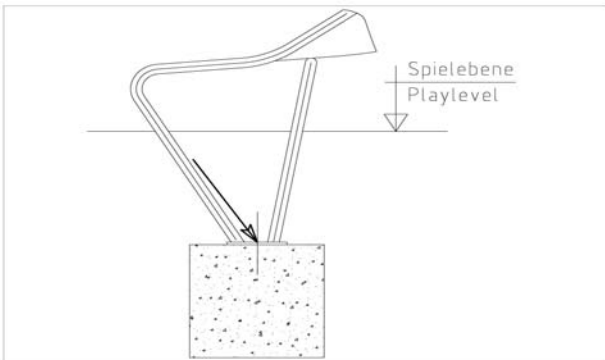
pro SF	ges.	K&K-Artikel	Bezeichnung
1 x	8 x	3430011	Sechskant-Hutmutter M10 DIN986 1.4301 A2
1 x	8 x	3430014	Scheibe ø 10,5 DIN125 FormB A2
1 x	8 x	3400286	Linien-Sicherheitsschraube M10x50 Resistorx A2

1 x SFAS1240006 Giebeldach 1,60 m x 1,60 m HPL-Platten an Halterohren und innen verschraubtem Haltewinkel



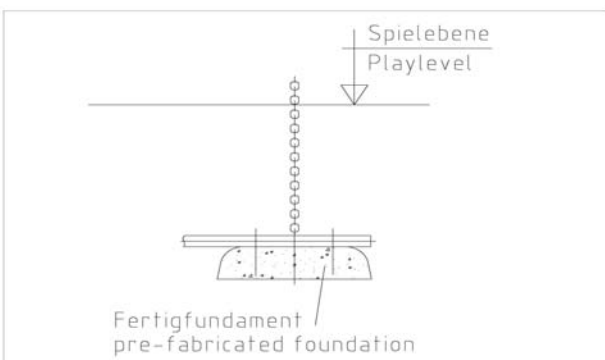
pro SF	ges.	K&K-Artikel	Bezeichnung
1 x	1 x	6240001	Ecklasche Giebeldach 90°
26 x	26 x	3430014	Scheibe ø 10,5 DIN125 FormB A2
26 x	26 x	3430011	Sechskant-Hutmutter M10 DIN986 1.4301 A2
26 x	26 x	3400138	Flachrundschrabe M10 x 30 DIN603 A2

1 x SFAS1070006 Rutschenauslauf (bis 2,00 m) Steinschraubenmontage



pro SF	ges.	K&K-Artikel	Bezeichnung
2 x	2 x	1070365	Steinschraubensatz Rutschenauslauf M12 x 160

3 x SFAS1230007 Anschlussrohr Kettenleiter/Raumnetz/Kletternetz an Fertigfundament (Art.-Nr. 15150)



pro SF	ges.	K&K-Artikel	Bezeichnung
2 x	6 x	3430025	Scheibe ø 13 DIN125 A2
2 x	6 x	3400498	Sechskantschraube M12x 55 DIN931 A2

Artikel: **021156501**
K&K Gerätekombination

Auftrag:

1292007

Ort: BV Beschreibung:

8 x SFES1270001 Betonstahl für Edelstahlstandpfosten



pro SF	ges.	K&K-Artikel	Bezeichnung
2 x	16 x	2130000	Betonstabstahl Ø 10 x 310 DIN 488

1 x SFWZ0000002 Winkelschraubendreher Torx T45 mit Bohrung für Pin



pro SF	ges.	K&K-Artikel	Bezeichnung
1 x	1 x	3490033	Winkelschraubendreher Torx T45

1 x SFWZ0000009 Steckschlüsseinsatz Innensechskant 10mm 1/2" mit Bohrung für Pin



pro SF	ges.	K&K-Artikel	Bezeichnung
1 x	1 x	2030170	Steckschlüsseinsatz Innensechskant 10mm 1/2"

2 x SFWZ0000012 Gleitmetall (Dose à 30 g) mit Pinsel



pro SF	ges.	K&K-Artikel	Bezeichnung
1 x	2 x	5300039	Gleitmetall Dose à 30 g
1 x	2 x	5200026	Pinsel für Gleitmetall