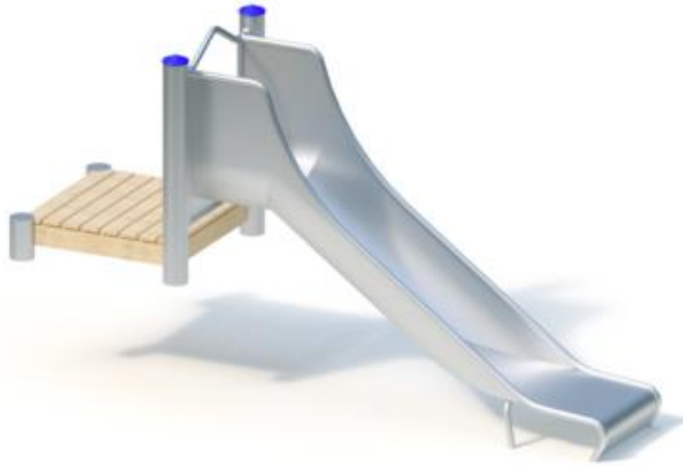


Spielgerät **Hangrutsche (0,80)**
Artikelnummer **041808501**

Produktbeschreibung (Seite 1)



Standpfosten

Standpfosten aus Edelstahl Ø 120 mm, mit nicht lösbaren farbigen Pfostenkappen aus Edelstahl abgedeckt. Bündig mit dem Podest abschließende Standpfosten sind mit angeschweißten Ronden aus Edelstahl abgedeckt.

Podestboden

Podestboden aus Brettern, 30 mm dick und umlaufenden Kantholzunterzügen 45 x 100 mm. Die getrockneten Schnitthölzer aus Robinie sind gehobelt, gefast und frei von Faulästen. Kraftschlüssige Bodenbefestigung durch spezielle Edelstahlwinkel mit einer durchgehenden Bolzenverschraubung.

Anbauteile

Anbau-Muldenrutsche, einteilige Edelstahlkonstruktion, mit zusätzlicher Stütze im Auslaufbereich, durch Muldenform besonders geräuscharm

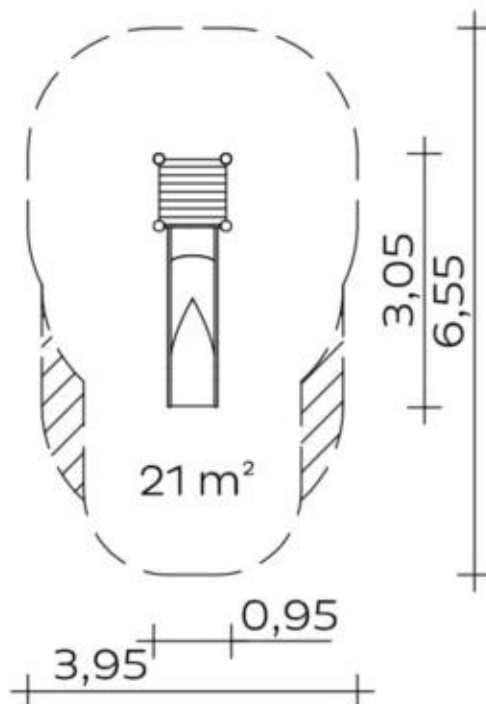
Bitte beachten Sie für Ihre Planung, dass Edelstahl-Rutschen aufgrund der möglichen Aufheizung der Rutschfläche nach Nord-Ost ausgerichtet werden oder im Halbschatten von Bäumen stehen.

Metallbauteile: Edelstahl

Das Robinienholz wird mit einem wasserabweisenden, atmungsaktiven Schutzanstrich versehen. Neben dem Schutz vor Feuchtigkeit reduziert diese Behandlung die Rissbildung. Die modularen Anbauteile leiten ihre Kräfte über eine spezielle Adapterbefestigung direkt in die Standpfosten ein. Die Schraubverbindungen sind gegen unbefugtes Lösen gesichert.

Spielgerät **Hangrutsche (0,80)**

Artikelnummer

041808501
<https://kaiser-kuehne.com/product/hangrutsche-080/>
Produktdaten


(ohne Maßstab)

Installation

| | | |
|----------------------------------|------|-------|
| Gerät [m] | L | 3,05 |
| | B | 0,95 |
| | H | 1,80 |
| Mindestraum [m] | L | 6,55 |
| | B | 3,95 |
| | H | 2,40 |
| Aufprallfläche [m ²] | | 25,90 |
| freie Fallhöhe [m] | | 0,90 |
| Anzahl Monteure | | 2 |
| Montagezeit [Std] | | 2 |
| Hebezeug | Nein | |
| Einzelgewicht [kg] | | 70 |
| Gesamtgewicht [kg] | | 140 |

Nutzung

| | |
|-----------------|--|
| Einsatzgebiete | öffentliche Spielplätze |
| Aktivitäten | Rutschen Bewegungsaktivität |
| Altersgruppen | 2+ |
| Anzahl Benutzer | 4 |
| Rutschhöhen [m] | 0,30 |
| Podesthöhen [m] | 0,20 |
| Inklusion | <input type="checkbox"/> Einzelspiele <input checked="" type="checkbox"/> Funktionelles Spielen <input type="checkbox"/> |
| | <input type="checkbox"/> Geschwindigkeit <input checked="" type="checkbox"/> Gruppenspiele <input type="checkbox"/> |
| | <input type="checkbox"/> Höhenerfahrung <input type="checkbox"/> |

Fundamente

| L [m] | B [m] | H [m] | Vol [m ³] | Anzahl |
|-------|-------|-------|-----------------------|--------|
| 0,40 | 0,40 | 0,40 | 0,064 | 4 |
| 0,75 | 0,40 | 0,40 | 0,120 | 1 |
| | | | 0,376 | 5 |

Spielgerät **Hangrutsche (0,80)**
Artikelnummer **041808501**

Varianten

17369 *Classic*

