

Zylinderschraube
DIN 912/ISO 4762-
M8x20

1:20

1. Gerätestandort unter Berücksichtigung des Platzbedarfs (Fallraum) festlegen.
2. Bodenaushub für Fundamente nach Zeichnung vornehmen.
Bitte beachten Sie: Für eine standsichere Montage werden mittelschwer lösbare Bodenarten vorausgesetzt.
3. Geräteteile miteinander verschrauben.

Zum Zusammenbau der vormontierten Bauteile bzw. Einzelteile müssen die Schrauben mit der gelieferten Montagepaste dünn gefettet werden.

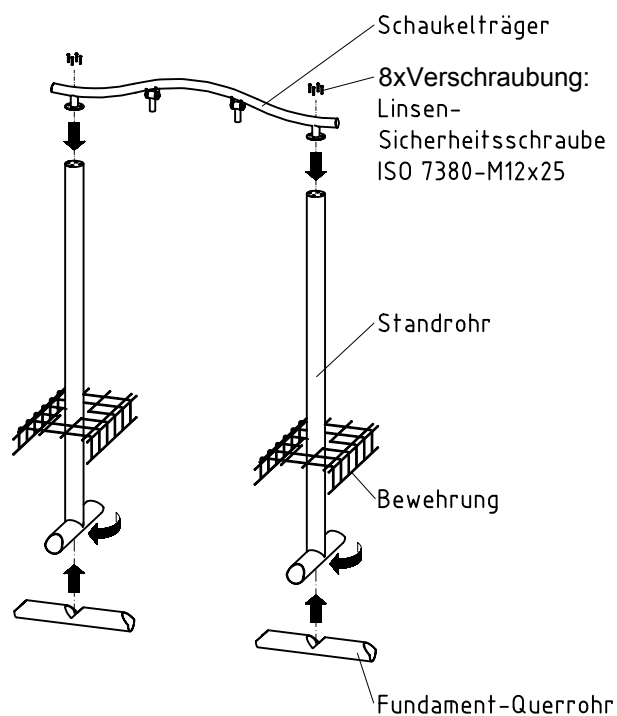
4. Die Bewehrung auf die Standrohre schieben. Dann je ein Fundament-Querrohr auf ein Standrohr stecken und beide Teile durch Drehen miteinander verbinden. Gerät mit Bewehrung und Querrohre in die Fundamentlöcher stellen.
5. Fundamentlöcher mit Stampfbeton C20/25 (=B 25) ausgießen. Die Betonüberdeckung der Bewehrung muss mind. 5 cm betragen.
6. Gesamtes Gerät senkrecht ausrichten ggf. abstützen.
7. Fundamente mit einem Bodenmaterial abdecken, dessen kritische Fallhöhe größer gleich der maximalen freien Fallhöhe ist. (s. EN 1176-1).

8. Erst nach Abbinden der Betonfundamente die Ketten an den Kettenadaptern der Schaukelachse befestigen. Die im Kettenadapter sitzende Zylinderschraube mit Innensechskant (M8x20) herausschrauben, das letzte Kettenglied einsetzen und die Schraube wieder einschrauben.

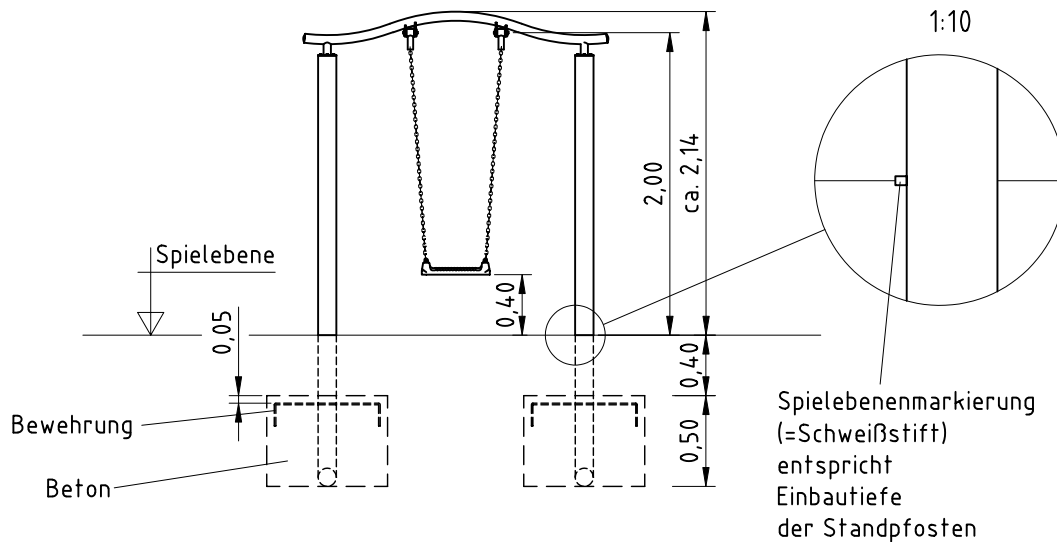
Bitte beachten Sie dabei, dass die Zylinderschraube z.B. mit einem langen Innensechskant-Schlüssel oder einer Knarre gut handfest angezogen wird, ohne dabei den Innensechskant zu überdrehen.

Gegebenfalls müssen die Kettenlängen durch Kürzen so angepasst werden, dass der Abstand zwischen Spielebene und Unterkante Schaukelsitz min. 0,40 m beträgt.

9. Alle Schraubverbindungen gemäß Wartungsanleitung nach 4-5 Wochen überprüfen und ggf. fest nachziehen.



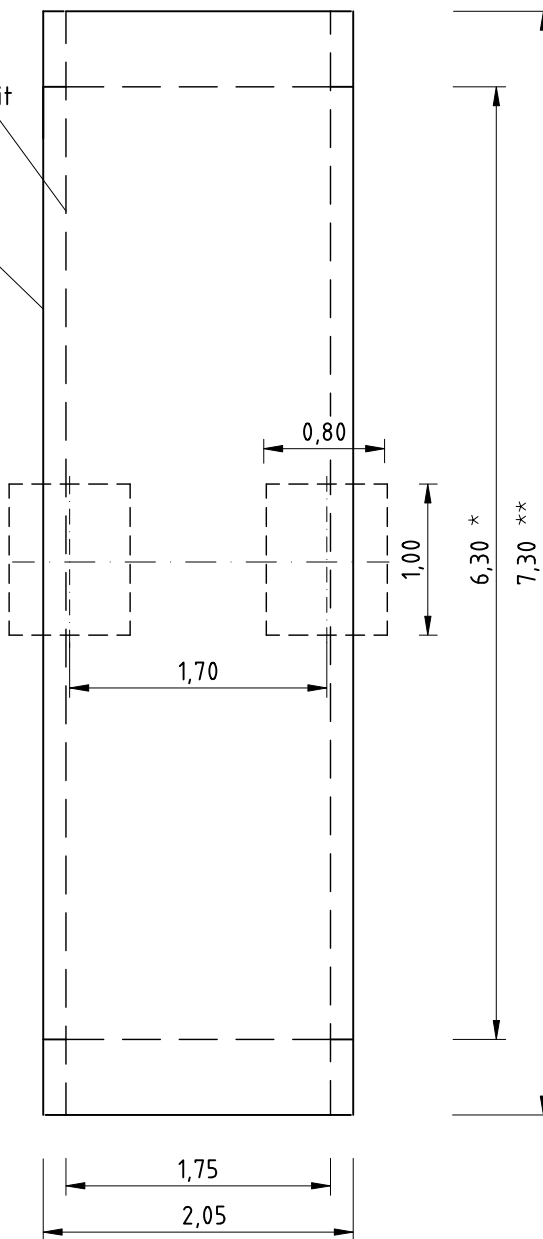
Alle mit dem Gerät gelieferten Spezialwerkzeuge (z.B. Innensechskant-Schlüssel für gesicherte Schrauben etc.) sowie alle gerätespezifischen Unterlagen, die für das Sicherheitsmanagement nach DIN EN 1176-7, Punkt 8, wichtig sind oder sein könnten wie z.B. Rechnung, Lieferschein oder Auftragsbestätigung, Montageanleitung und Wartungsanleitung im Original oder in einer Kopie an die zuständigen Stellen weiterleiten.



Aufprallfläche (ca. * 11 m² bzw. ** 13 m²)
 Fläche, die unter jeder Schaukelstellung mit
 stoßdämpfendem Boden zu bedecken ist.

Mindestraum

Freie Fallhöhe = 1,20 m



*) Maß bei synthetischem Belag, der mit der umgebenden Fläche
 bündig abschließt und stoßdämpfende Wirkung hat (s.EN 1176-2)
 **) Maß bei Naturböden mit stoßdämpfender Wirkung (s.EN 1176-2)