

1. Gerätestandort unter Berücksichtigung des Platzbedarfs (Aufprallfläche) festlegen.
2. Bodenaushub für Fundamente nach Zeichnung vornehmen. Bitte beachten Sie: Für eine standsichere Montage werden mittelschwer lösbare Bodenarten vorausgesetzt.
3. Ca. 10 cm dicke Grobkiesschicht als Drainschicht zwischen Unterseite der Standpfosten und der Fundamentsohle einbringen.
4. Moniereisen in die vorgesehenen Bohrungen der Standpfosten einsetzen.
5. Standpfosten vom Typ A ihrer Standpfostennummer entsprechend (vgl. Fundamentplan) in das jeweilige Fundamentloch stellen. Die Spielebenenmarkierung (=ALU-Blindniet) entspricht der Einbautiefe. Alle Standpfosten anhand der Spielebenenmarkierung einheitlich ausrichten (vgl. Detailzeichnung bzw. Fundamentplan).

6. **Zum Einbauen der vormontierten Bauteile bzw. Einzelteile müssen die Schrauben mit der gelieferten Montagepaste leicht gefettet werden.**

Erst nach dem Ausrichten alle Schrauben fest anziehen.

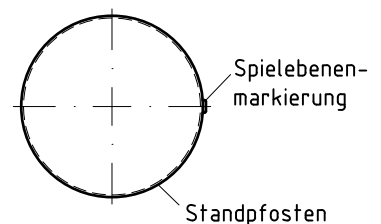
Schraubverbindungen s. Detaildarstellungen auf der beigegeführten Schraubfall-Liste.

7. Fundamente mit Stampfbeton C20/25 füllen, die Kanten abschrägen, abrunden und mit einem Bodenmaterial abdecken, dessen kritische Fallhöhe größer gleich der maximalen freien Fallhöhe ist (s. EN 1176-1).
8. Freigabe zum Bespielen erst nach Abbinden der Betonfundamente.
9. Alle Schraubverbindungen gemäß Wartungsanleitung nach 4-5 Wochen überprüfen und ggf. fest nachziehen.

Alle mit dem Gerät gelieferten Spezialwerkzeuge (z.B. Innensechskant-Schlüssel für gesicherte Schrauben etc.) sowie alle gerätespezifischen Unterlagen, die für das Sicherheitsmanagement nach EN 1176-7 wichtig sind oder sein könnten wie z.B. Rechnung, Lieferschein oder Auftragsbestätigung, Montageanleitung und Wartungsanleitung im Original oder in einer Kopie an die zuständigen Stellen weiterleiten.

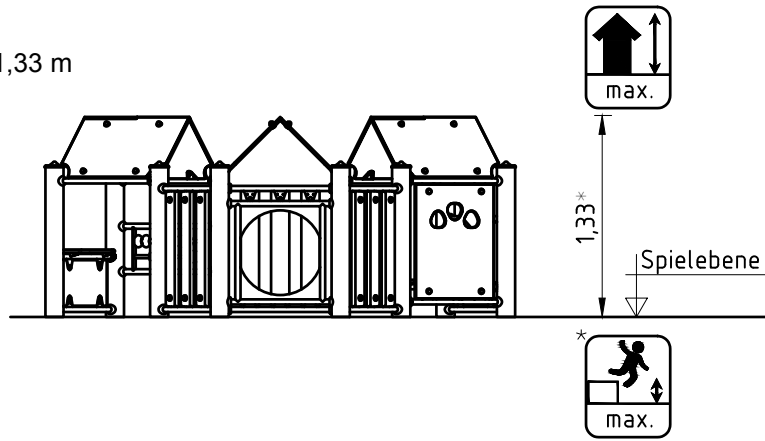
Vor dem Anziehen der Schraubverbindungen unbedingt alle Anbauteile einsetzen. Ein nachträgliches Einsetzen ist NICHT möglich!

Detail Spielebenenmarkierung
1:5

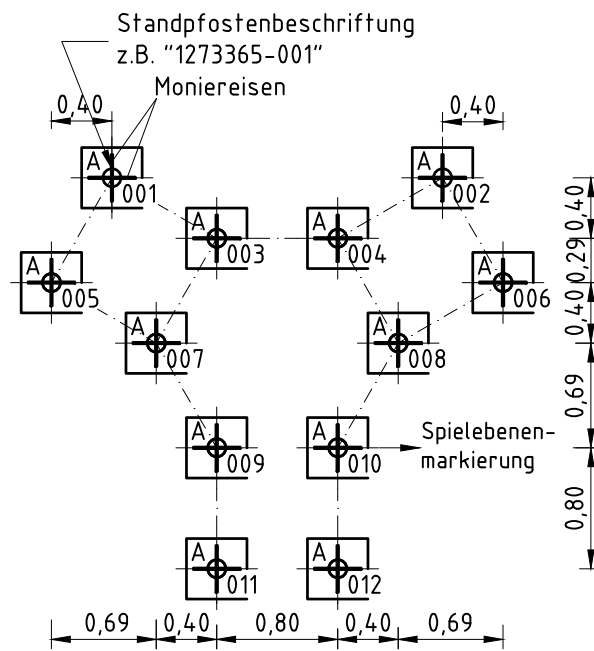


Vorderansicht

Geräteraum
3,11 x 2,71 x 1,33 m



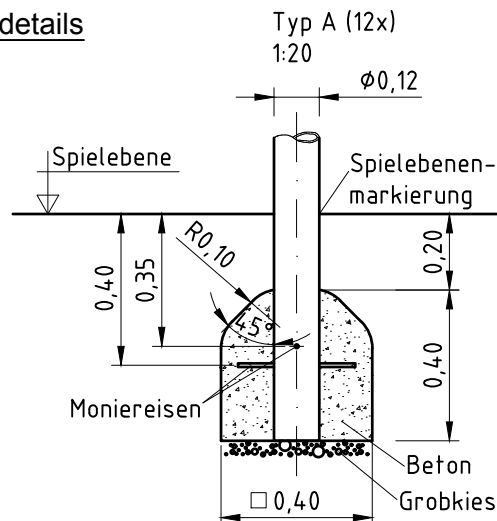
Fundamentplan



Fundamente (bauseits)
12x 0,40 x 0,40 x 0,40 m

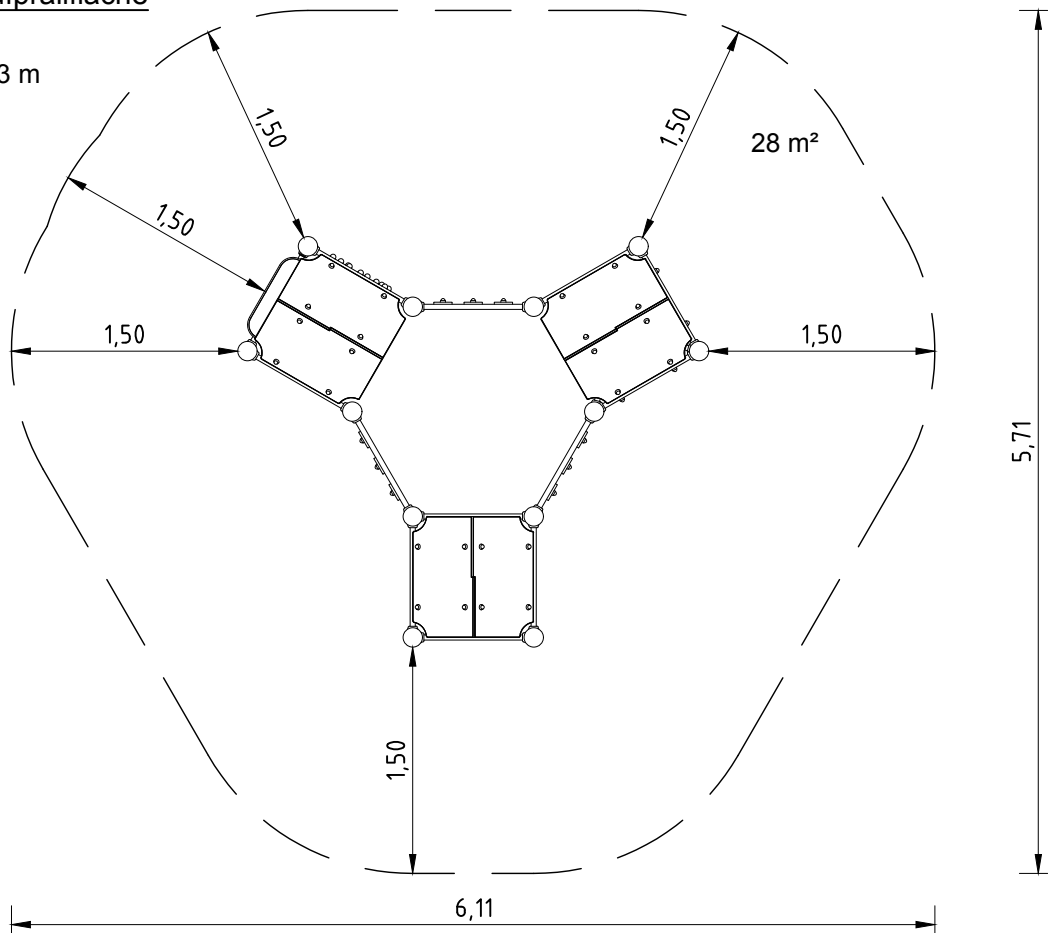
Betonbedarf (ca.)
0,8 m³




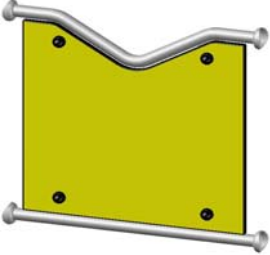
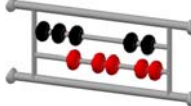
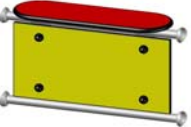
Fundamentdetails

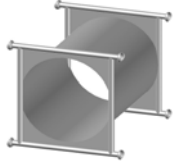
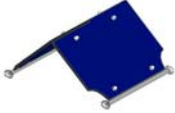




Draufsicht & Aufprallfläche

Mindestraum
6,11 x 5,71 x 1,33 m



<u>Bauteilliste</u>		020053501	DE
Artikelnr.	Anzahl	Bezeichnung	Bild
1273365	1	Edelstahl-Standpfosten (12 St.) (Fundamenteinspannung) mit Pfostenkappe ES120 / blau RAL 5015	
1210011	3	Holzbrüstung 0,80 m x 0,80 m	
1240095	1	Satteldach 0,80 m x 0,80 m / HPL königsblau mit Plattenbrüstung 3-Loch rot	
1210009	1	Plattenbrüstung 0,80 m x 0,60 m / HPL gelb mit Rohrbogen	
1210020	1	Rechenschieber 0,80 m x 0,30 m	
1220025	1	Theke mit Wand 0,80 m x 0,35 m / HPL gelb/rot	

<u>Bauteilliste</u>			020053501	DE
Artikelnr.	Anzahl	Bezeichnung	Bild	
1200009	1	Kriechtunnel 0,80 m		
1240074	2	Satteldach 0,80 m x 0,80 m / HPL königsblau		
1220012	1	Sitzbank 1 / 0,80 m / HPL rot Rohr gebogen / Platte gerade		
1290820	1	Schraubenpaket für 020053501		

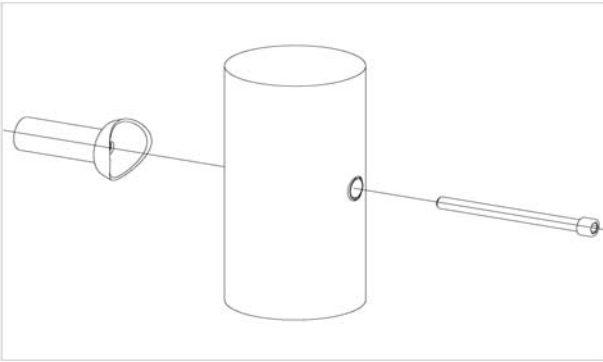
Artikel: **020053501**
K&K Krabbelforum

Auftrag:

1290820

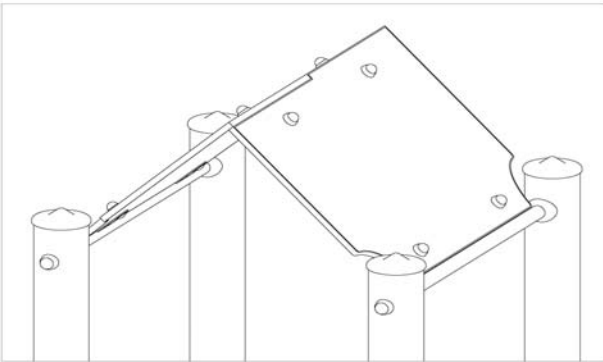
Ort: BV Beschreibung:

48 x SFES1210001 Standardverschraubung Anbauteile an Rohrpfosten für die Befestigung von ES120-Anbauteilen (außer Podesten)



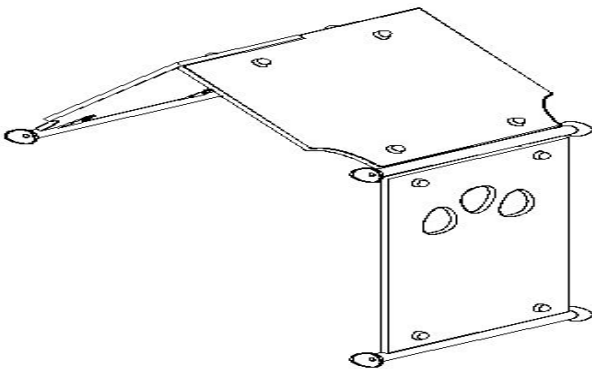
pro SF	ges.	K&K-Artikel	Bezeichnung
1 x	48 x	2030168	Zylinderschraube M12 x 140 mit Stift

3 x SFAS1240002 Satteldach 0,80m x 0,80m HPL-Platten an Doppellaschen (auf Innenseite verschraubt)



pro SF	ges.	K&K-Artikel	Bezeichnung
4 x	12 x	3400024	Flachrundschraube M10 x 35 DIN603 A2
4 x	12 x	3430014	Scheibe ø 10,5 DIN125 FormB A2
4 x	12 x	3300057	Schraubenkappen-Oberteil M10 P2
4 x	12 x	3430048	Sicherheitsmutter M10 DIN985 A2
4 x	12 x	3300056	Schraubenkappen-Unterteil M10 P1
2 x	6 x	6240003	Doppellasche Satteldach (90°)

1 x SFAS1240027 Satteldach 0,80m x 0,80m mit Plattenbrüstung HPL-Platte an Halterohr und innen verschraubten Haltewinkeln



pro SF	ges.	K&K-Artikel	Bezeichnung
6 x	6 x	3300056	Schraubenkappen-Unterteil M10 P1
6 x	6 x	3430014	Scheibe ø 10,5 DIN125 FormB A2
6 x	6 x	3300057	Schraubenkappen-Oberteil M10 P2
6 x	6 x	3430048	Sicherheitsmutter M10 DIN985 A2
6 x	6 x	3400024	Flachrundschraube M10 x 35 DIN603 A2
2 x	2 x	6240003	Doppellasche Satteldach (90°)

12 x SFES1270001 Betonstahl für Edelstahlstandpfosten



pro SF	ges.	K&K-Artikel	Bezeichnung
2 x	24 x	2130000	Betonstabstahl Ø 10 x 310 DIN 488

Artikel: **020053501**
K&K Krabbelforum

Auftrag:

1290820

Ort: BV Beschreibung:

1 x SFWZ0000009 Steckschlüsseinsatz Innensechskant 10mm 1/2" mit Bohrung für Pin



pro SF	ges.	K&K-Artikel	Bezeichnung
1 x	1 x	2030170	Steckschlüsseinsatz Innensechskant 10mm 1/2"

2 x SFWZ0000012 Gleitmetall (Dose à 30 g) mit Pinsel



pro SF	ges.	K&K-Artikel	Bezeichnung
1 x	2 x	5300039	Gleitmetall Dose à 30 g
1 x	2 x	5200026	Pinsel für Gleitmetall