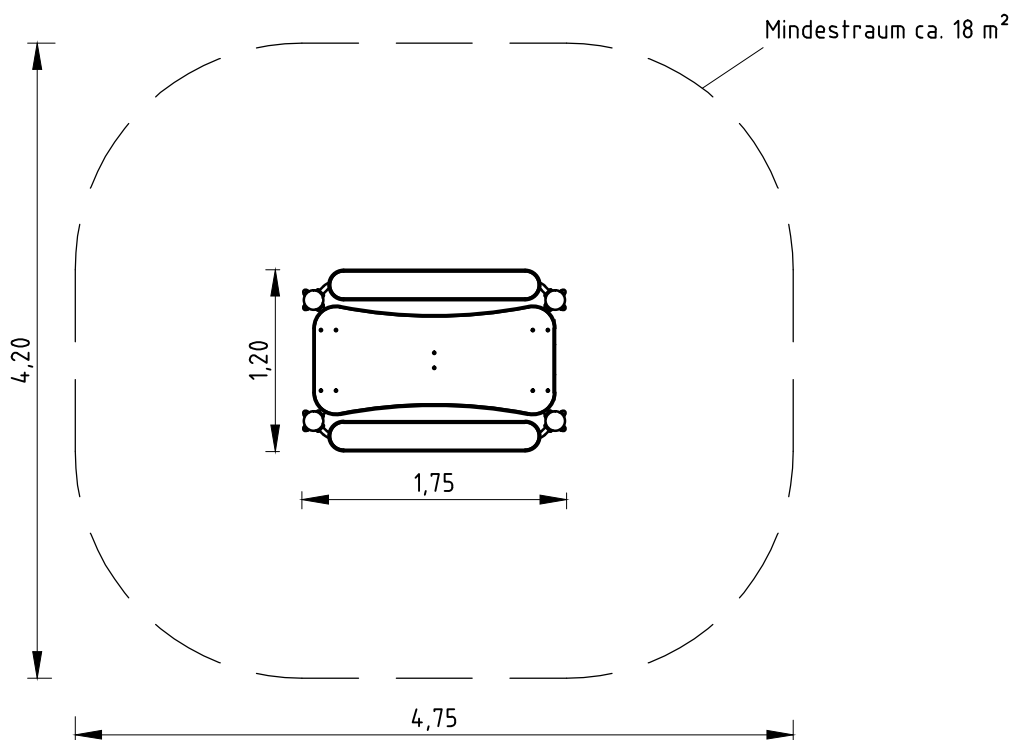
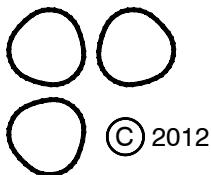


\*max. freie Fallhöhe



1. Standort für das werkseitig vormontierte Gerät unter Berücksichtigung des Platzbedarfs wählen (Mindestraum).
2. Nach 4-5 Wochen alle Schraubverbindungen gemäß Wartungsanleitung überprüfen und ggf. fest nachziehen.

Alle mit dem Gerät gelieferten Spezialwerkzeuge (z.B. Innensechskant-Schlüssel für gesicherte Schrauben etc.) sowie alle gerätespezifischen Unterlagen, die für das Sicherheitsmanagement nach DIN EN 1176-7 wichtig sind oder sein könnten wie z.B. Rechnung, Lieferschein oder Auftragsbestätigung, Montageanleitung und Wartungsanleitung im Original oder in einer Kopie an die zuständigen Stellen weiterleiten.



**Kaiser & Kühne**  
Freizeitgeräte GmbH  
D-27324 Eystруп  
Telefon 04254 / 93150  
Telefax 04254 / 931524

Datum/Name	Artikel
Gez. 14.11.2012/EB	<b>0-60144-300</b>
Ges.	Benennung
	<b>Werk Tisch (mobil)</b>
Maßstab	Zeichnung
<b>1:50/A4</b>	<b>Montage</b>