

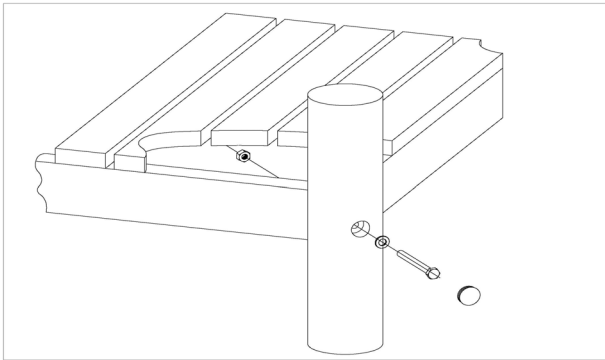
Artikel: **021130702**
Gerätekombination

Auftrag:

1298802

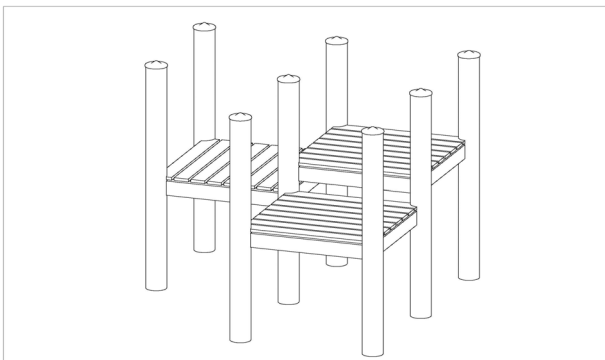
Ort: BV Beschreibung:

10 x SFRS1200001 Podestboden an Robinienstandpfosten (Mutter podestseitig)



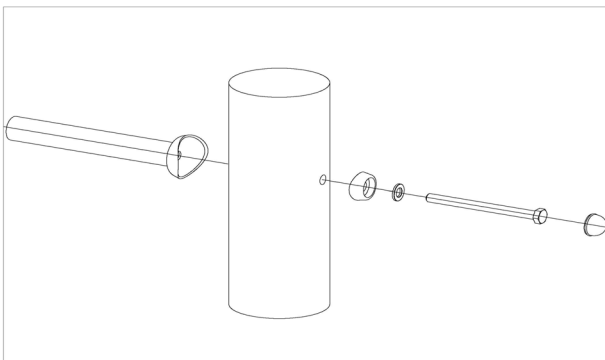
pro SF	ges.	K&K-Artikel	Bezeichnung
1 x	10 x	3430129	Scheibe Ø 14 DIN1440 A2 1.4301
1 x	10 x	3430021	Sicherheitsmutter M12 DIN985 A2
1 x	10 x	3300016	Abdeckkappe grau für Bohrlöcher Ø 30-34 mm Aus Polyethylen (PE) zum Verschließen von Senk-Bohrlöchern.
1 x	10 x	3400700	Sechskantschraube M12x120 DIN931 A2

1 x SFRS1200003 2 Podestböden höhengleich über Eck angeordnet an Robinienstandpfosten



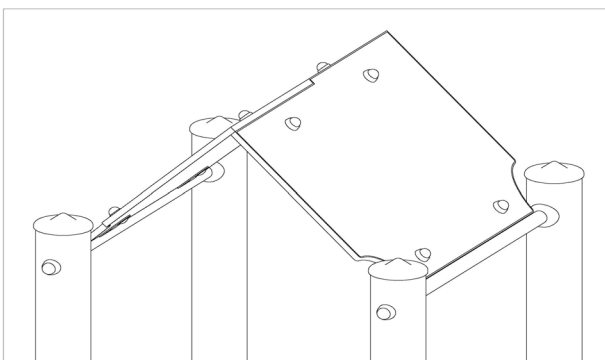
pro SF	ges.	K&K-Artikel	Bezeichnung
1 x	1 x	3430021	Sicherheitsmutter M12 DIN985 A2
1 x	1 x	3430025	Scheibe ø 13 DIN125 A2
1 x	1 x	3400363	Sechskantschraube M12x150 DIN931 A2

48 x SFRS1210001 Standardverschraubung Anbauteile an Holzpfosten (ungesenkte Bohrung)



pro SF	ges.	K&K-Artikel	Bezeichnung
1 x	48 x	3300055	Schraubekappen-Oberteil M12
1 x	48 x	3300054	Schraubekappen-Unterteil gewölbt M12
1 x	48 x	3430025	Scheibe ø 13 DIN125 A2
1 x	48 x	3400702	Sechskantschraube M12x160 DIN931 A2

1 x SFAS1240002 Satteldach 0,80m x 0,80m HPL-Platten an Doppellaschen (auf Innenseite verschraubt)



pro SF	ges.	K&K-Artikel	Bezeichnung
4 x	4 x	3300056	Schraubekappen-Unterteil M10
4 x	4 x	3400024	Flachrundschraube M10 x 35 DIN603 A2
4 x	4 x	3430014	Scheibe ø 10,5 DIN125 Form A A2
4 x	4 x	3300057	Schraubekappen-Oberteil M10
4 x	4 x	3430048	Sicherheitsmutter M10 DIN985 A2
2 x	2 x	6240003	Doppellasse Satteldach (90°)

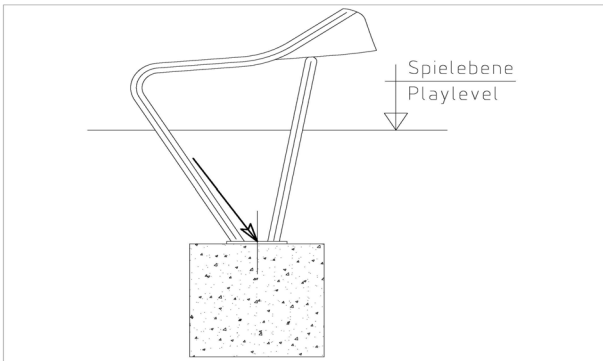
Artikel: 021130702
 Gerätekombination

Auftrag:

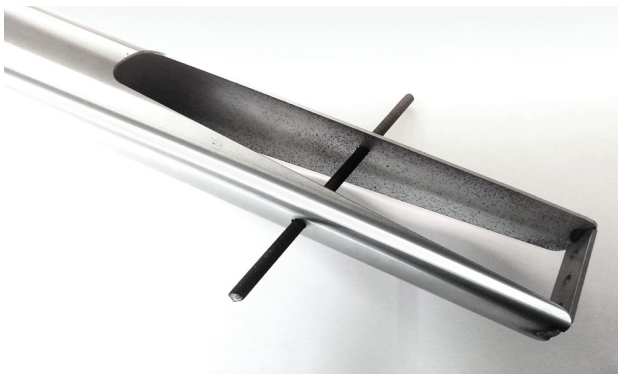
1298802

Ort:

BV Beschreibung:

1 x SFXS1070006 Rutschenauslauf (bis 2,00 m) Steinschraubenmontage


pro SF	ges.	K&K-Artikel	Bezeichnung
2 x	2 x	1070365	Steinschraubensatz Rutschenauslauf M12 x 160

10 x SFES1270007 Betonstahl für Rohrstandfüße


pro SF	ges.	K&K-Artikel	Bezeichnung
1 x	10 x	2130000	Betonstabstahl Ø 10 x 310 DIN 488

1 x SFWZ0000012 Gleitmetall (Dose à 30 g) mit Pinsel


pro SF	ges.	K&K-Artikel	Bezeichnung
1 x	1 x	5300039	Gleitmetall Dose à 30 g
1 x	1 x	5200026	Pinsel für Gleitmetall