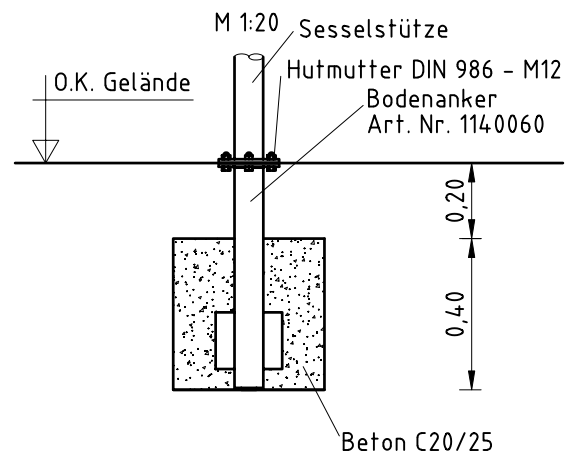
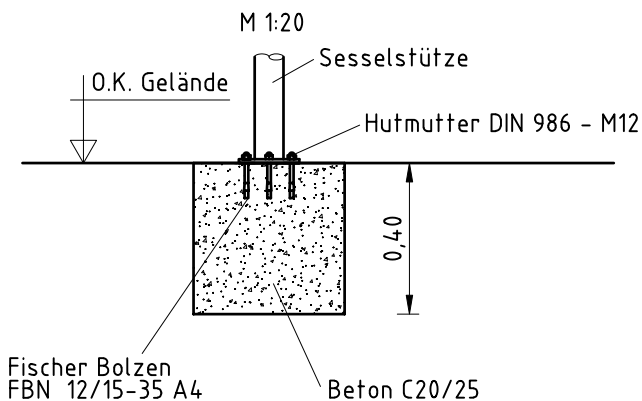


Ⓐ Montage mit Bolzen

1. Sesselstandort unter Berücksichtigung des Platzbedarfs festlegen.
2. Bodenaushub für Fundamente nach Zeichnung vornehmen.
3. Nach Abbinden der Betonfundamente Bohrungen für Bolzen vorsehen (s. Anleitung Bolzen) Sessdel als Bohrschablone verwenden.
4. Bolzen in die Bohrungen einschlagen und Sessel mit Bolzen verschrauben.
Werkzeug: Steckschlüssel 19 und Schlagbohrmaschine mit Steinbohrer ϕ 12 mm

Ⓑ Montage mit Bodenanker (optional)

1. Sesselstandort unter Berücksichtigung des Platzbedarfs festlegen.
2. Bodenaushub für Fundamente nach Zeichnung vornehmen.
3. Bodenanker mit Sessel verschrauben in Fundamentlöcher stellen, ausrichten und abstützen.
4. Fundamente mit Stampfbeton C20/25 ausgießen und mit 0,20 m Sand abdecken.
5. Freigabe des Sessels nach Abbinden der Betonfundamente.
Werkzeug: Steckschlüssel 19



Art.-Nr. 0-60420-000
0-60422-000

Bezeichnung

K&K Sessel

Maßstab

1:50

Stand

05/07 GE