

Wartungsanleitung

Dem Betreiber/Eigentümer wird dringend empfohlen, zusätzlich zu den herstellerbezogenen Wartungshinweisen die entsprechenden Vorschriften der EN 1176-7 zu beachten!



K&K
Wikingerschaukel
040768000 (2,50)

Einmalige Wartungsarbeiten



Alle Schraubverbindungen überprüfen und ggf. fest nachziehen.

einmalig,
 ca. 4-5 Wochen nach Installation

Empfehlung über die regelmäßigen Wartungsarbeiten		wöchentlich	2x im Monat	monatlich	4x im Jahr	2x im Jahr	jährlich
<input checked="" type="checkbox"/>	Spiel- und Sicherheitsbereich auf Sauberkeit prüfen, vorhandene Gegenstände/Fremdkörper entfernen	<input type="checkbox"/>	<input type="checkbox"/>	<input checked="" type="checkbox"/>	<input type="checkbox"/>	<input type="checkbox"/>	<input type="checkbox"/>
<input checked="" type="checkbox"/>	Kettenabhängungen auf Verschleiß prüfen, ggf. auswechseln. Die Verringerung der Ketten-Nennstärke darf 30% nicht überschreiten. (< 4,5 mm!) Darüber hinaus ist ein Austausch der Kette vorzunehmen.	<input type="checkbox"/>	<input type="checkbox"/>	<input checked="" type="checkbox"/>	<input type="checkbox"/>	<input type="checkbox"/>	<input type="checkbox"/>
<input type="checkbox"/>	Für einen Kettenaustausch beachten Sie bitte die abgebildeten Anweisungen auf der nächsten Seite.	<input type="checkbox"/>	<input type="checkbox"/>	<input type="checkbox"/>	<input type="checkbox"/>	<input type="checkbox"/>	<input type="checkbox"/>
<input checked="" type="checkbox"/>	Sofern zutreffend: Synthetisches Fallschutzmaterial auf Beschädigungen oder Verschleiß prüfen, ggf. ausbessern oder ersetzen	<input type="checkbox"/>	<input type="checkbox"/>	<input checked="" type="checkbox"/>	<input type="checkbox"/>	<input type="checkbox"/>	<input type="checkbox"/>
<input checked="" type="checkbox"/>	Standkonstruktion (senkrechter) Pfosten oder Stützen auf festen Sitz prüfen, Schraubverbindungen ggf. nachziehen.	<input type="checkbox"/>	<input type="checkbox"/>	<input type="checkbox"/>	<input type="checkbox"/>	<input checked="" type="checkbox"/>	<input type="checkbox"/>
<input checked="" type="checkbox"/>	Sonstige Konstruktionsteile auf Verschleiß und festen Sitz prüfen, Befestigungen ggf. nachziehen und schadhafte Teile auswechseln.	<input type="checkbox"/>	<input type="checkbox"/>	<input type="checkbox"/>	<input type="checkbox"/>	<input checked="" type="checkbox"/>	<input type="checkbox"/>
<input checked="" type="checkbox"/>	Lager in den Kettenaufhängungen auf festen Sitz und Leichtgängigkeit prüfen, ggf. auswechseln.	<input type="checkbox"/>	<input type="checkbox"/>	<input type="checkbox"/>	<input type="checkbox"/>	<input checked="" type="checkbox"/>	<input type="checkbox"/>
<input checked="" type="checkbox"/>	Seiltampen auf Beschädigungen prüfen, ggf. auswechseln.	<input type="checkbox"/>	<input type="checkbox"/>	<input type="checkbox"/>	<input type="checkbox"/>	<input checked="" type="checkbox"/>	<input type="checkbox"/>
<input checked="" type="checkbox"/>	Fundamente und Standkonstruktionen auf Korrosions- und Elementbildung bzw. Fäulnis prüfen, ggf. nachbessern oder auswechseln	<input type="checkbox"/>	<input type="checkbox"/>	<input type="checkbox"/>	<input type="checkbox"/>	<input type="checkbox"/>	<input checked="" type="checkbox"/>

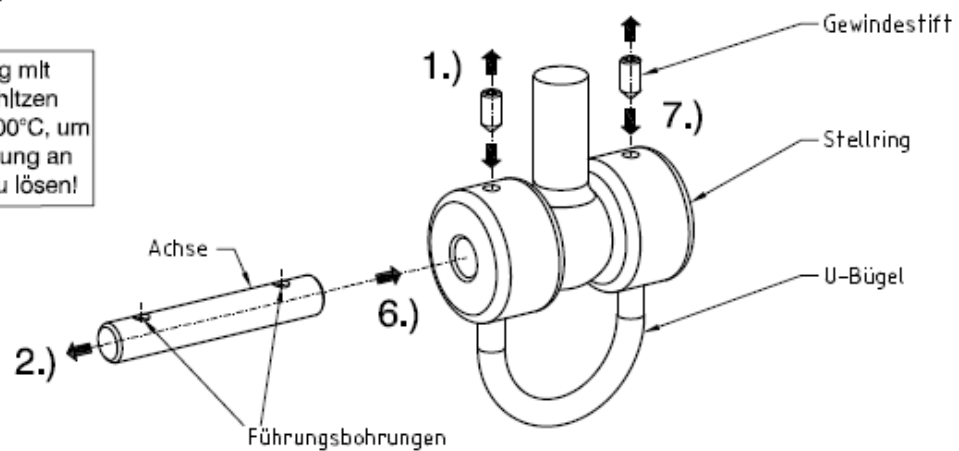
Bitte beachten Sie: Die hier genannten Wartungsintervalle haben lediglich empfehlenden Charakter. Sie sind unbedingt den Gegebenheiten des jeweiligen Standortes (Nutzungsintensität, soziales Umfeld, Vandalismusgefahr bzw. -häufigkeit etc.) anzupassen.

Wartungsanleitung

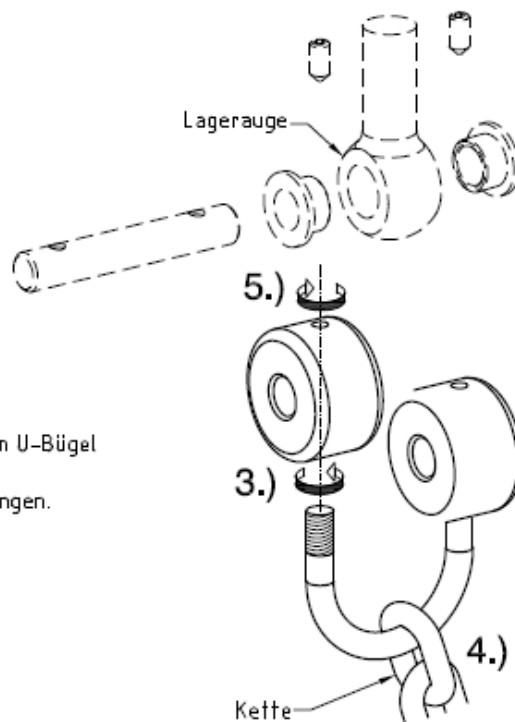
Detail Kettenbefestigung öffnen:

1. Gewindestifte M6x12 lösen (SW3)
2. Achse herausziehen

Kettenbefestigung mit Heißluftpistole erhitzen auf ca. 240°C...300°C, um Schraubensicherung an Gewindestiften zu lösen!



3. Stellring auf einer Seite vom U-Bügel losdrehen
4. Kette einhängen bzw. aushängen.



Detail Kettenbefestigung schließen:

5. Stellring auf U-Bügel festdrehen.
Achtung: Die Gewindebohrung im Stellring sitzt nicht mittig: Bitte minimalen Abstand zwischen Stellring und Lagerauge herstellen.
6. Achse durch Stellringe und Lagerauge schieben.
Achtung: Position der Führungsbohrungen der Achse beachten!
7. Gewindestifte (Schraubensicherung mittelfest) M6x12 festziehen (SW3).