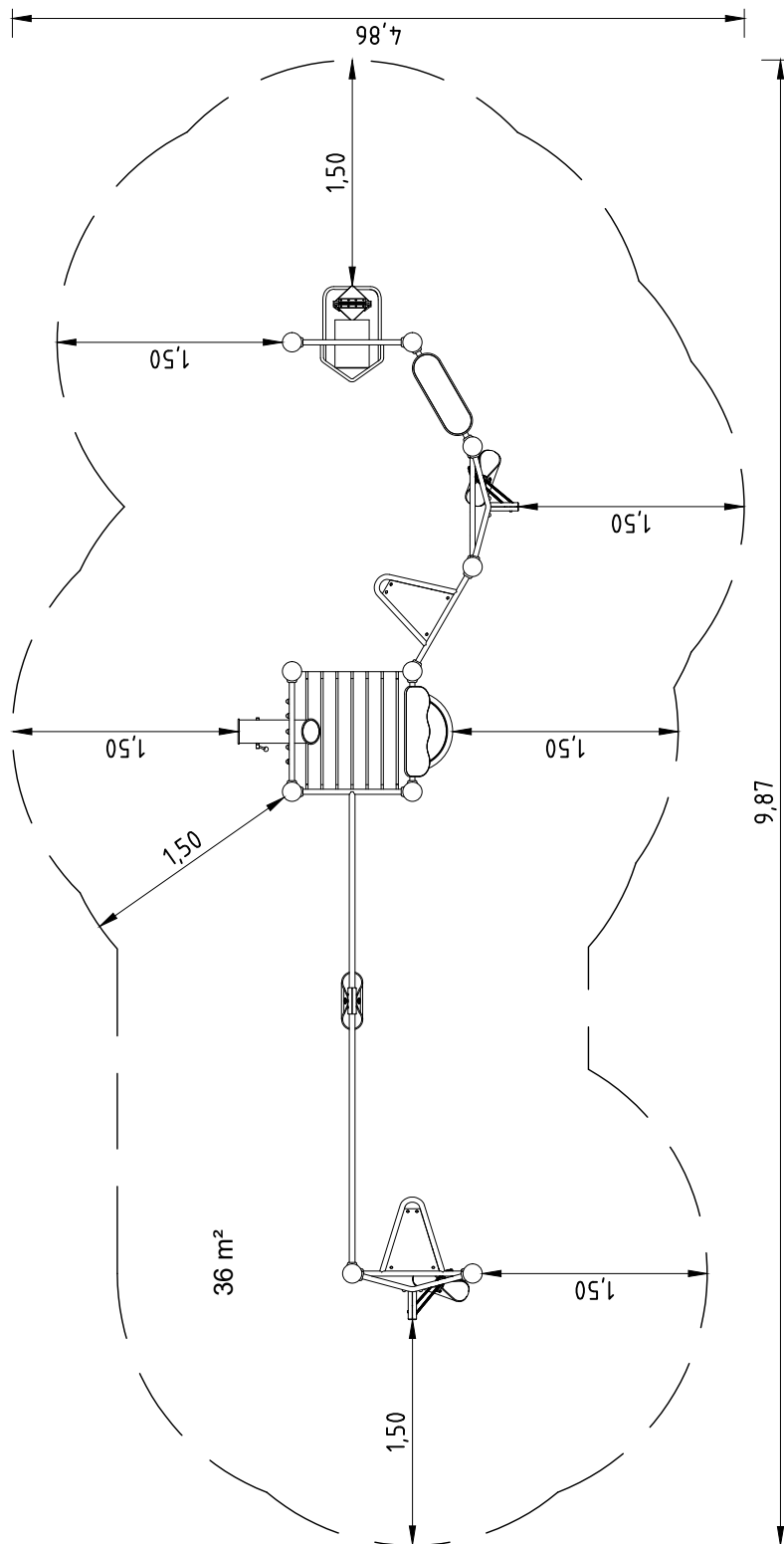




Draufsicht & Aufprallfläche



Mindestraum  
9,87 x 4,86 x 2,23 m

## Montageanweisungen

1. Gerätestandort unter Berücksichtigung des Platzbedarfs (Aufprallfläche) festlegen.
2. Bodenaushub für Fundamente nach Zeichnung vornehmen. Bitte beachten Sie: Für eine standsichere Montage werden mittelschwer lösbare Bodenarten vorausgesetzt.
3. Ca. 10 cm dicke Grobkiesschicht als Drainageschicht zwischen Unterseite der Standpfosten und der Fundamentsohle einbringen.
4. Moniereisen in die vorgesehenen Bohrungen der Standpfosten einsetzen.
5. Standpfosten vom Typ A ihrer Standpfostennummer entsprechend (vgl. Fundamentplan) in das jeweilige Fundamentloch stellen. Die Spielebenenmarkierung (=ALU-Blindniet) entspricht der Einbautiefe und kennzeichnet die Ausrichtung. Alle Standpfosten einheitlich ausrichten (vgl. Detailzeichnung bzw. Fundamentplan).
6. **Zum Einbauen der vormontierten Bauteile bzw. Einzelteile müssen die Schrauben mit der gelieferten Montagepaste leicht gefettet werden.**

Podestboden durch die mittlere Bohrung der Befestigungswinkel mit den Standpfosten verschrauben.

**Erst nach dem Ausrichten alle Schrauben fest anziehen.**

Schraubverbindungen s. Detaildarstellungen auf der beigefügten Schraubfall-Liste

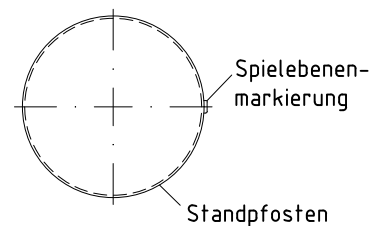
Die enthaltenen Schutzkappen eignen sich lediglich zum einmaligen Einbau, daher sollten sie nicht vor dem ersten Wartungstermin eingesetzt werden.

7. Fundamente mit Stampfbeton C20/25 füllen, die Kanten abschrägen, abrunden und mit einem Bodenmaterial abdecken, dessen kritische Fallhöhe größer gleich der maximalen freien Fallhöhe ist (s. EN 1176-1).
8. Freigabe zum Spielen erst nach Abbinden der Betonfundamente.
9. Alle Schraubverbindungen gemäß Wartungsanleitung nach 4-5 Wochen überprüfen und ggf. fest nachziehen. Anschließend die Schraubenköpfe mit Schutzkappen abdecken.

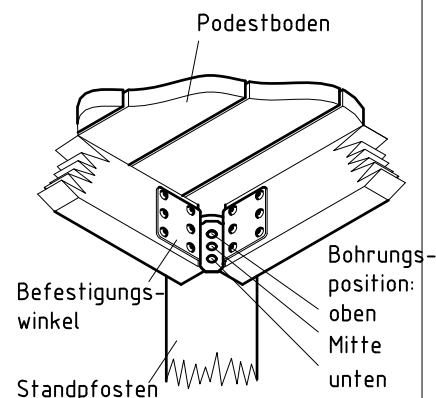
Alle mit dem Gerät gelieferten Spezialwerkzeuge (z.B. Innensechskant-Schlüssel für gesicherte Schrauben etc.) sowie alle gerätespezifischen Unterlagen, die für das Sicherheitsmanagement nach EN 1176-7 wichtig sind oder sein könnten wie z.B. Rechnung, Lieferschein oder Auftragsbestätigung, Montageanleitung und Wartungsanleitung im Original oder in einer Kopie an die zuständigen Stellen weiterleiten.

**Vor dem Anziehen der Schraubverbindungen unbedingt alle Anbauteile einsetzen. Ein nachträgliches Einsetzen ist NICHT möglich!**

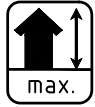
Detail Spielebenenmarkierung  
1:5



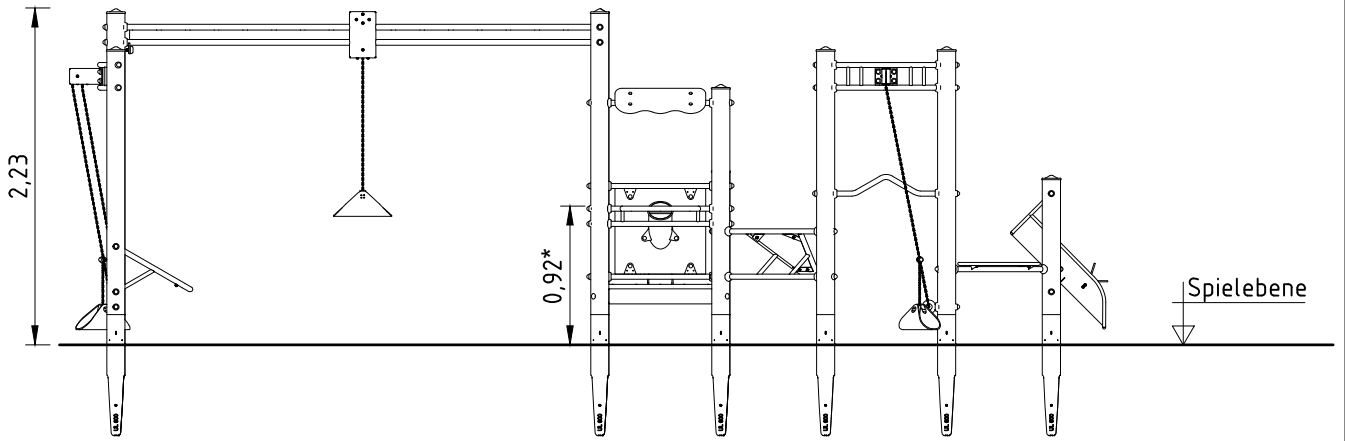
Podestbodenbefestigung  
1:10



# Vorderansicht



Kennzeichnung der Maßangabe für die maximale Gerätehöhe

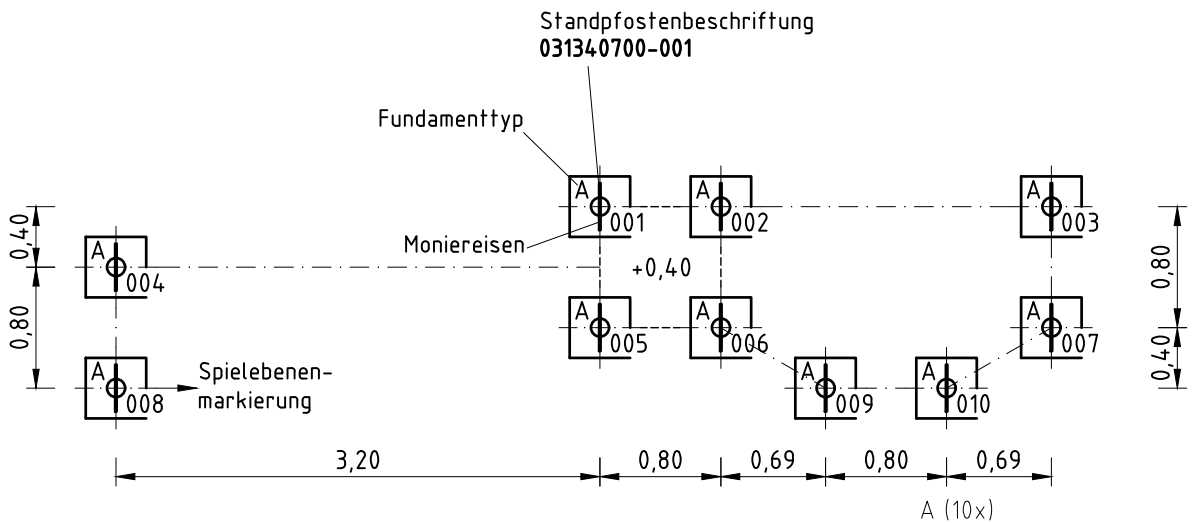


Geräteraum  
6,86 x 1,86 x 2,23 m



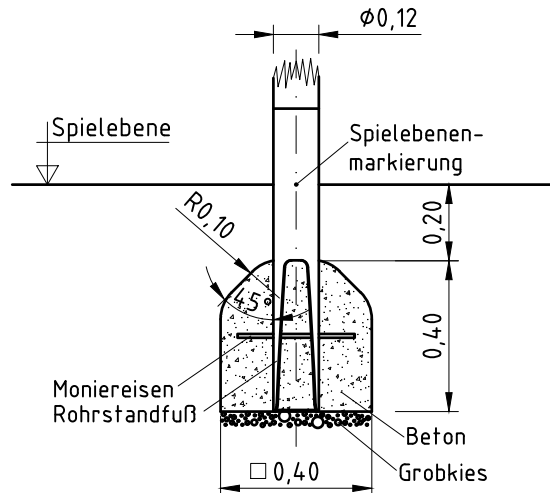
Kennzeichnung der Maßangabe für die maximale freie Fallhöhe

# Fundamentplan



Fundamente (bauseits)  
10x 0,40 x 0,40 x 0,40 m

Betonbedarf (ca.)  
0,7 m<sup>3</sup>



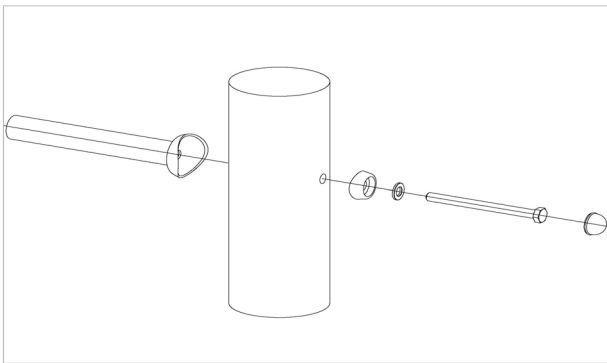
Artikel: **031340700**  
Sandspielkombination  
Ort:

Auftrag:

1294585

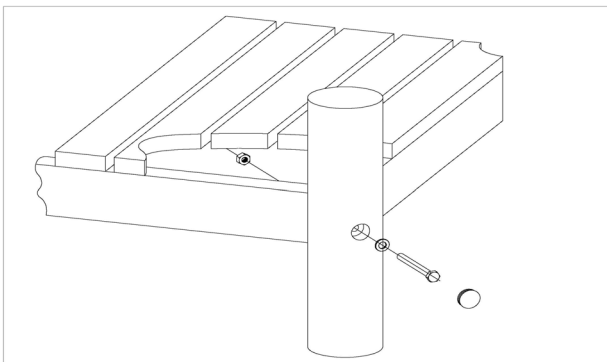
BV Beschreibung:

**40 x SFRS1210001 Standardverschraubung Anbauteile an Holzpfosten (ungesenkte Bohrung)**



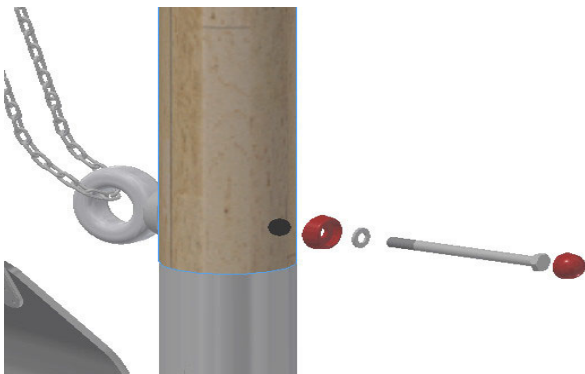
pro SF	ges.	K&K-Artikel	Bezeichnung
1 x	40 x	3300054	Schraubenkappen-Unterteil gewölbt M12
1 x	40 x	3300055	Schraubenkappen-Oberteil M12
1 x	40 x	3430025	Scheibe $\varnothing$ 13 DIN125 A2
1 x	40 x	3400702	Sechskantschraube M12x160 DIN931 A2

**4 x SFRS1200001 Podestboden an Robinienstandpfosten (Mutter podestseitig)**



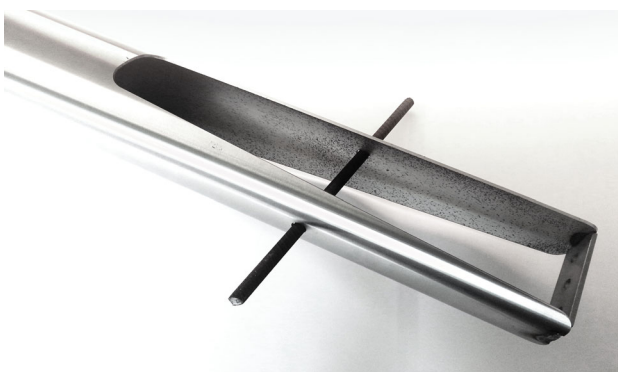
pro SF	ges.	K&K-Artikel	Bezeichnung
1 x	4 x	3430129	Scheibe $\varnothing$ 14 DIN1440 A2 1.4301
1 x	4 x	3430021	Sicherheitsmutter M12 DIN985 A2
1 x	4 x	3300016	Abdeckkappe grau für Bohrlöcher $\varnothing$ 30-34 mm Aus Polyethylen (PE) zum Verschließen von Senk-Bohrlöchern.
1 x	4 x	3400700	Sechskantschraube M12x120 DIN931 A2

**2 x SFRS1260003 Kette Sandaufzug an Robinienstandpfosten**



pro SF	ges.	K&K-Artikel	Bezeichnung
1 x	2 x	3300055	Schraubenkappen-Oberteil M12
1 x	2 x	3300054	Schraubenkappen-Unterteil gewölbt M12
1 x	2 x	3400702	Sechskantschraube M12x160 DIN931 A2
1 x	2 x	3430025	Scheibe $\varnothing$ 13 DIN125 A2
1 x	2 x	1040731	Pfostenanschlussstück Sandaufzugkette

**10 x SFES1270007 Betonstahl für Rohrstandfüße**



pro SF	ges.	K&K-Artikel	Bezeichnung
1 x	10 x	2130000	Betonstabstahl $\varnothing$ 10 x 310 DIN 488

Artikel: **031340700**

Auftrag:

1294585

Sandspielkombination

Ort:

BV Beschreibung:

**1 x SFWZ0000009 Steckschlüsseinsatz Innensechskant 10mm 1/2" mit Bohrung für Pin**



pro SF	ges.	K&K-Artikel	Bezeichnung
1 x	1 x	2030170	Steckschlüsseinsatz Innensechskant 10mm 1/2"

**1 x SFWZ0000014 Gleitmetall Beutel (4 g)**



pro SF	ges.	K&K-Artikel	Bezeichnung
1 x	1 x	5300024	Metaflux Gleitmetall-Paste 2x4 g