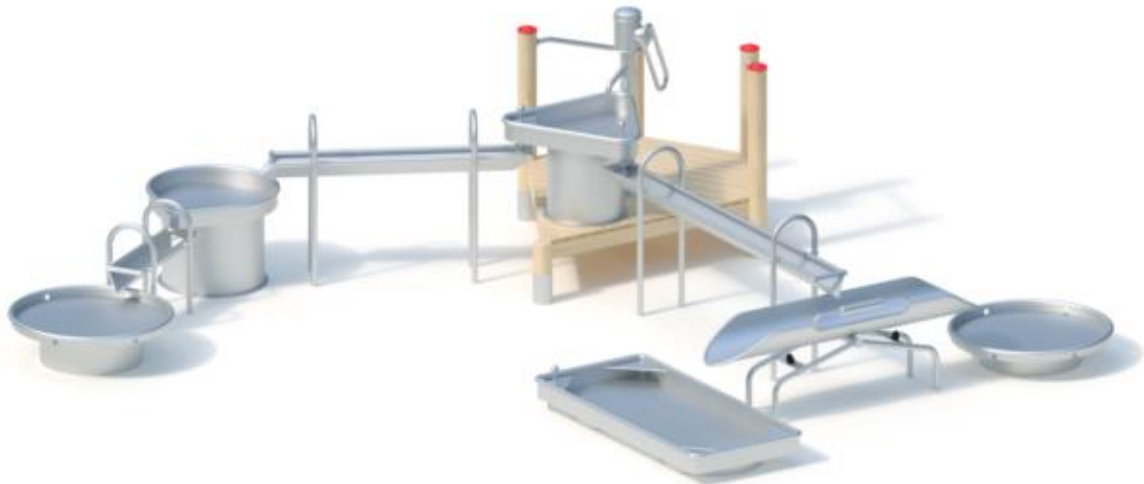


Spielgerät **Wasserspielanlage**  
Artikelnummer **034153701A**

Produktbeschreibung (Seite 1)



#### Standpfosten

Standpfosten aus Robinenschichtholz, zylindrisch gefräst, Ø 120 mm. Ungeschützte Hirnholzflächen sind mit nicht lösbaren Pfostenkappen aus Edelstahl abgedeckt.

Rohrstandfuß aus Edelstahl zur Fundamentierung und Aufständerung von Robinien-Rundholzpfosten, Ø 120 mm, unterhalb der Spielebene.

Bündig mit dem Podest abschließende Standpfosten werden nicht mit Pfostenkappen versehen.

#### Podestboden

Podestboden aus Brettern, 30 mm dick und umlaufenden Kantholzunterzügen 45 x 100 mm. Die getrockneten Schnitthölzer aus Robinie sind gehobelt, gefast und frei von Faulästen. Kraftschlüssige Bodenbefestigung durch spezielle Edelstahlwinkel mit einer durchgehenden Bolzenverschraubung. Mit profiliertem Edelstahlblech.

#### Anbauteile

- Stufengeländer aus Edelstahlrohr, Ø 33,7 x 2 mm

#### Wasserpumpe Artikel Nr. 0-33130-001

Saugrohranschluss 1 ¼ Zoll (Leitungsdurchmesser mind. ¾ Zoll), verschweißte Edelstahlkonstruktion, gekapseltes Pumpengehäuse, Pumpenmechanik mit Wälz- und Gleitlagerung, Oberes Pumpengehäuse mit Schwengel **muss** während der Frostperiode entfernt werden, Verschlussdeckel („Überwinterungsplatte“) für das verbleibende Pumpenunterteil wird mitgeliefert.

#### **Bitte beachten Sie:**

**Bei Anschluss der Wasserpumpe an eine Druckwasserleitung wird die K&K Ventilkombination (Art.Nr. 0-33190-000) benötigt.**

**Bei beabsichtigter, zeitweiliger Unterbrechung der Wasserversorgung (Zeitschaltuhr o.ä.) baut sich bei weiterer Pumpenbetätigung ein Unterdruck im Leitungssystem auf, der zum Rückschlagen des Pumpschwengels führt. Es ist daher zwingend erforderlich, die Betätigung des Pumpenschwengels zu verhindern (beispielsweise durch Einsatz des Pumpenschlosses Artikelnummer 1040639).**

**Beachten Sie dabei zusätzlich die in der Montageanleitung angegebenen Rahmendaten (Abstände, Durchmesser der**

Spielgerät **Wasserspielanlage**  
Artikelnummer **034153701A**

**Produktbeschreibung** (Seite 2)

**Leitungen etc.); diese erhalten Sie auf Anfrage bei K&K oder direkt als PDF von unserer Web-Site unter [www.kaiser-kuehne.com](http://www.kaiser-kuehne.com).**

Wasserverteiltisch (0,50) Artikel Nr. 0-33480-000

Verschweißte Edelstahlkonstruktion mit 2 Wasserablaufrohren. Gummikegelsverschluss mit Arretierung zur restlosen Wasserentnahme. Blechdicke: min. 2 mm/ Rohr Ø 38 mm.

Wasserrinne 1,60 m

Verschweißte Edelstahlkonstruktion. Blechdicke: min. 2 mm. Abgeschrägter Auslauf.  
Stufenlose Neigung zum Einbau für das erforderliche Gefälle für den Zu- und Ablauf des Wassers durch zusätzliche Aufständering

Wasserschale (0,50) Artikel Nr. 0-33431-000

Grundfläche: 0,84 x 1,00 m

Gewicht: 55 kg insgesamt

Verschweißte Edelstahlkonstruktion mit 1 Wasserablauföffnung. Blechdicke: min. 2 mm/Rohr Ø 38 mm. Verankerung am Flansching.

Passendes Ringfundament (15165) zur Verankerung am Flansching und Formsteine (15170) zum Aufmauern und Ausgleichen von Höhenunterschieden bzw. zur sicheren Gründung in losen Fallschutz (Sand, Feinkies etc.) können gegen Mehrpreis mitgeliefert werden.

Wasserrinne 0,80 m

Verschweißte Edelstahlkonstruktion. Blechdicke: min. 2 mm. Abgeschrägter Auslauf.  
Stufenlose Neigung zum Einbau für das erforderliche Gefälle für den Zu- und Ablauf des Wassers durch zusätzliche Aufständering.

Matschplatte (0,25) 2 Stck. Artikel Nr. 0-33450-000

Verschweißte Edelstahlkonstruktion mit 6 Wasserablauföffnungen. Blechdicke: min. 2 mm / Rohr Ø 38 mm. Verankerung am Flansching.

Passendes Ringfundament (15165) zur Verankerung am Flansching und Formsteine (15170) zum Aufmauern und Ausgleichen von Höhenunterschieden bzw. zur sicheren Gründung in losen Fallschutz (Sand, Feinkies etc.) können gegen Mehrpreis mitgeliefert werden.

Wasserrinne 2,40 m

Verschweißte Edelstahlkonstruktion. Blechdicke: min. 2 mm. Abgeschrägter Auslauf.  
Stufenlose Neigung zum Einbau für das erforderliche Gefälle für den Zu- und Ablauf des Wassers durch zusätzliche Aufständering.

Wasserwaage Artikel Nr. 0-33495-000

Grundfläche: 0,45 x 2,05 m

Gewicht: 55 kg insgesamt

Verschweißte Edelstahlkonstruktion mit einstellbarer, stoßgedämpfter Kippmechanik zur Zweiwege-Wasserverteilung.

Blechdicke: min: 2 mm

Rohr: Ø 20 mm und Ø 38 mm

Wassertisch (0,25) Artikel Nr. 0-33445-000

Grundfläche: 0,84 x 1,84 m

Gewicht: 85 kg insgesamt

Verschweißte Edelstahlkonstruktion mit 1 Wasserablaufrohr. Gummikegelsverschluss mit Arretierung zur restlosen Wasserentnahme. 4 Ablagen. Blechdicke: min. 2 mm / Rohr Ø 38 mm. Verankerung am Flansching.

Passende Ringfundamente (15165) zur Verankerung am Flansching und Formsteine (15170) zum Aufmauern und Ausgleichen von Höhenunterschieden bzw. zur sicheren Gründung in losen Fallschutz (Sand, Feinkies etc.) können gegen Mehrpreis mitgeliefert werden.

Metallbauteile: Edelstahl.

---

Spielgerät            **Wasserspielanlage**  
Artikelnummer      **034153701A**

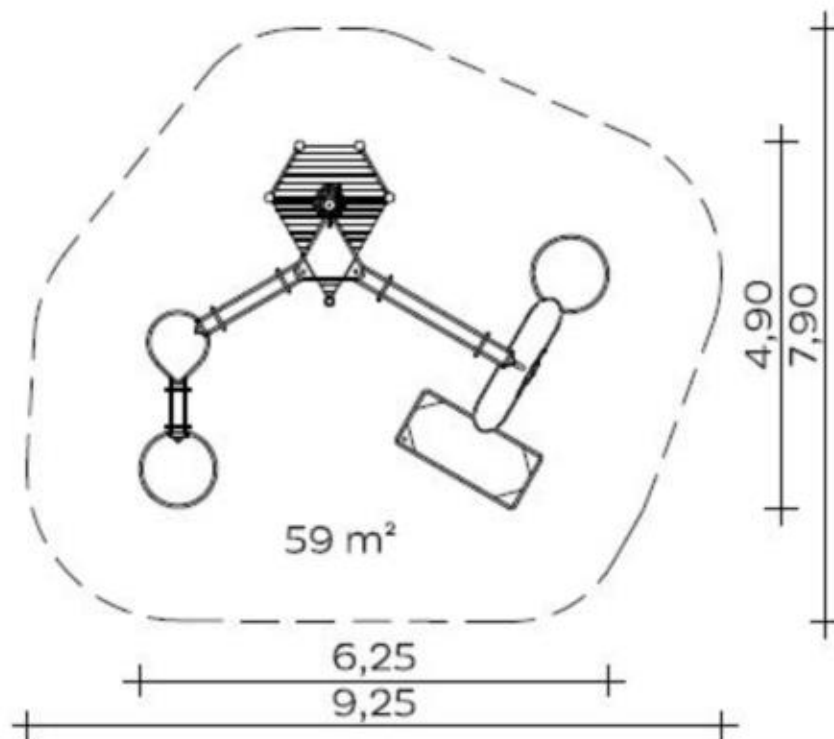
**Produktbeschreibung**      (Seite 3)

Das Robinienholz wird mit einem wasserabweisenden, atmungsaktiven Schutzanstrich versehen. Neben dem Schutz vor Feuchtigkeit reduziert diese Behandlung die Rissbildung. Die modularen Anbauteile leiten ihre Kräfte über eine spezielle Adapterbefestigung direkt in die Standpfosten ein. Die Schraubverbindungen sind durch Abdeckkappen gegen unbefugtes Lösen gesichert.

Spielgerät **Wasserspielanlage**  
 Artikelnummer **034153701A**

<https://kaiser-kuehne.com/product/wasserspielanlage-25/>

### Produktdaten



(ohne Maßstab)

### Installation

Gerät [m]	L	6,30
	B	4,95
	H	1,60
Mindestraum [m]	L	9,30
	B	7,95
	H	1,60
Aufprallfläche [m <sup>2</sup> ]		59,00
freie Fallhöhe [m]		0,90
Anzahl Monteure		2
Montagezeit [Std]		3
Hebezeug		Nein
Einzelgewicht [kg]		85
Gesamtgewicht [kg]		700

### Nutzung

Einsatzgebiete	öffentliche Spielplätze
Aktivitäten	Manuelle Aktivität
Altersgruppen	2+
Anzahl Benutzer	31
Podesthöhen [m]	0,40
Inklusion	

### Fundamente

L [m]	B [m]	H [m]	Vol [m <sup>3</sup> ]	Anzahl
0,40	0,40	0,40	0,064	5
0,50	0,50	0,40	0,100	2
0,50	0,50	0,50	0,125	6
			1,270	13

Spielgerät **Wasserspielanlage**  
Artikelnummer **034153701A**

**Varianten**

17195 *Classic*

