

Maßangabe für die maximale freie Fallhöhe

Montageanweisungen

1. Gerätestandort unter Berücksichtigung des Platzbedarfs (Aufprallfläche) festlegen.
2. Bodenaushub für Fundamente nach Zeichnung vornehmen. Bitte beachten Sie: Für eine standsichere Montage werden mittelschwer lösbare Bodenarten vorausgesetzt.
3. Ca. 10 cm dicke Schicht Grobkies als Drainageschicht zwischen Unterseite der Standpfosten und der Fundamentsohle einbringen.
4. Moniereisen in die vorgesehenen Bohrungen der Standpfosten einsetzen.
5. Standpfosten vom Typ A ihrer Standpfostennummer entsprechend (vgl. Fundamentplan) in das jeweilige Fundamentloch stellen. Die Spielebenenmarkierung (=ALU-Blindniet) entspricht der Einbautiefe und kennzeichnet die Ausrichtung. Alle Standpfosten einheitlich ausrichten (vgl. Detailzeichnung bzw. Fundamentplan).

6. Zum Einbauen der vormontierten Bauteile bzw. Einzelteile müssen die Schrauben mit der gelieferten Montagepaste leicht gefettet werden.

Podestböden lt. Tabelle "**Übersicht Podestbodenbefestigung**" durch die entspr. Bohrung der Befestigungswinkel mit den Standpfosten verschrauben.

Erst nach dem Ausrichten alle Schrauben fest anziehen.

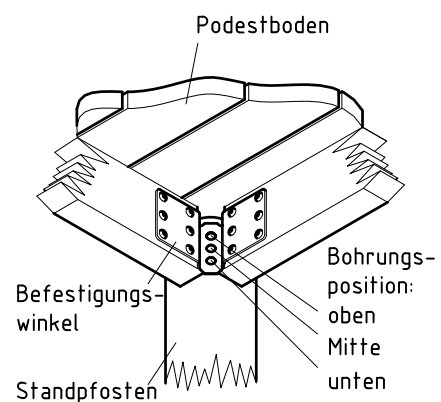
Schraubverbindungen s. Detaildarstellungen auf der beigefügten Schraubfall-Liste

- x Die enthaltenen Schutzkappen eignen sich lediglich zum einmaligen Einbau, daher sollten sie nicht vor dem ersten Wartungstermin eingesetzt werden.
7. Fundamente mit Stampfbeton C20/25 füllen, die Kanten abschrägen, abrunden und mit einem Bodenmaterial abdecken, dessen kritische Fallhöhe größer gleich der maximalen freien Fallhöhe ist (s. EN 1176-1).
 8. Freigabe zum Bespielen erst nach Abbinden der Betonfundamente.
 9. Alle Schraubverbindungen gemäß Wartungsanleitung nach 4-5 Wochen überprüfen und ggf. fest nachziehen. Anschließend die Schraubköpfe mit Schutzkappen abdecken.

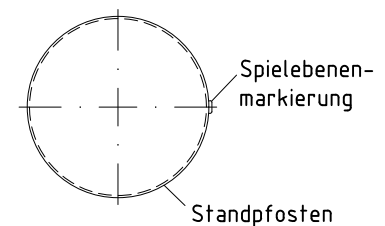
Alle mit dem Gerät gelieferten Spezialwerkzeuge (z.B. Innensechskant-Schlüssel für gesicherte Schrauben etc.) sowie alle gerätespezifischen Unterlagen, die für das Sicherheitsmanagement nach EN 1176-7 wichtig sind oder sein könnten wie z.B. Rechnung, Lieferschein oder Auftragsbestätigung, Montageanleitung und Wartungsanleitung im Original oder in einer Kopie an die zuständigen Stellen weiterleiten.

Vor dem Anziehen der Schraubverbindungen unbedingt alle Anbauteile einsetzen. Ein nachträgliches Einsetzen ist NICHT

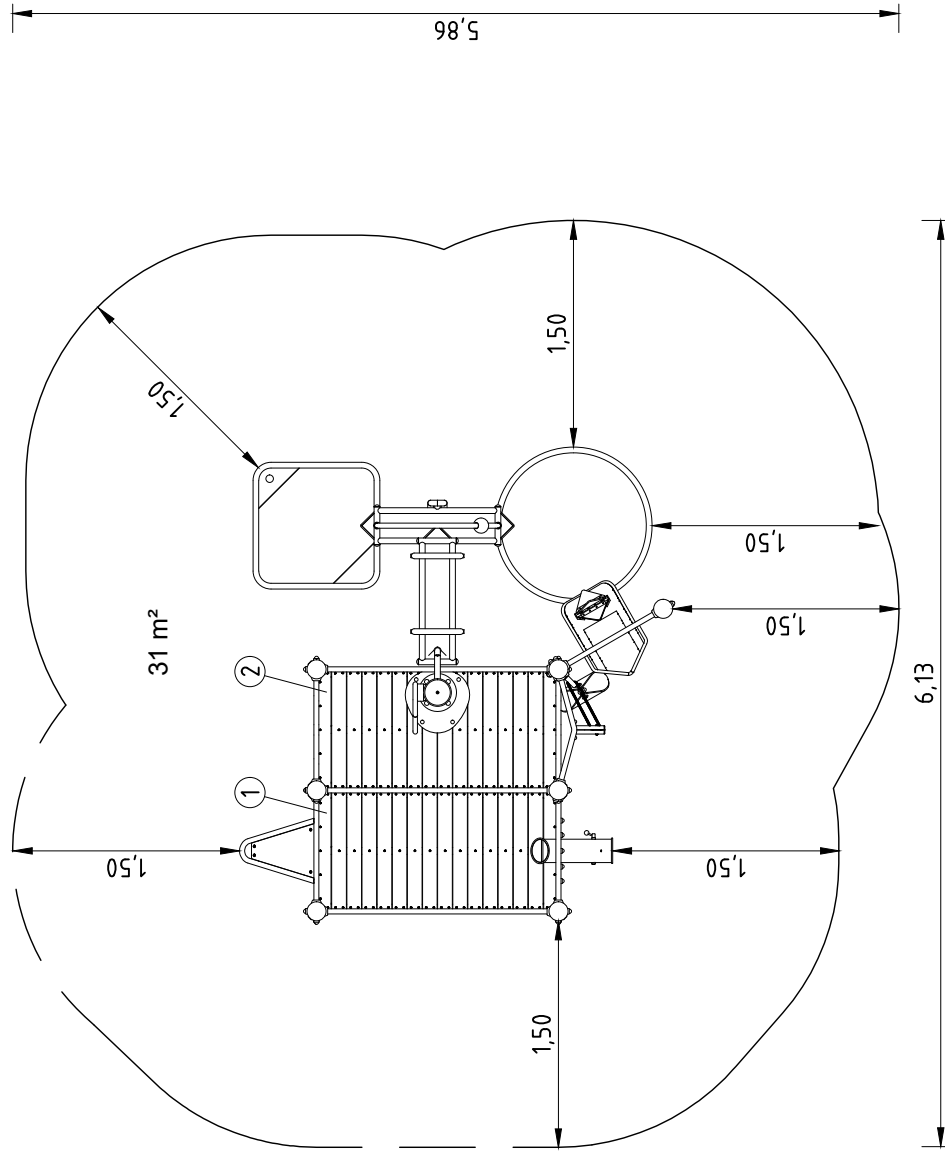
Podestbodenbefestigung
1:10



Detail Spielebenenmarkierung
1:5



Draufsicht & Aufprallfläche

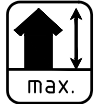


Übersicht Podestbodenbefestigung

| Podest-Nr. | Höhe Podest | Bohrungsposition im Befestigungswinkel | | |
|------------|-------------|--|--------|-------|
| | | oben | mittig | unten |
| (1) | 0,30 m | x | | |
| (2) | 0,30 m | | | x |

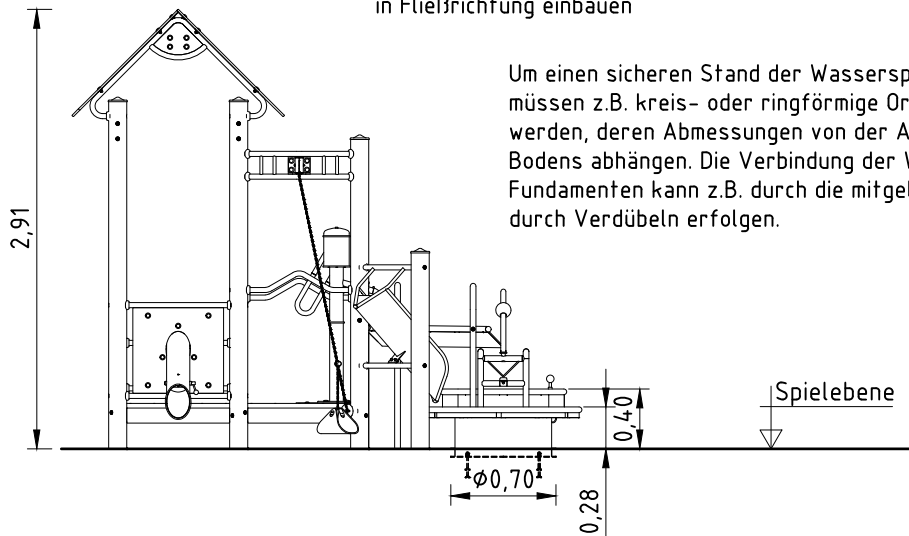
Mindestraum
6,13 x 5,84 x 2,91 m

Vorderansicht

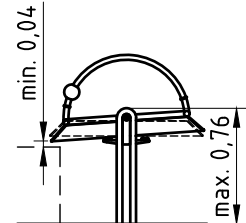


Kennzeichnung der Maßangabe für die maximale Gerätehöhe

Wasserrinne(n) mit ca. 1° Gefälle
in Fließrichtung einbauen



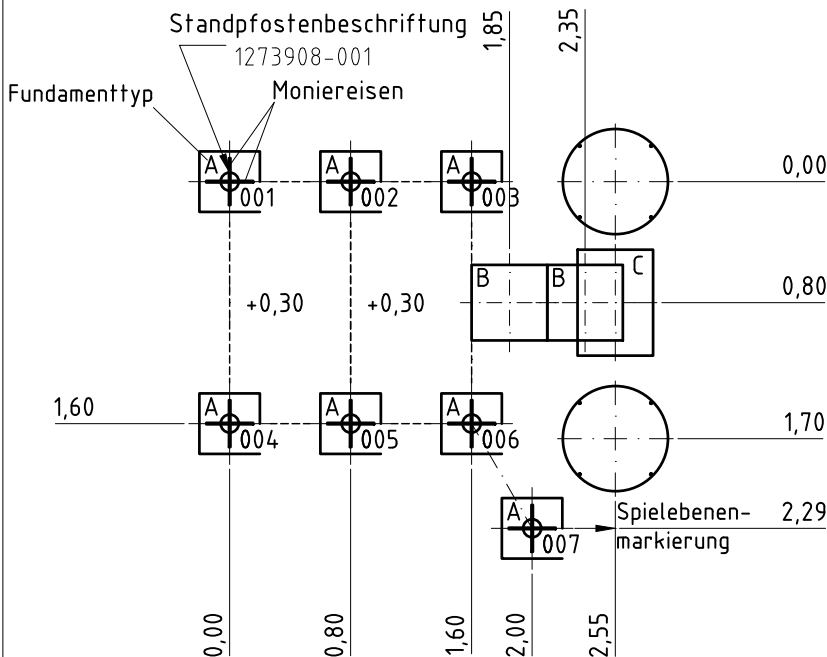
Um einen sicheren Stand der Wasserspielelemente zu erreichen, müssen z.B. kreis- oder ringförmige Ortbetonfundamente gefertigt werden, deren Abmessungen von der Art des bauseits vorhandenen Bodens abhängen. Die Verbindung der Wasserspielelemente mit den Fundamenten kann z.B. durch die mitgelieferten Steinschrauben oder durch Verdübeln erfolgen.



Achtung:
Im gekippten und belasteten Zustand der Verteilerrinne muss dieses Spaltmaß zum darunter montierten Bauteil eingehalten werden.
Quetschgefahr!

Geräteraum
3,37 x 2,88 x 2,91 m

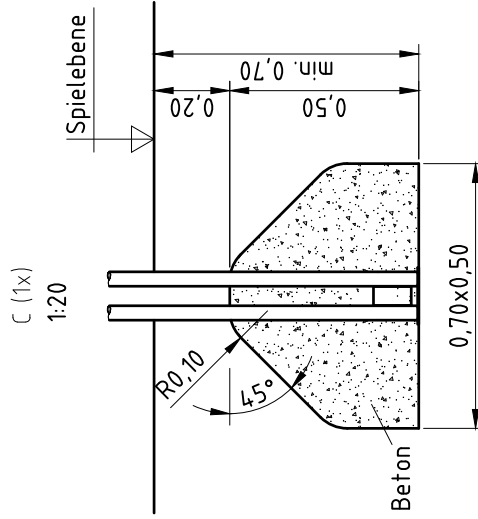
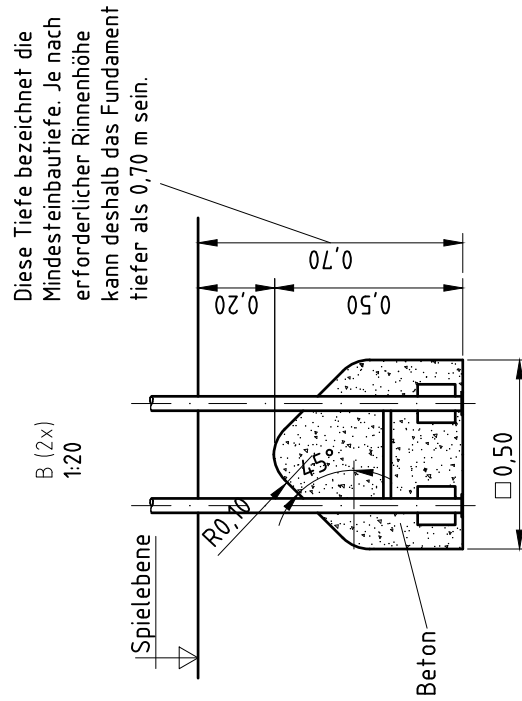
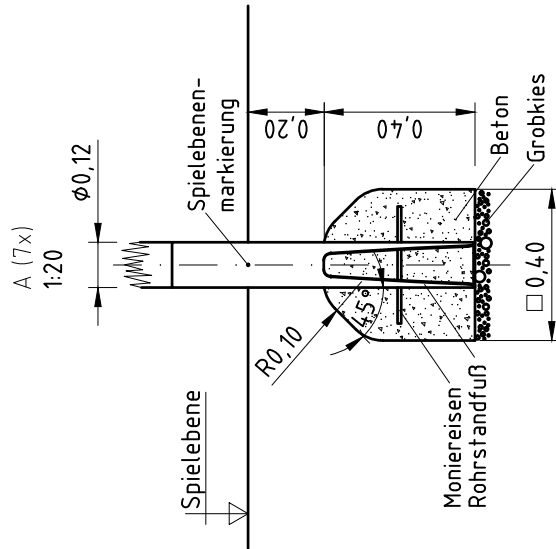
Fundamentplan



Fundamente (bauseits)
7x 0,40 x 0,40 x 0,40 m
2x 0,50 x 0,50 x 0,50 m
1x 0,50 x 0,70 x 0,50 m

Betonbedarf (ca.)
0,9 m³

Entsprechend der Darstellung im Fundamentplan überlagern sich einige Fundamente geringfügig oder nähern sich so dicht an, dass sie miteinander verbunden werden können.



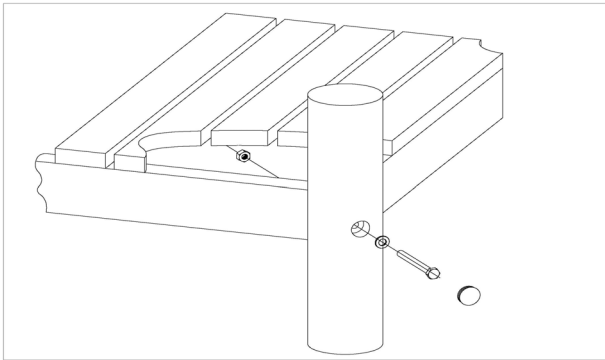
Artikel: **034400700**
Wasserspielanlage
Ort:

Auftrag:

1295005

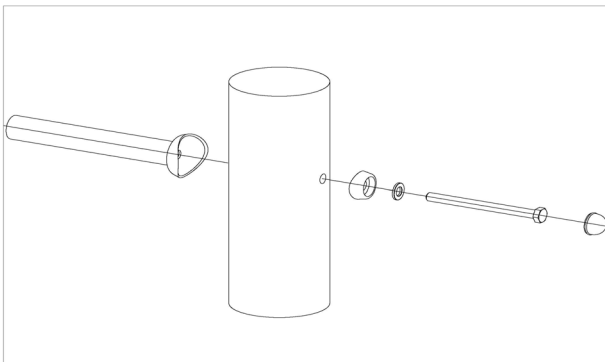
BV Beschreibung:

8 x SFRS1200001 Podestboden an Robinienstandpfosten (Mutter podestseitig)



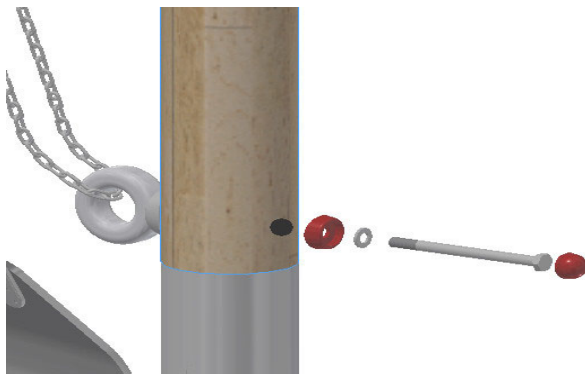
| pro SF | ges. | K&K-Artikel | Bezeichnung |
|--------|------|-------------|--|
| 1 x | 8 x | 3430129 | Scheibe Ø 14 DIN1440 A2 1.4301 |
| 1 x | 8 x | 3430021 | Sicherheitsmutter M12 DIN985 A2 |
| 1 x | 8 x | 3300016 | Abdeckkappe grau für Bohrlöcher Ø 30-34 mm Aus Polyethylen (PE) zum Verschließen von Senk-Bohrlöchern. |
| 1 x | 8 x | 3400700 | Sechskantschraube M12x120 DIN931 A2 |

36 x SFRS1210001 Standardverschraubung Anbauteile an Holzpfosten (ungesenkte Bohrung)



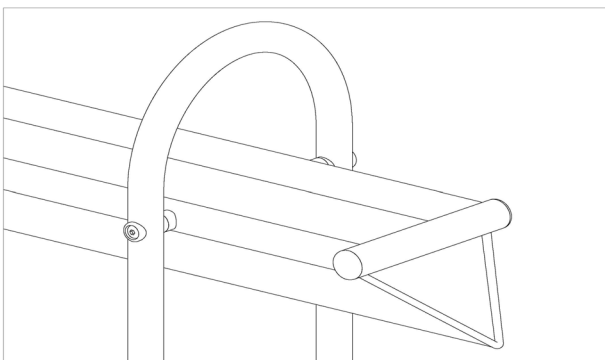
| pro SF | ges. | K&K-Artikel | Bezeichnung |
|--------|------|-------------|---------------------------------------|
| 1 x | 36 x | 3300054 | Schraubenkappen-Unterteil gewölbt M12 |
| 1 x | 36 x | 3300055 | Schraubenkappen-Oberteil M12 |
| 1 x | 36 x | 3430025 | Scheibe ø 13 DIN125 A2 |
| 1 x | 36 x | 3400702 | Sechskantschraube M12x160 DIN931 A2 |

1 x SFRS1260003 Kette Sandaufzug an Robinienstandpfosten



| pro SF | ges. | K&K-Artikel | Bezeichnung |
|--------|------|-------------|---------------------------------------|
| 1 x | 1 x | 3300055 | Schraubenkappen-Oberteil M12 |
| 1 x | 1 x | 3300054 | Schraubenkappen-Unterteil gewölbt M12 |
| 1 x | 1 x | 3400702 | Sechskantschraube M12x160 DIN931 A2 |
| 1 x | 1 x | 3430025 | Scheibe ø 13 DIN125 A2 |
| 1 x | 1 x | 1040731 | Pfostenanschlussstück Sandaufzugkette |

1 x SFXS1040006 Wasserrinne (S) an Aufständerung



| pro SF | ges. | K&K-Artikel | Bezeichnung |
|--------|------|-------------|--|
| 1 x | 1 x | 3400286 | Linse-Sicherheitschraube M10x50 Resistorx A2 |

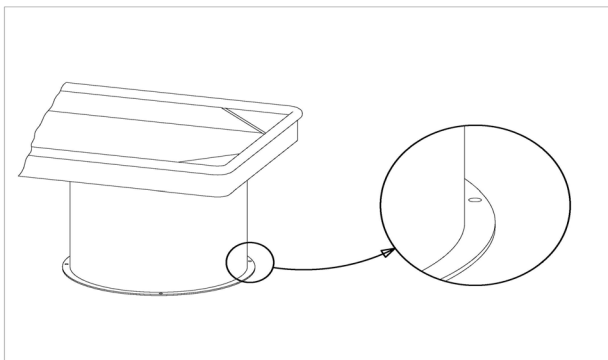
Artikel: **034400700**
Wasserspielanlage

Auftrag:

1295005

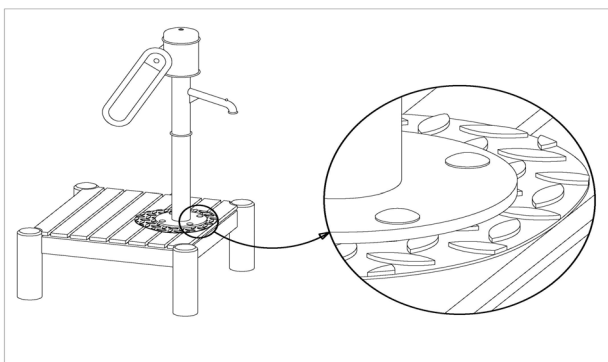
Ort: BV Beschreibung:

8 x SFXS1040011 Standzylinder auf Ortfundament mit Steinschrauben



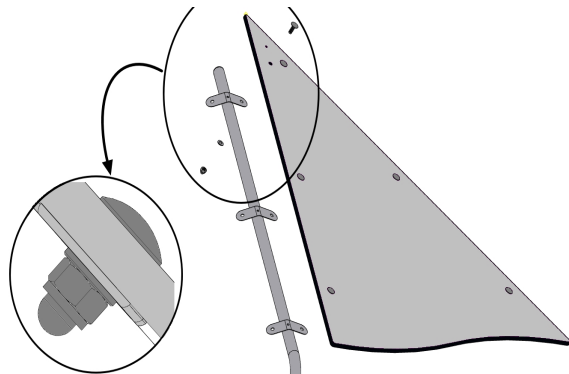
| pro SF | ges. | K&K-Artikel | Bezeichnung |
|--------|------|-------------|--|
| 1 x | 8 x | 1040272 | Befestigungssatz Wasserspielgeräte M10x160 A2 (Steinschraube/Scheiben/Muttern) |

1 x SFXS1260001 Wasserpumpe auf Podestboden



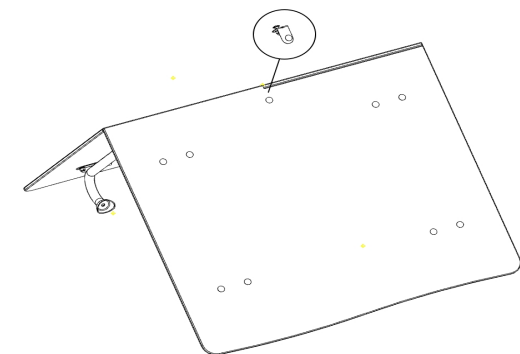
| pro SF | ges. | K&K-Artikel | Bezeichnung |
|--------|------|-------------|-------------------------------------|
| 1 x | 1 x | 3430051 | Sechskant-Hutmutter M12 DIN986 A2 |
| 1 x | 1 x | 3430025 | Scheibe ø 13 DIN125 A2 |
| 1 x | 1 x | 3400249 | Flachrundschrabe M12 x 60 DIN603 A2 |

16 x SFAS1240029 HPL-Dachplatte an Halterohr



| pro SF | ges. | K&K-Artikel | Bezeichnung |
|--------|------|-------------|-------------------------------------|
| 1 x | 16 x | 3430014 | Scheibe ø 10,5 DIN125 Form A A2 |
| 1 x | 16 x | 3430011 | Sechskant-Hutmutter M10 DIN986 A2 |
| 1 x | 16 x | 3400138 | Flachrundschrabe M10 x 30 DIN603 A2 |

**1 x SFAS1240031 HPL-Platten an Haltewinkel 90° (auf Innenseite)
HPL-Platten an innen verschraubtem Haltewinkel**



| pro SF | ges. | K&K-Artikel | Bezeichnung |
|--------|------|-------------|-------------------------------------|
| 2 x | 2 x | 3430011 | Sechskant-Hutmutter M10 DIN986 A2 |
| 2 x | 2 x | 3430014 | Scheibe ø 10,5 DIN125 Form A A2 |
| 1 x | 1 x | 6240001 | Ecklasche Giebedach 90° |
| 2 x | 2 x | 3400138 | Flachrundschrabe M10 x 30 DIN603 A2 |

Artikel: **034400700**
Wasserspielanlage

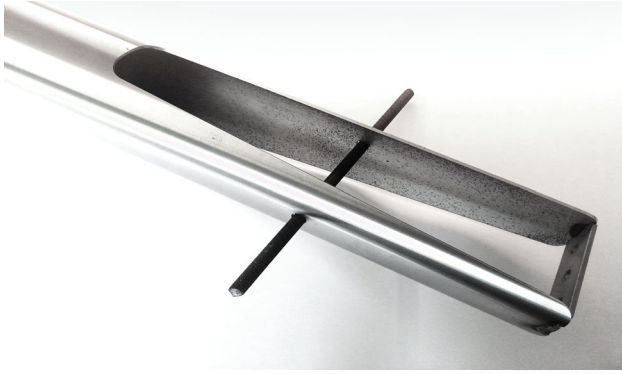
Auftrag:

1295005

Ort:

BV Beschreibung:

7 x SFAS1270001 Betonstabstahl Standpfosten



| pro SF | ges. | K&K-Artikel | Bezeichnung |
|--------|------|-------------|-----------------------------------|
| 1 x | 7 x | 2130000 | Betonstabstahl Ø 10 x 310 DIN 488 |

1 x SFWZ0000002 Winkelschraubendreher Torx T45 mit Bohrung für Pin



| pro SF | ges. | K&K-Artikel | Bezeichnung |
|--------|------|-------------|--------------------------------|
| 1 x | 1 x | 3490033 | Winkelschraubendreher Torx T45 |

1 x SFWZ0000012 Gleitmetall (Dose à 30 g) mit Pinsel



| pro SF | ges. | K&K-Artikel | Bezeichnung |
|--------|------|-------------|-------------------------|
| 1 x | 1 x | 5300039 | Gleitmetall Dose à 30 g |
| 1 x | 1 x | 5200026 | Pinsel für Gleitmetall |