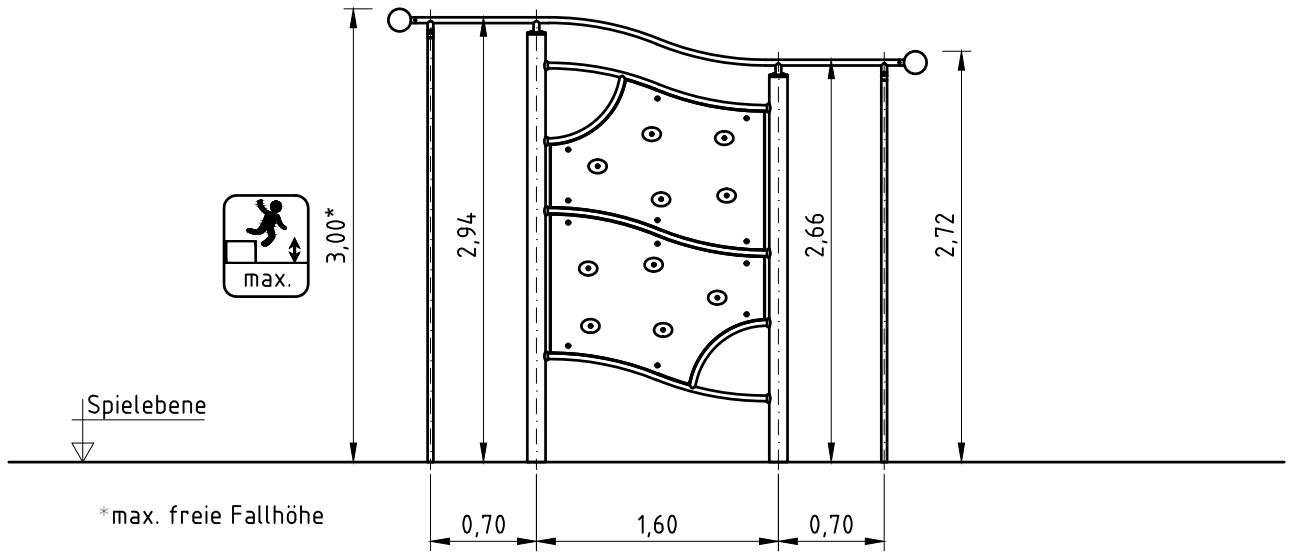


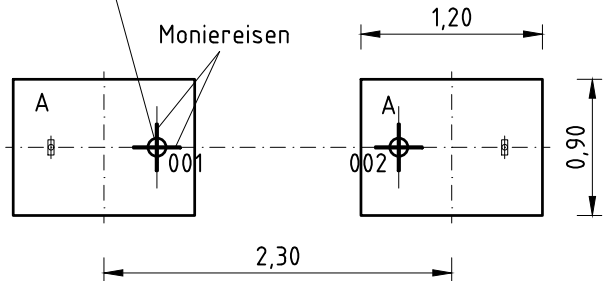
1. Gerätestandort unter Berücksichtigung des Platzbedarfs (Aufprallfläche) festlegen.
2. Bodenaushub für Fundamente nach Zeichnung vornehmen. Bitte beachten Sie: Für eine standsichere Montage werden mittelschwer lösbare Bodenarten vorausgesetzt.
3. Ca. 10 cm dicke Grobkiesschicht als Drainageschicht zwischen Unterseite der Standpfosten und der Fundamentsohle einbringen.
4. Moniereisen in die vorgesehenen Bohrungen der Standpfosten einsetzen.
5. Standpfosten vom Typ A ihrer Standpostennummer entsprechend (vgl. Fundamentplan) in das jeweilige Fundamentloch stellen. Die Spielebenenmarkierung (=ALU-Blindniet) entspricht der Einbautiefe. Alle Standpfosten anhand der Spielebenenmarkierung einheitlich ausrichten (vgl. Detailzeichnung bzw. Fundamentplan).
- 6. Zum Einbauen der vormontierten Bauteile bzw. Einzelteile müssen die Schrauben mit der gelieferten Montagepaste leicht gefettet werden.**
(Die Klimmstangen mit stirnseitig eingeschweißter Mutter müssen vor dem Fundamentieren auf den Gewindezapfen am Rohrbogen festgezogen werden).
Erst nach dem Ausrichten alle Schrauben fest anziehen.
Schraubverbindungen s. Detaildarstellungen auf der beigefügten Schraubfall-Liste
7. Fundamente mit Stampfbeton C20/25 füllen, die Kanten abschrägen, abrunden und mit einem Bodenmaterial abdecken, dessen kritische Fallhöhe größer gleich der maximalen freien Fallhöhe ist (s. EN 1176-1).
8. Freigabe zum Bespielen erst nach Abbinden der Betonfundamente.
9. Alle Schraubverbindungen gemäß Wartungsanleitung nach 4-5 Wochen überprüfen und ggf. fest nachziehen.

Alle mit dem Gerät gelieferten Spezialwerkzeuge (z.B. Innensechskant-Schlüssel für gesicherte Schrauben etc.) sowie alle gerätespezifischen Unterlagen, die für das Sicherheitsmanagement nach EN 1176-7 wichtig sind oder sein könnten wie z.B. Rechnung, Lieferschein oder Auftragsbestätigung, Montageanleitung und Wartungsanleitung im Original oder in einer Kopie an die zuständigen Stellen weiterleiten.

Vor dem Anziehen der Schraubverbindungen unbedingt alle Anbauteile einsetzen. Ein nachträgliches Einsetzen ist NICHT möglich!



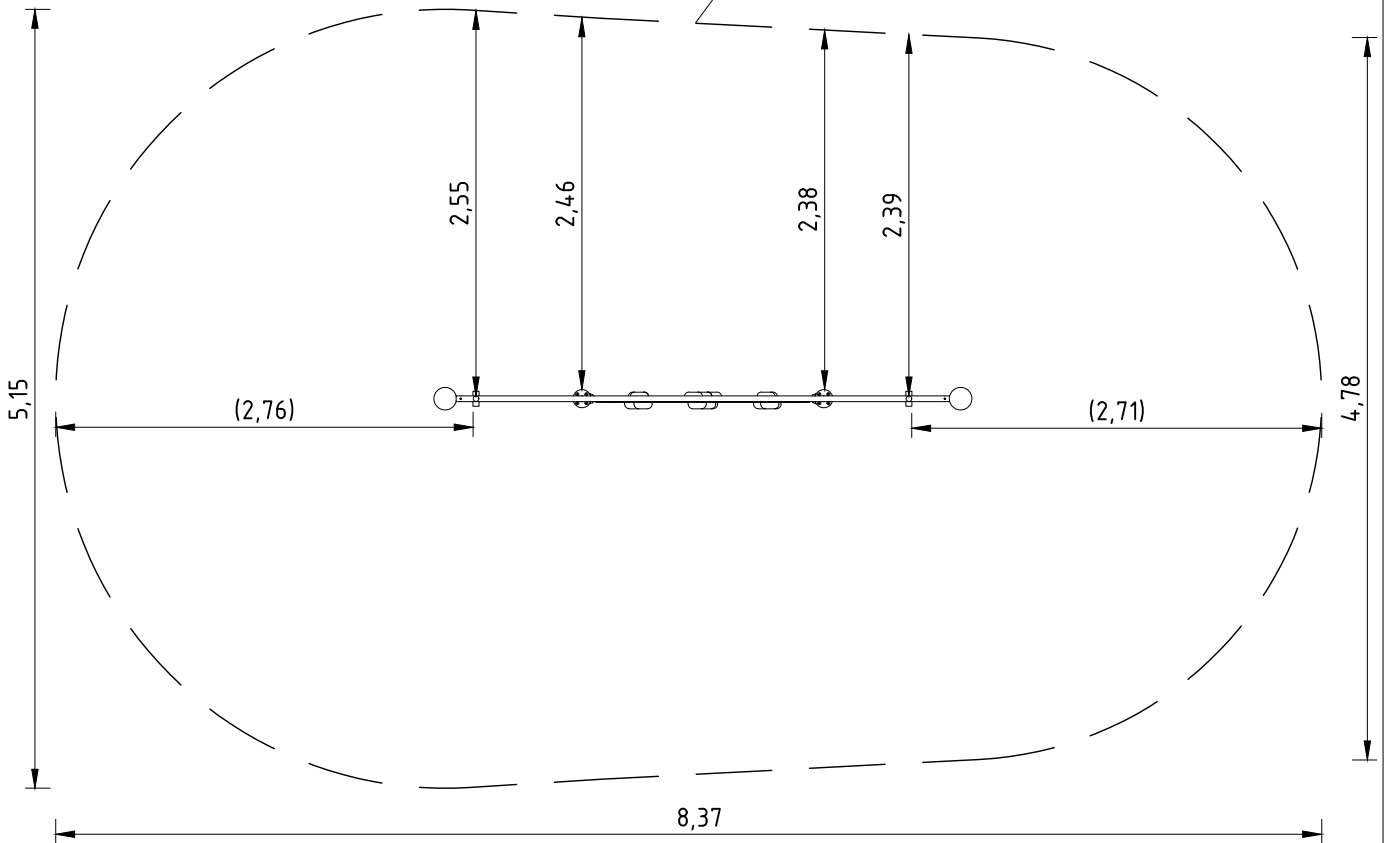
Standpfostenbeschriftung z.B. "1270106-001"

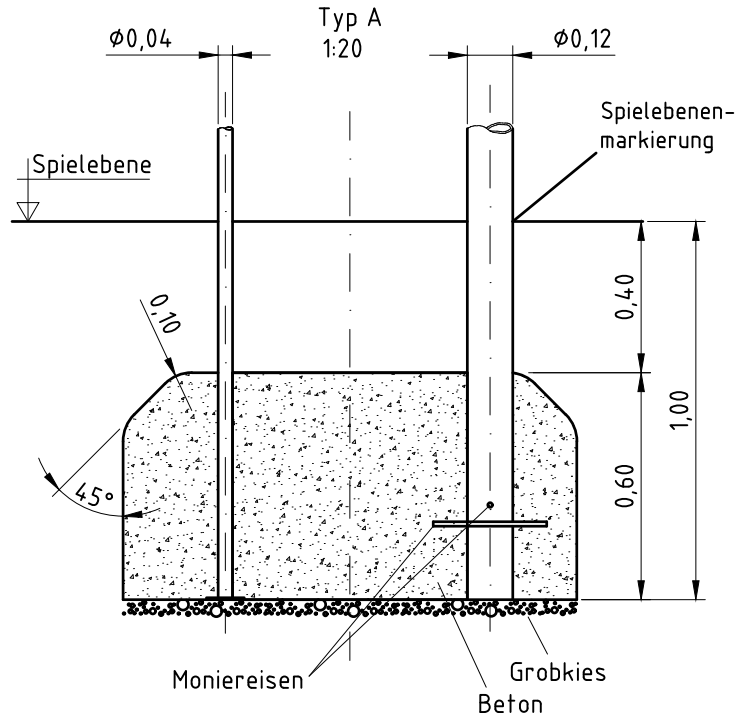


Fundamente (bauseits)
2x 1,20 x 0,90 x 0,60 m

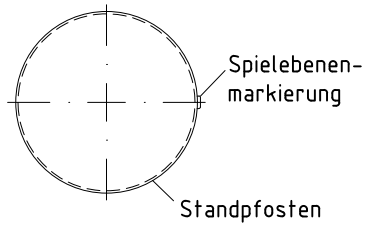
Betonbedarf (ca.)
1,3 m³

Aufprallfläche ca. 37 m²





Detail Spielebenenmarkierung
1:5



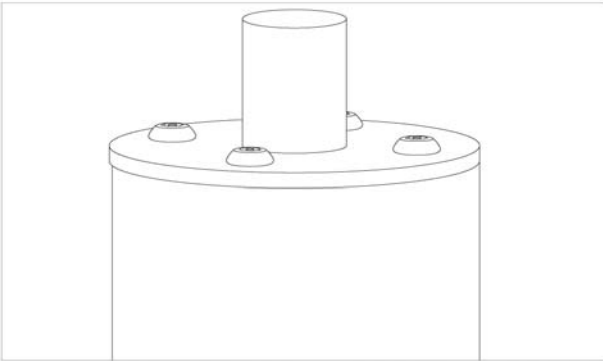
Artikel: 055449500A
Auftrag:

1298694

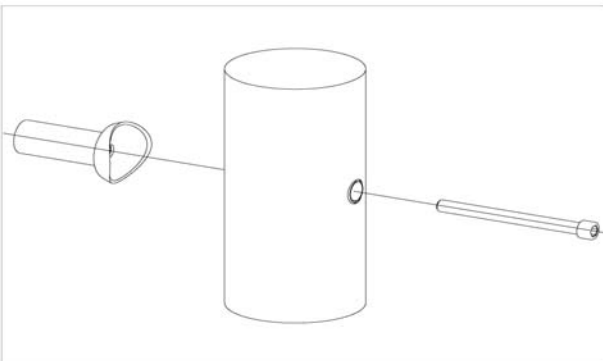
K&K Kletterwand einfach, mit Klimmstangen, Anspruch: "leicht"

Ort:

BV Beschreibung:

2 x SFES1240004 Anbauteil stirnseitig auf Edelstahlstandpfosten


| pro SF | ges. | K&K-Artikel | Bezeichnung |
|--------|------|-------------|---|
| 4 x | 8 x | 3400622 | Linsen-Sicherheitsschraube M12x25 PinHexagon Az |

8 x SFES1210001 Standardverschraubung Anbauteile an Rohrfposten für die Befestigung von ES120-Anbauteilen (außer Podesten)


| pro SF | ges. | K&K-Artikel | Bezeichnung |
|--------|------|-------------|--------------------------------------|
| 1 x | 8 x | 2030168 | Zylinderschraube M12 x 140 mit Stift |

2 x SFES1270001 Betonstahl für Edelstahlstandpfosten


| pro SF | ges. | K&K-Artikel | Bezeichnung |
|--------|------|-------------|-----------------------------------|
| 2 x | 4 x | 2130000 | Betonstabstahl Ø 10 x 310 DIN 488 |

1 x SFWZ0000005 Winkelschraubendreher SW8 Innensechskant mit Bohrung für Pin

| pro SF | ges. | K&K-Artikel | Bezeichnung |
|--------|------|-------------|--|
| 1 x | 1 x | 3490057 | Winkelschraubendreher SW8 Innensechskant |



Artikel: **055449500A**

Auftrag:

1298694

K&K Kletterwand einfach, mit Klimmstangen, Anspruch: "leicht"

Ort:

BV Beschreibung:

1 x SFWZ000009 Steckschlüsseinsatz Innensechskant 10mm 1/2" mit Bohrung für Pin



| pro SF | ges. | K&K-Artikel | Bezeichnung |
|--------|------|-------------|--|
| 1 x | 1 x | 2030170 | Steckschlüsseinsatz Innensechskant 10mm 1/2" |

1 x SFWZ000013 Gleitmetall Doppelbeutel (2 x 4 g)



| pro SF | ges. | K&K-Artikel | Bezeichnung |
|--------|------|-------------|----------------------------------|
| 2 x | 2 x | 5300024 | Metaflux Gleitmetall-Paste 2x4 g |