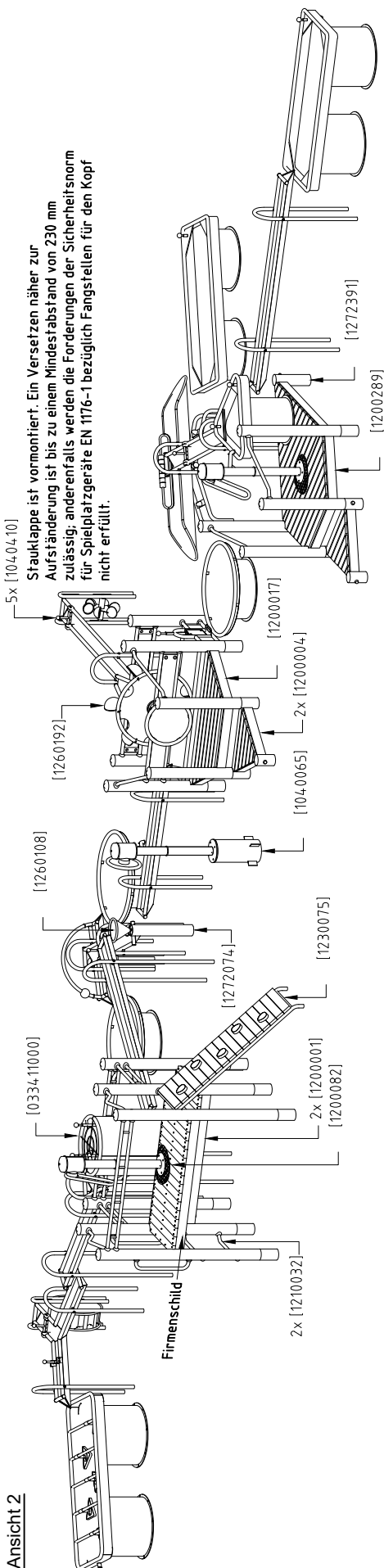


2x [104.0390]

Ansicht 2



EN 1176

Ergänzend beachten Sie bitte auch die separate Dokumentation für Wasserpumpen/-speier und (optional) zusätzliche Ventilkombination(en).

Montageanweisungen

1. Gerätestandort unter Berücksichtigung des Platzbedarfs (Aufprallfläche) festlegen.
2. Bodenaushub für Fundamente nach Zeichnung vornehmen. Bitte beachten Sie: Für eine standsichere Montage werden mittelschwer lösbare Bodenarten vorausgesetzt.
3. Ca. 10 cm dicke Schicht Grobkies als Drainageschicht zwischen Unterseite der Standpfosten und der Fundamentsohle einbringen.
4. Moniereisen in die vorgesehenen Bohrungen der Standpfosten einsetzen.
5. Standpfosten vom Typ A ihrer Standpfostennummer entsprechend (vgl. Fundamentplan) in das jeweilige Fundamentloch stellen. Die Spielebenenmarkierung (=ALU-Blindniet) entspricht der Einbautiefe und kennzeichnet die Ausrichtung. Alle Standpfosten einheitlich ausrichten (vgl. Detailzeichnung bzw. Fundamentplan).
6. **Zum Einbauen der vormontierten Bauteile bzw. Einzelteile müssen die Schrauben mit der gelieferten Montagepaste leicht gefettet werden.**

Podestböden durch die mittlere Bohrung der Befestigungswinkel mit den Standpfosten verschrauben.

Erst nach dem Ausrichten alle Schrauben fest anziehen.

Schraubverbindungen s. Detaildarstellungen auf der beigefügten Schraubfall-Liste

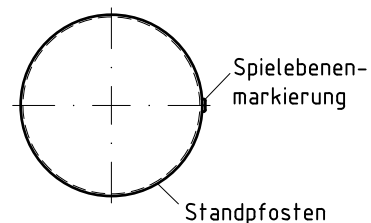
Die enthaltenen Schutzkappen eignen sich lediglich zum einmaligen Einbau, daher sollten sie nicht vor dem ersten Wartungstermin eingesetzt werden (siehe unten).

7. Fundamente mit Stampfbeton C20/25 füllen, die Kanten abschrägen, abrunden und mit einem Bodenmaterial abdecken, dessen kritische Fallhöhe größer gleich der maximalen freien Fallhöhe ist (s. EN 1176-1).
8. Freigabe zum Bespielen erst nach Abbinden der Betonfundamente.
9. Alle Schraubverbindungen gemäß Wartungsanleitung nach 4-5 Wochen überprüfen und ggf. fest nachziehen. Anschließend die Schraubköpfe mit Schutzkappen abdecken.

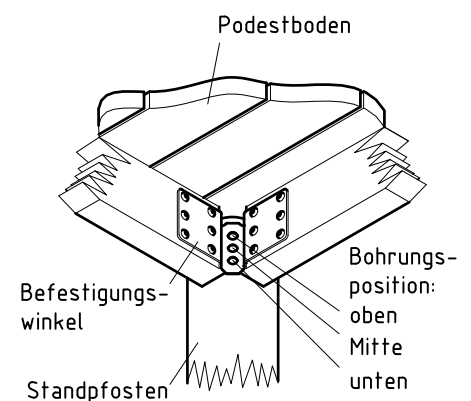
Alle mit dem Gerät gelieferten Spezialwerkzeuge (z.B. Innensechskant-Schlüssel für gesicherte Schrauben etc.) sowie alle gerätespezifischen Unterlagen, die für das Sicherheitsmanagement nach EN 1176-7 wichtig sind oder sein könnten wie z.B. Rechnung, Lieferschein oder Auftragsbestätigung, Montageanleitung und Wartungsanleitung im Original oder in einer Kopie an die zuständigen Stellen weiterleiten.

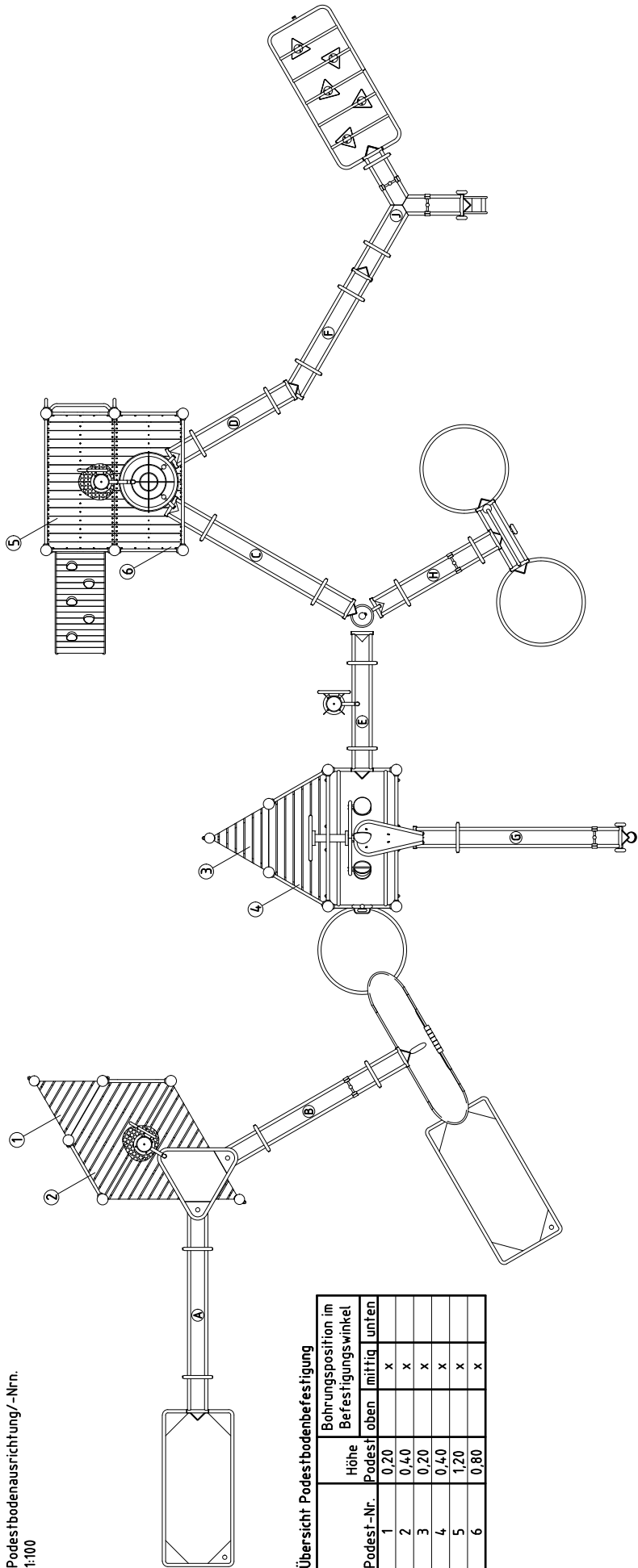
Vor dem Anziehen der Schraubverbindungen unbedingt alle Anbauteile einsetzen. Ein nachträgliches Einsetzen ist NICHT möglich!

Detail Spielebenenmarkierung
1:5



Podestbodenbefestigung
1:10





Podestbodenausrichtung/-Nrn.
1:100

Übersicht Podestbodenbefestigung

Podest-Nr.	Höhe Podest	Bohrungsposition im Befestigungswinkel		
		oben	mittig	unten
1	0,20		x	
2	0,40			x
3	0,20	x		
4	0,40		x	
5	1,20			x
6	0,80			x

Vorderansicht

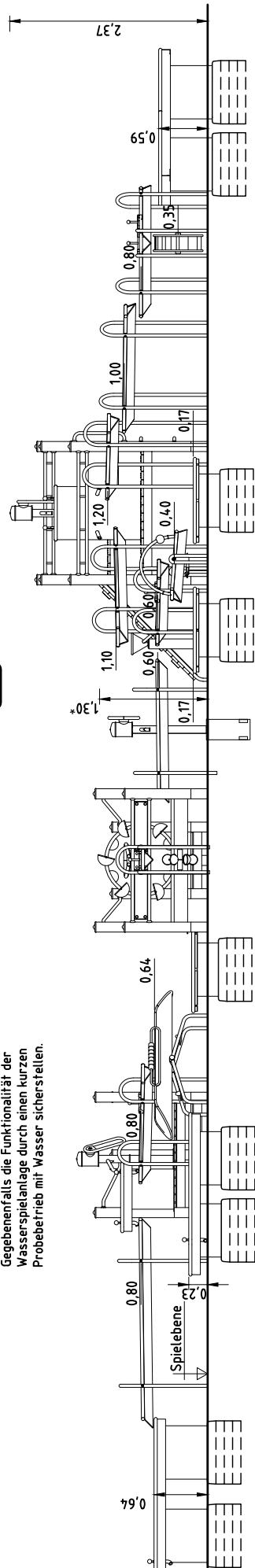


Maßangabe für die maximale Gerätehöhe

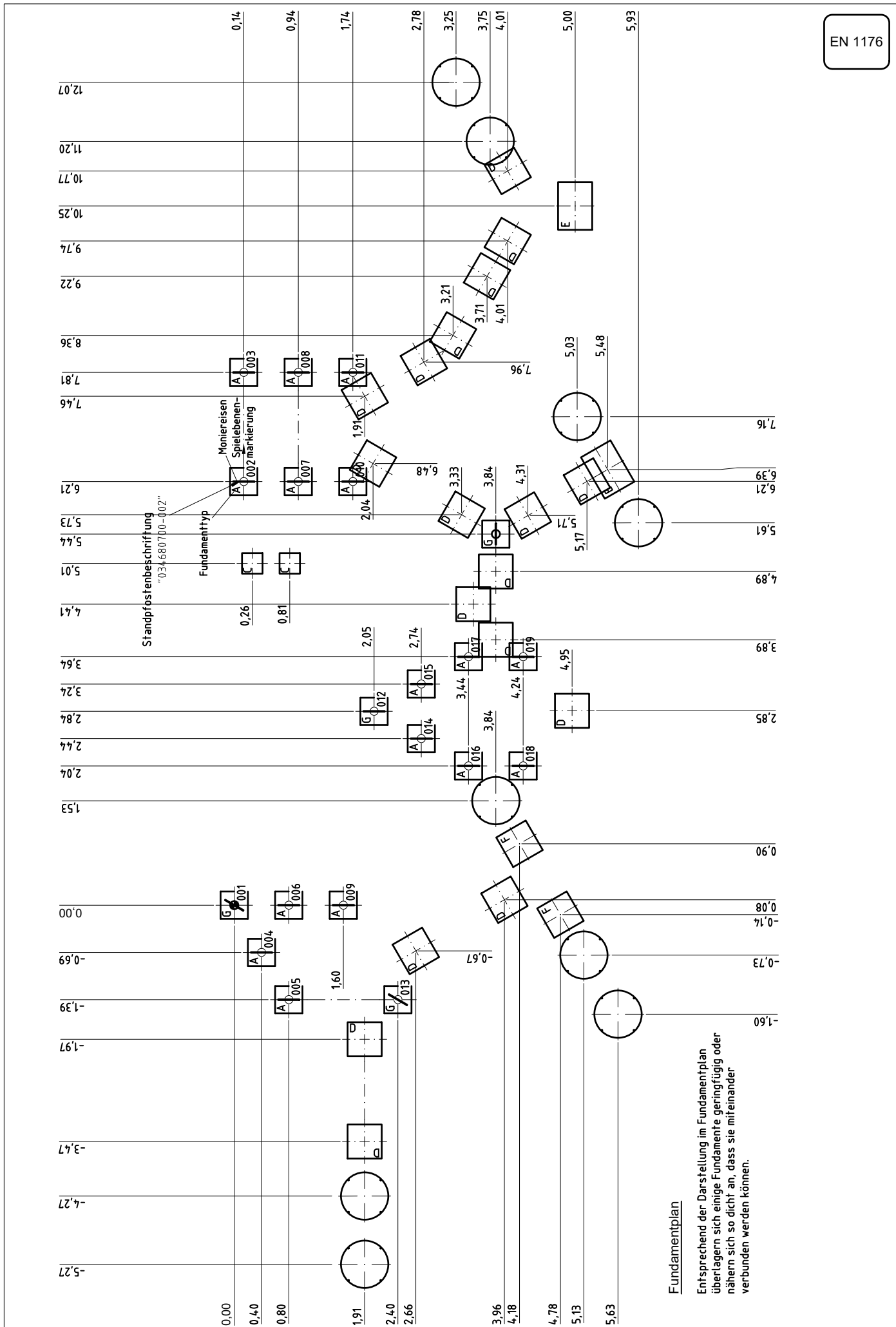


Maßangabe für die maximale freie Fallhöhe

Wasserrinne(n) mit ca. 1° Gefälle
in Fließrichtung einbauen
Gegebenenfalls die Funktionalität der
Wasserspielanlage durch einen kurzen
Probetrieb mit Wasser sicherstellen.

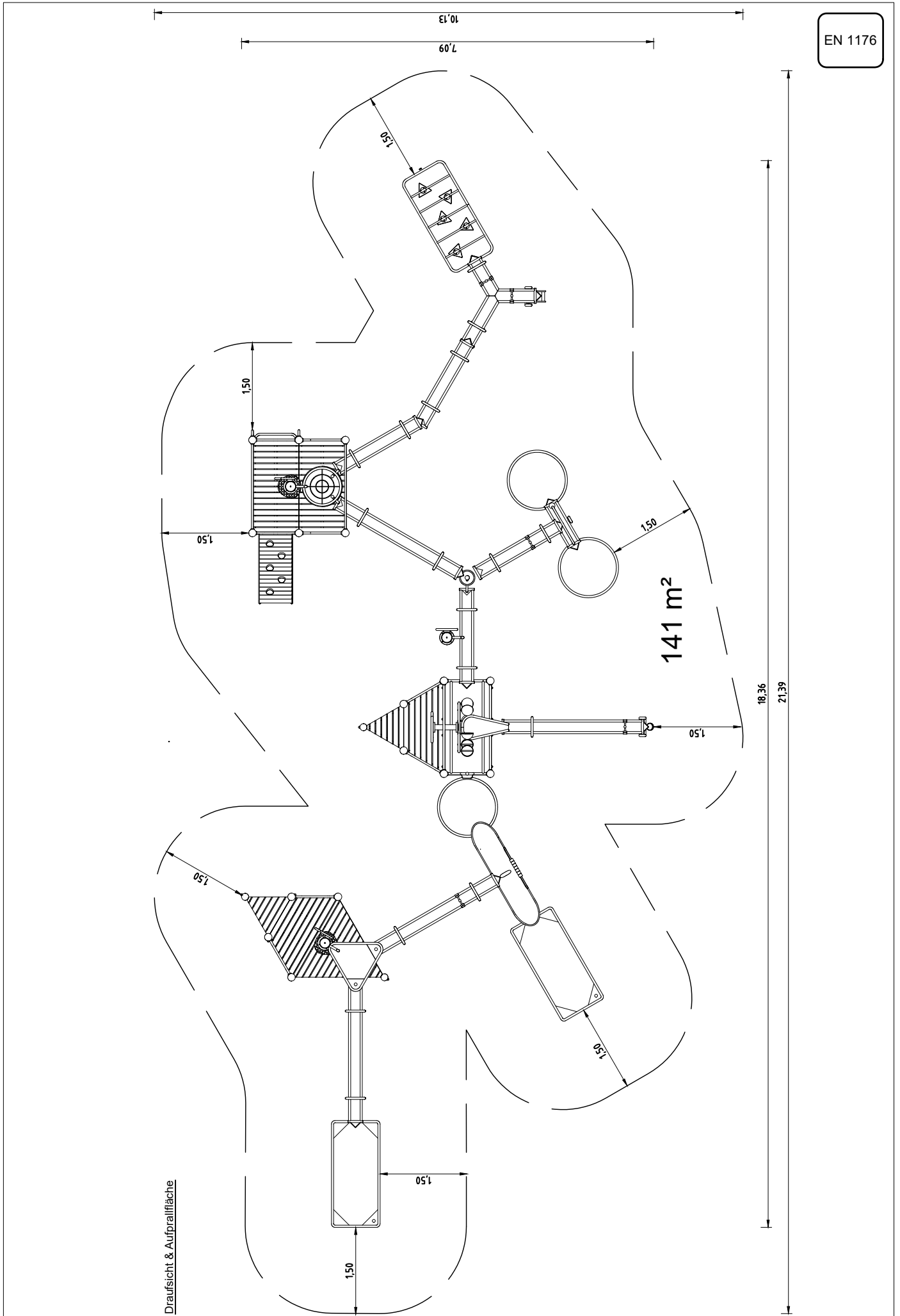


Um einen sicheren Stand der Wasserspielelemente zu erreichen,
müssen z.B. kreis- oder ringförmige Ortbetonfundamente gefertigt
werden, deren Abmessungen von der Art des bauseits vorhandenen
Bodens abhängen. Die Verbindung der Wasserspielelemente mit den
Fundamenten kann z.B. durch die mitgelieferten Steinschrauben oder
durch Verdübeln erfolgen.



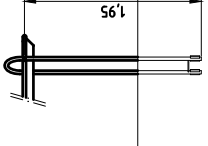
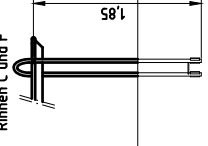
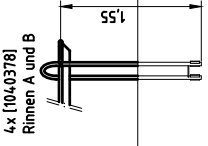
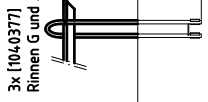
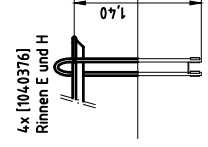
Fundamentplan

Entsprechend der Darstellung im Fundamentplan überlagern sich einige Fundamente geringfügig oder nähern sich so dicht an, dass sie miteinander verbunden werden können.

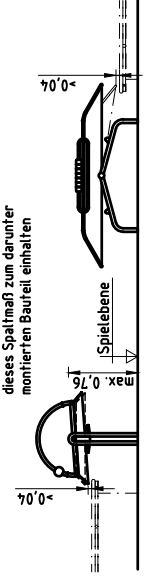


Rimnenkennzeichnung
siehe Draufsicht Seite 8

Länge der Rimnenaufständerungen
1:50



Achtung:
Im gekippten und belasteten
Zustand der Wasservase
dieses Spaltmaß zum darunter
montierten Bauteil einhalten



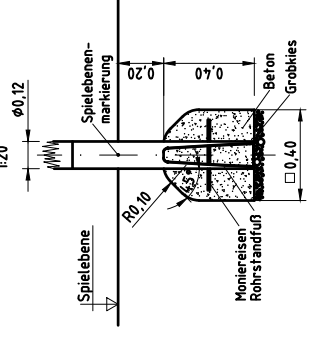
Fundamente (bauseits)
20x 0.40 x 0.40 x 0.40 m
18x 0.50 x 0.50 x 0.50 m
2x 0.50 x 0.50 x 0.70 m
2x 0.50 x 0.50 x 0.40 m
2x 0.30 x 0.30 x 0.40 m

Betonbedarf (ca.)
4 m³

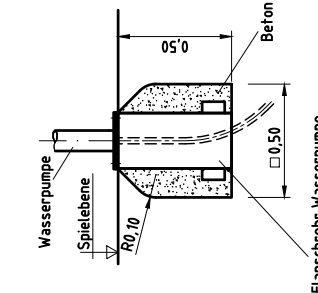
Fundamentdetails

Diese Tiefe bezeichnet die
Mindesteinbautiefe. Je nach
erforderlicher Höhe der
Wasservase kann deshalb das
Fundament tiefer als 0,60 m sein.

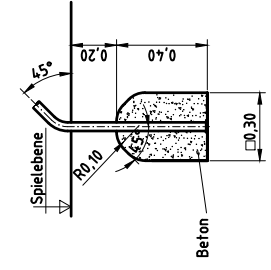
Typ A (17x)
1:20



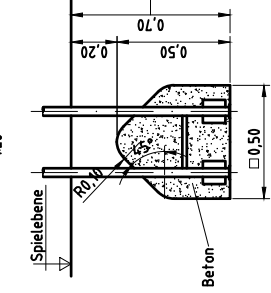
Typ B (1x)
1:20



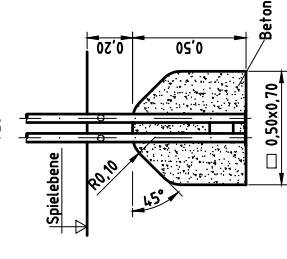
Typ C (2x)
1:20



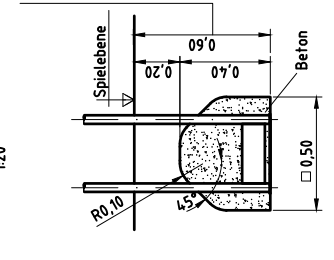
Typ D (17x)
1:20



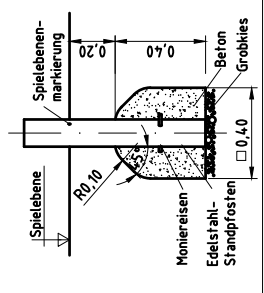
Typ E (2x)
1:20



Typ F (2x)
1:20



Typ G (4x)
1:20



EN 1176

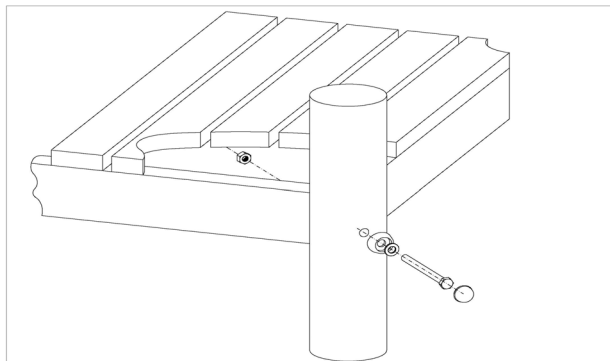
Artikel: **034680700**
Wasserspielanlage

Auftrag:

1294540

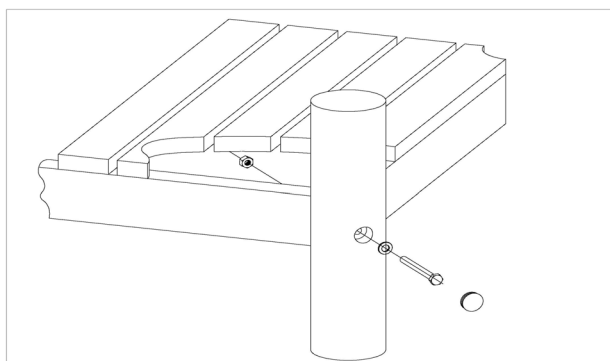
Ort: BV Beschreibung:

**4 x SFES1200014 Podestboden an Edelstahlstandpfosten/Rohrstandfuß
(Sechskantschraube mit roter Kappe ? podestseitig Mutter)**



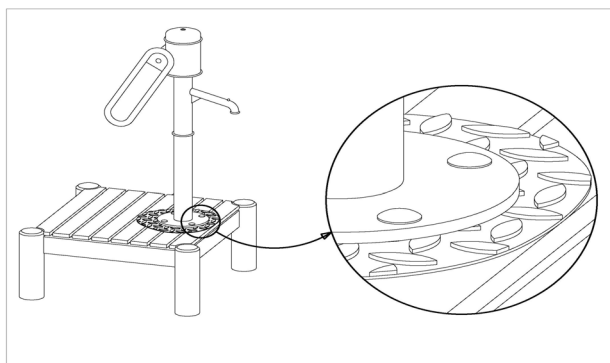
pro SF	ges.	K&K-Artikel	Bezeichnung
1 x	4 x	3430025	Scheibe ø 13 DIN125 A2
1 x	4 x	3300055	Schraubekappen-Oberteil M12
1 x	4 x	3300054	Schraubekappen-Unterteil gewölbt M12
1 x	4 x	3430021	Sicherheitsmutter M12 DIN985 A2
1 x	4 x	3400363	Sechskantschraube M12x150 DIN931 A2

**19 x SFRS1200001 Podestboden an Robinienstandpfosten
(Mutter podestseitig)**



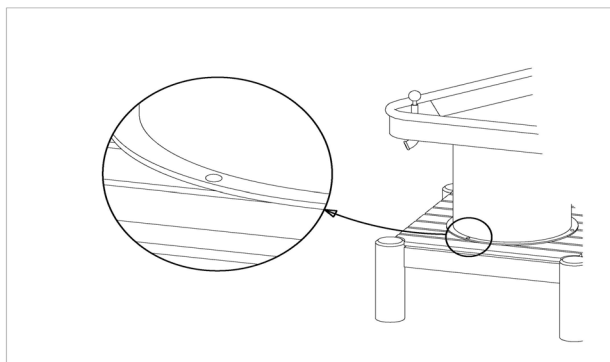
pro SF	ges.	K&K-Artikel	Bezeichnung
1 x	19 x	3430021	Sicherheitsmutter M12 DIN985 A2
1 x	19 x	3430129	Scheibe Ø 14 DIN1440 A2 1.4301
1 x	19 x	3300016	Abdeckkappe grau für Bohrlöcher Ø 30-34 mm Aus Polyethylen (PE) zum Verschließen von Senk-Bohrlöchern.
1 x	19 x	3400700	Sechskantschraube M12x120 DIN931 A2

2 x SFXS1260001 Wasserpumpe auf Podestboden



pro SF	ges.	K&K-Artikel	Bezeichnung
4 x	8 x	3430051	Sechskant-Hutmutter M12 DIN986 A2
4 x	8 x	3430025	Scheibe ø 13 DIN125 A2
4 x	8 x	3400249	Flachrundschrabe M12 x 60 DIN603 A2

8 x SFXS1040012 Standzylinder auf Podestboden



pro SF	ges.	K&K-Artikel	Bezeichnung
1 x	8 x	3430025	Scheibe ø 13 DIN125 A2
1 x	8 x	3430051	Sechskant-Hutmutter M12 DIN986 A2
1 x	8 x	3400384	Sechskantschraube M12x 50 DIN931 A2

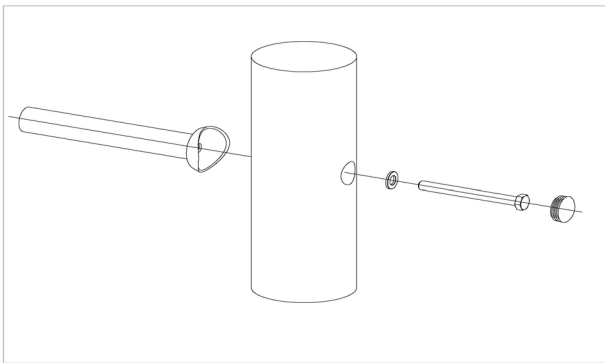
Artikel: **034680700**
Wasserspielanlage

Auftrag:

1294540

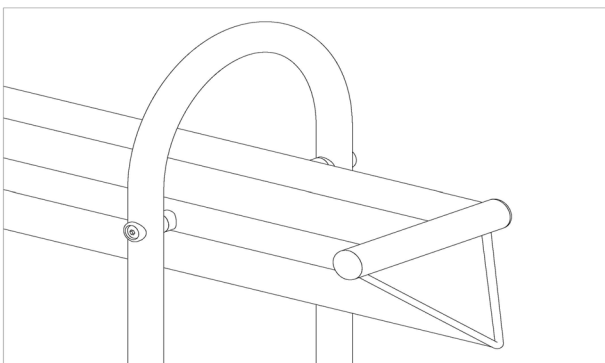
Ort: BV Beschreibung:

54 x SFRS1230004 Standardverschraubung Kletterstange, Rampe usw. an Robinienstandpfosten (gesenkte Bohrung)



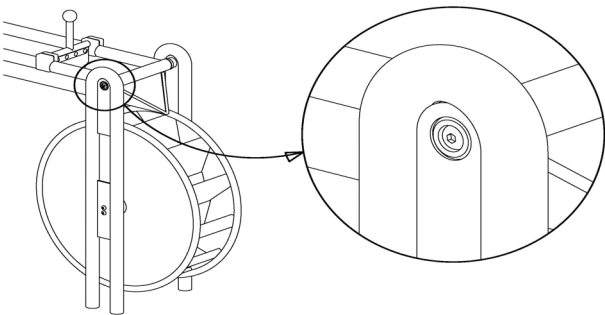
pro SF	ges.	K&K-Artikel	Bezeichnung
1 x	54 x	3430129	Scheibe Ø 14 DIN1440 A2 1.4301
1 x	54 x	3300016	Abdeckkappe grau für Bohrlöcher Ø 30-34 mm Aus Polyethylen (PE) zum Verschließen von Senk-Bohrlöchern.
1 x	54 x	3400701	Sechskantschraube M12x130 DIN931 A2

38 x SFXS1040006 Wasserrinne (S) an Aufständerung



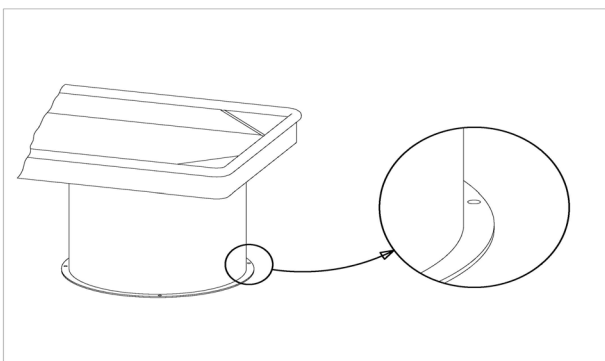
pro SF	ges.	K&K-Artikel	Bezeichnung
1 x	38 x	3400286	Linsen-Sicherheitsschraube M10x50 Resistorx A2

2 x SFXS1040013 Wasserrinne (S) an Aufständerung Wasserrad



pro SF	ges.	K&K-Artikel	Bezeichnung
1 x	2 x	3400195	Linsen-Sicherheitsschraube M10x30 Resistorx A2

36 x SFXS1040011 Standzylinder auf Ortfundament mit Steinschrauben



pro SF	ges.	K&K-Artikel	Bezeichnung
1 x	36 x	1040272	Befestigungssatz Wasserspielgeräte M10x160 A2 (Steinschraube/Scheiben/Muttern)

Artikel: **034680700**
Wasserspielanlage
Ort:

Auftrag:

1294540

BV Beschreibung:

1 x SFWZ0000002 Winkelschraubendreher Torx T45 mit Bohrung für Pin



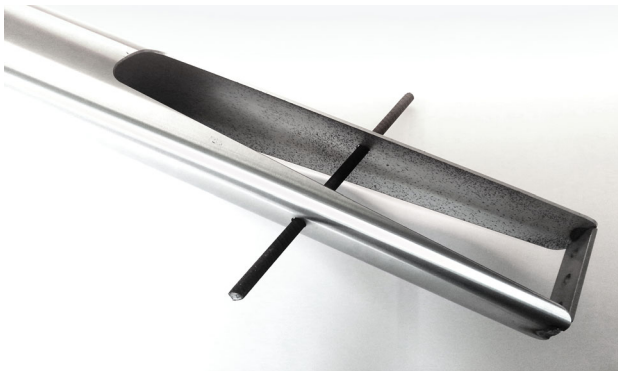
pro SF	ges.	K&K-Artikel	Bezeichnung
1 x	1 x	3490033	Winkelschraubendreher Torx T45

1 x SFRS1270002 Betonstahl für Edelstahlstandpfosten



pro SF	ges.	K&K-Artikel	Bezeichnung
1 x	1 x	2130000	Betonstabstahl Ø 10 x 310 DIN 488

19 x SFES1270007 Betonstahl für Rohrstandfüße



pro SF	ges.	K&K-Artikel	Bezeichnung
1 x	19 x	2130000	Betonstabstahl Ø 10 x 310 DIN 488