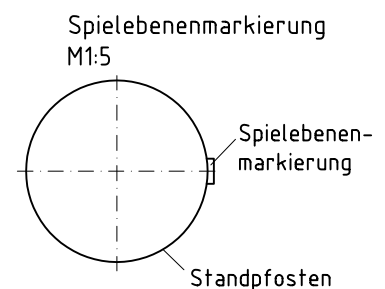
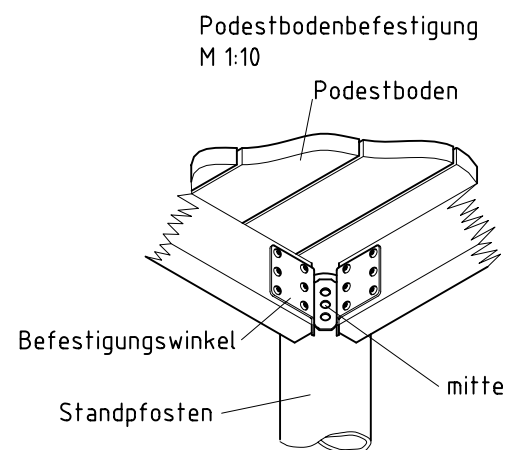
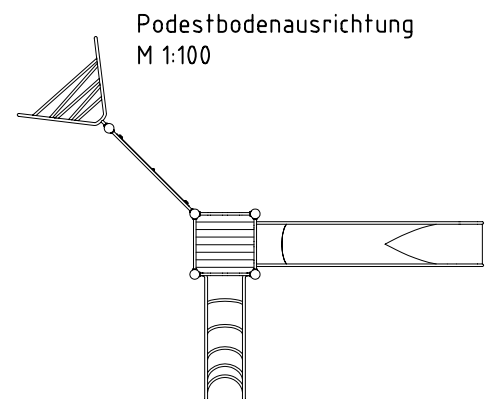
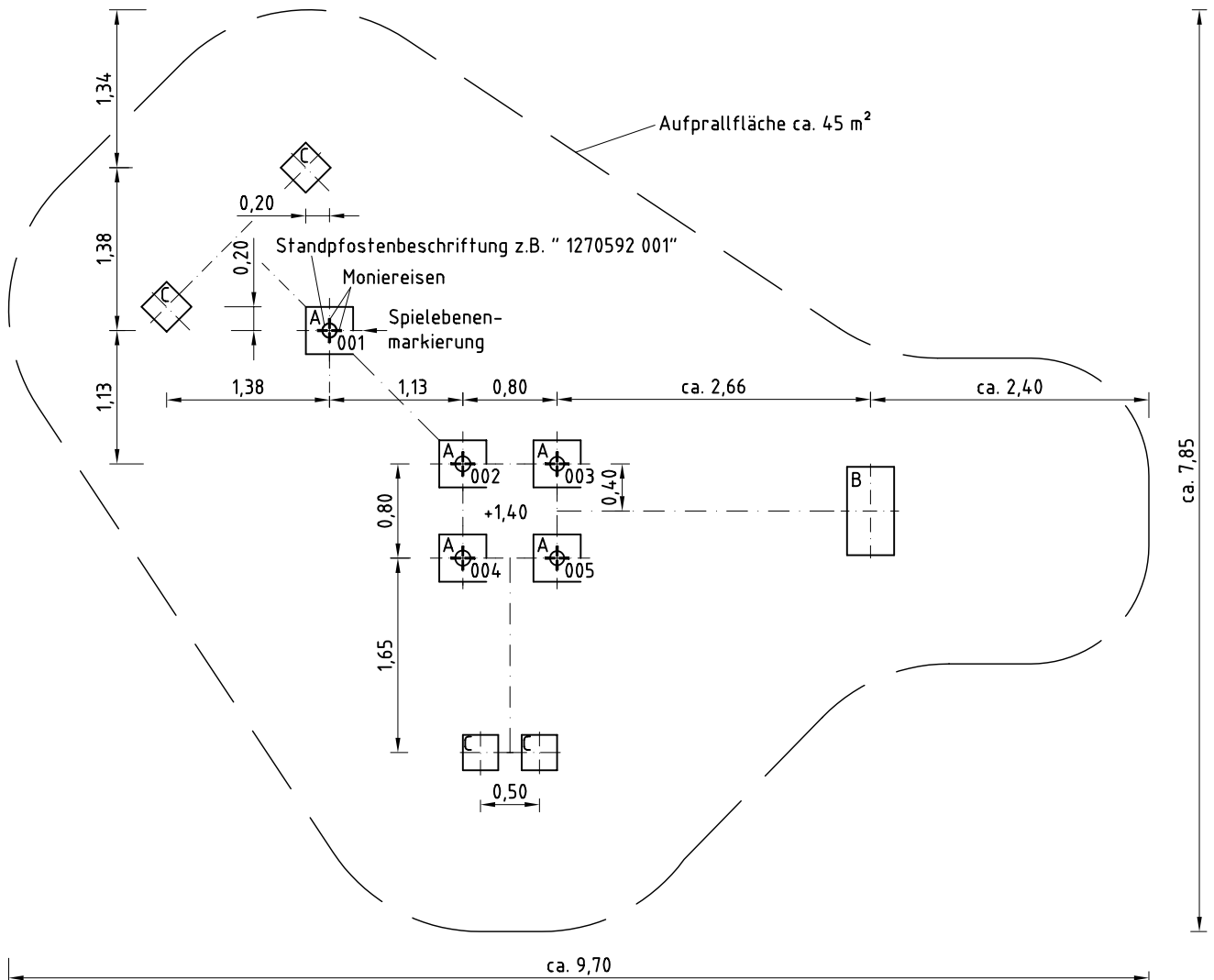
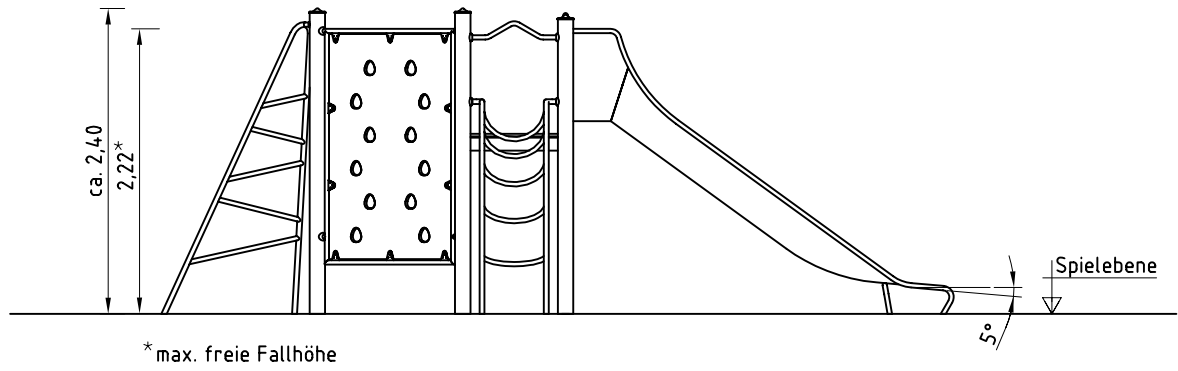


1. Gerätestandort unter Berücksichtigung des Platzbedarfs (Aufprallfläche) festlegen. Empfohlene Rutschrichtung: Nord-Ost oder im Halbschatten von Bäumen.
2. Bodenaushub für Fundamente nach Zeichnung vornehmen. Bitte beachten Sie: Für eine standsichere Montage werden mittelschwer lösbare Bodenarten vorausgesetzt.
3. Ca. 10 cm dicke Grobkiesschicht als Drainschicht zwischen Unterseite der Stahlstandpfosten und der Fundamentsohle einbringen.
4. Standpfosten entsprechend der Standpfostennummer (z.B. 1270592-001) in die jeweiligen Fundamentlöcher stellen. Spielebenenmarkierung (= Alu-Niet) entspricht Einbautiefe der Standpfosten. Ausrichtung der Standpfosten mit Unterstützung der Spielebenenmarkierung vornehmen vgl. Detailzeichnung bzw. im Fundamentplan. Zur Spielgerätemontage müssen die Spielebenenmarkierungen aller Standpfosten in die gleiche Richtung zeigen.
5. **Zum Einbauen der vormontierten Bauteile bzw. Einzelteile müssen die Schrauben mit der gelieferten Montagepaste gefettet werden.**
Podestboden durch die mittlere Bohrung des Befestigungswinkels mit Standpfosten verschrauben.
Erst nach dem Ausrichten alle Schrauben fest anziehen. Der Rutschenauslauf muß in Rutschrichtung mit 5° Neigung eingebaut sein. Schraubverbindungen s. Detaildarstellungen auf der beigelegten Schraubfallliste.
6. Fundamente mit Stampfbeton C20/25 ausgießen, die Kanten abrunden und mit einem Bodenmaterial abdecken, dessen kritische Fallhöhe größer gleich der maximalen freien Fallhöhe ist (s. EN 1176-1).
7. Freigabe zum Bespielen erst nach Abbinden der Betonfundamente.
8. Alle Schraubverbindungen gemäß Wartungsanleitung nach 4-5 Wochen überprüfen und ggf. fest nachziehen.
9. Alle mit dem Gerät gelieferten Spezialwerkzeuge (z.B. Innensechskant-Schlüssel für gesicherte Schrauben etc.) sowie alle gerätespezifischen Unterlagen, die für das Sicherheitsmanagement nach DIN EN 1176-7, Punkt 8, wichtig sind oder sein könnten wie z.B. Rechnung, Lieferschein oder Auftragsbestätigung, Montageanleitung und Wartungsanleitung im Original oder in einer Kopie an die zuständigen Stellen weiterleiten.

**Vor dem Anziehen der Schraubverbindungen sind unbedingt alle Anbauteile (Brüstungen, Geländer etc.) einzusetzen.
Ein nachträgliches Einsetzen ist NICHT möglich!**

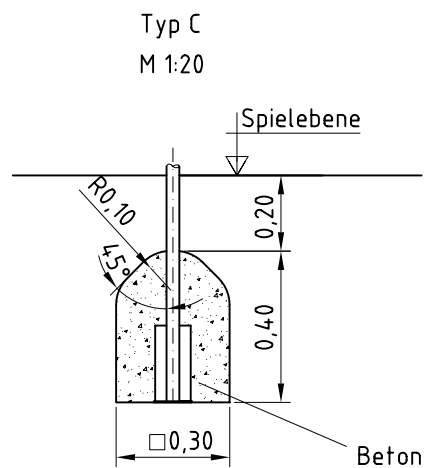
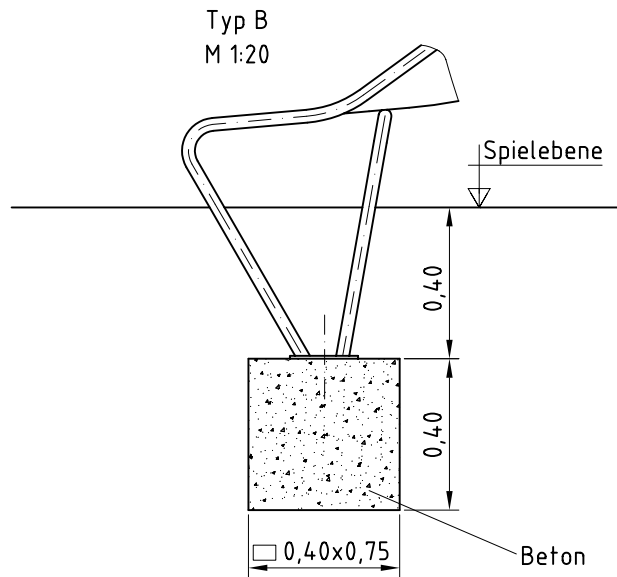
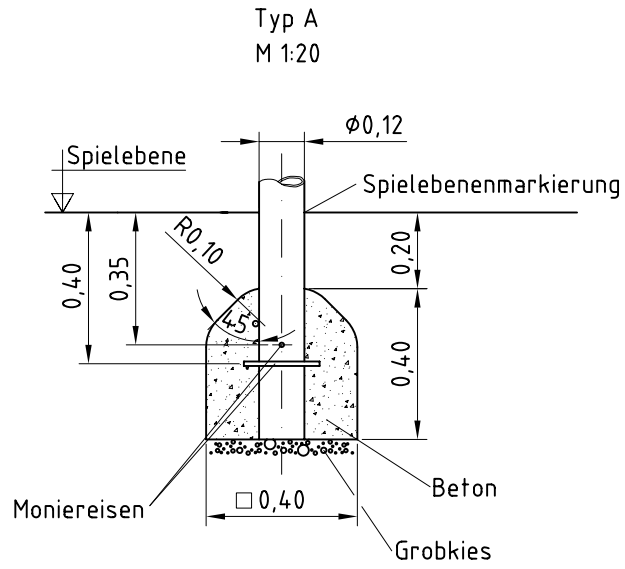




Hinweis:

Diese Montageanleitung ist aus Formatgründen nicht im Maßstab dargestellt! (außer einzeln beschriftete Details)
Es gelten nur die angegebenen Bemaßungen!

Bitte fordern sie bei Bedarf die Montageanleitung im Maßstab 1:50 per Post an!



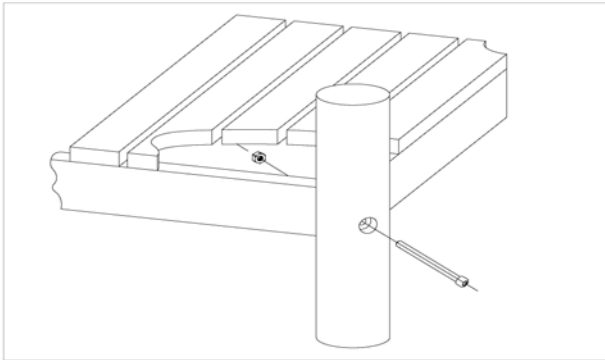
Artikel: **0-21756-502**
K&K Gerätekombination
Ort:

Auftrag:

1291332

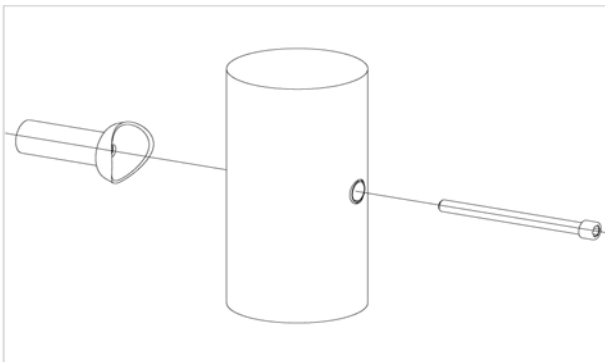
BV Beschreibung:

4 x SFES1200001 Podestboden an Edelstahlstandpfosten (Mutter podestseitig)



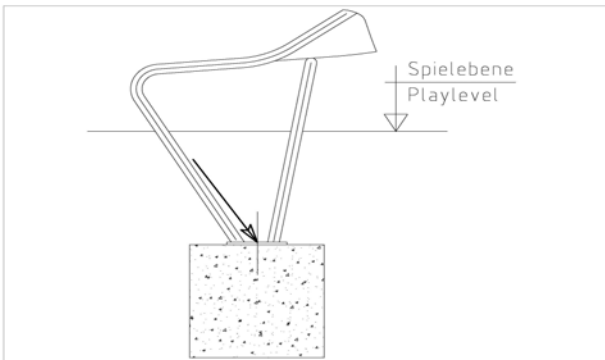
pro SF	ges.	K&K-Artikel	Bezeichnung
1 x	4 x	3430021	Sicherheitsmutter M12 DIN985 A2
1 x	4 x	2030169	Zylinderschraube M12 x 130 mit Stift Für die Befestigung von ES120-Podesten an Standpfosten

19 x SFES1210001 Standardverschraubung Anbauteile Für die Befestigung von ES120-Anbauteilen (außer Podeste) am Standpfosten



pro SF	ges.	K&K-Artikel	Bezeichnung
1 x	19 x	2030168	Zylinderschraube M12x140 mit Stift Für die Befestigung von ES120-Anbauteilen (außer Podeste) am Standpfosten

1 x SFAS1070006 Rutschenauslauf (bis 2,00 m) auf Fundament



pro SF	ges.	K&K-Artikel	Bezeichnung
2 x	2 x	3430025	Scheibe Ø 13 DIN125 A2
2 x	2 x	3430021	Sicherheitsmutter M12 DIN985 A2
2 x	2 x	3430049	Sechskantmutter M12 DIN934 A2
2 x	2 x	3400186	Steinschraube M12x160 DIN529 verzinkt

5 x SFES1270001 Betonstahl für Edelstahlstandpfosten



pro SF	ges.	K&K-Artikel	Bezeichnung
2 x	10 x	2030199	Betonstahl ES120 Ø12x250 1.4301

Artikel: **0-21756-502**
K&K Gerätekombination
Ort:

Auftrag:

1291332

BV Beschreibung:

1 x SFWZ000009 Steckschlüsseinsatz Innensechskant 10mm 1/2" mit Bohrung für Pin



pro SF	ges.	K&K-Artikel	Bezeichnung
1 x	1 x	2030170	Steckschlüsseinsatz Innensechskant 10mm 1/2"

1 x SFWZ0000013 Gleitmetall Doppelbeutel (2 x 4 gr.)



pro SF	ges.	K&K-Artikel	Bezeichnung
2 x	2 x	5300024	Metaflux-Gleitmetall 4 gr.