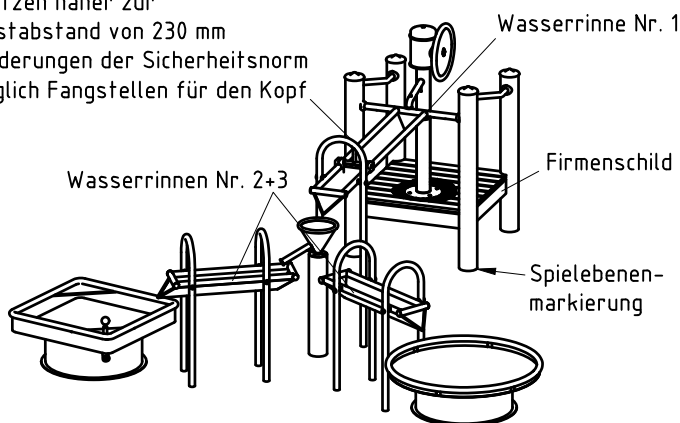


Stauklappe ist vormontiert. Ein Versetzen näher zur Aufständerung ist bis zu einem Mindestabstand von 230 mm zulässig; anderenfalls werden die Forderungen der Sicherheitsnorm für Spielplatzgeräte (EN 1176-1) bezüglich Fangstellen für den Kopf nicht erfüllt.



Anschluss und Funktion Wasserpumpe siehe gesonderte Montageanleitung für 0-33131-001

1. Gerätestandort unter Berücksichtigung des Platzbedarfs (Aufprallfläche) festlegen.
2. Bodenaushub für Fundamente nach Zeichnung vornehmen. Bitte beachten Sie: Für eine standsichere Montage werden mittelschwer lösbare Bodenarten vorausgesetzt.
3. Ca. 10 cm dicke Grobkiesschicht als Drainschicht zwischen Unterseite der Standpfosten und der Fundamentsohle einbringen.
4. Moniereisen in die vorgesehenen Bohrungen der Standpfosten einsetzen.
5. Standpfosten vom Typ A und Typ C (s. Fundamentplan) entspr. der Standpfostennummer [z.B. 1272100-001 (Typ A) oder 1272074 (Typ C)] in die jeweiligen Fundamentlöcher stellen. Die Spielebenenmarkierung (=ALU-Blindniet) entspricht der Einbautiefe. Alle Standpfosten anhand der Spielebenenmarkierung einheitlich ausrichten (vgl. Detailzeichnung bzw. Fundamentplan).

**6. Zum Einbauen der vormontierten Bauteile bzw. Einzelteile müssen die Schrauben mit der gelieferten Montagepaste leicht gefettet werden.**

Podestboden durch die mittlere Bohrung der Befestigungswinkel mit den Standpfosten verschrauben.

**Erst nach dem Ausrichten alle Schrauben fest anziehen.**

Schraubverbindungen s. Detaildarstellungen auf der beigefügten Schraubfallliste.

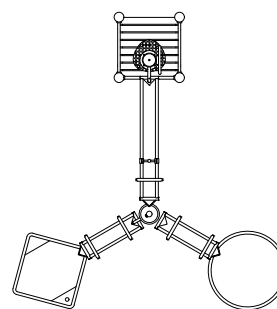
7. Fundamente mit Stampfbeton C20/25 füllen, die Kanten abschrägen, abrunden und mit einem Bodenmaterial abdecken, dessen kritische Fallhöhe größer gleich der maximalen freien Fallhöhe ist (s. EN 1176-1).
8. Freigabe zum Bespielen erst nach Abbinden der Betonfundamente.
9. Alle Schraubverbindungen gemäß Wartungsanleitung nach 4-5 Wochen überprüfen und ggf. fest nachziehen.

Alle mit dem Gerät gelieferten Spezialwerkzeuge (z.B. Innensechskant-Schlüssel für gesicherte Schrauben etc.) sowie alle gerätespezifischen Unterlagen, die für das Sicherheitsmanagement nach EN 1176-7 wichtig sind oder sein könnten wie z.B. Rechnung, Lieferschein oder Auftragsbestätigung, Montageanleitung und Wartungsanleitung im Original oder in einer Kopie an die zuständigen Stellen weiterleiten.

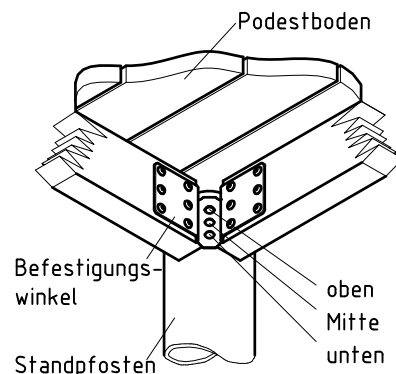
**Vor dem Anziehen der Schraubverbindungen unbedingt alle Anbauteile einsetzen.**

**Ein nachträgliches Einsetzen ist NICHT möglich !**

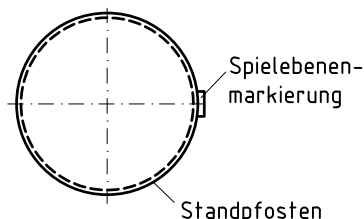
Podestbodenausrichtung  
1:100



Podestbodenbefestigung  
1: Podestbodenbefestigung  
1:10

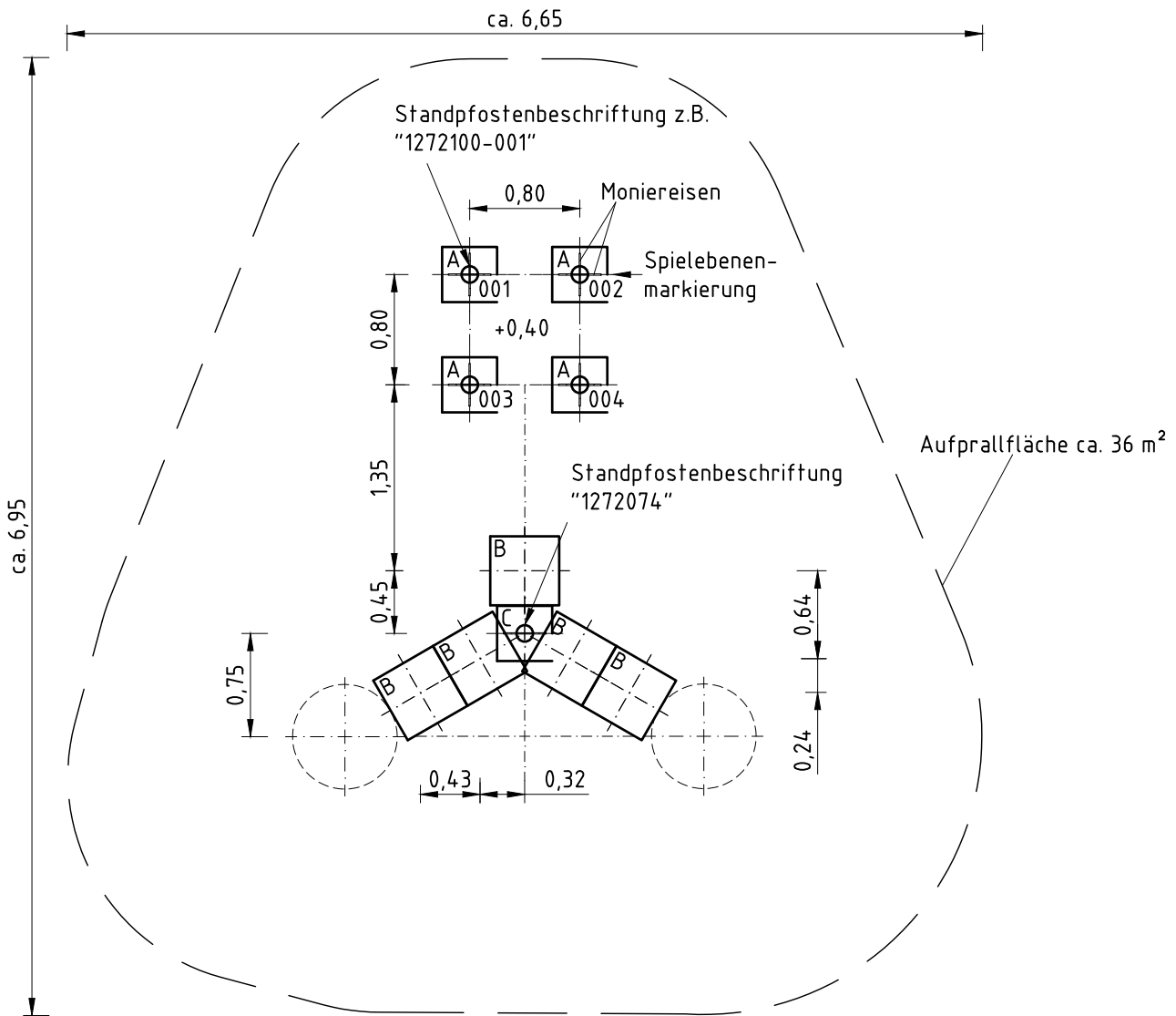
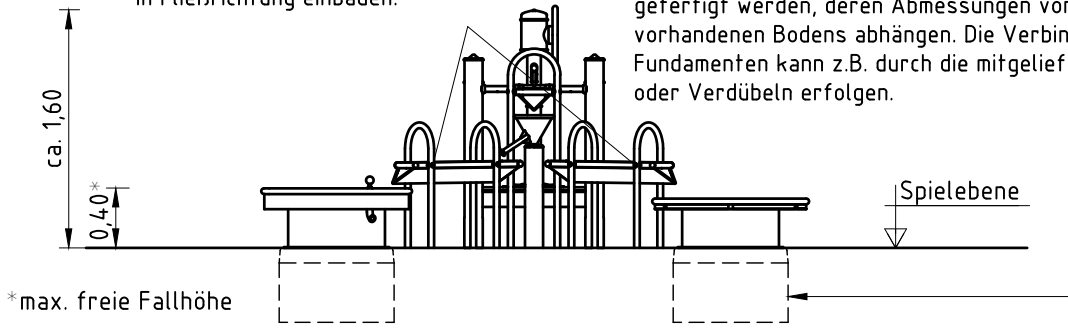


Detail Spielebenenmarkierung  
1:5



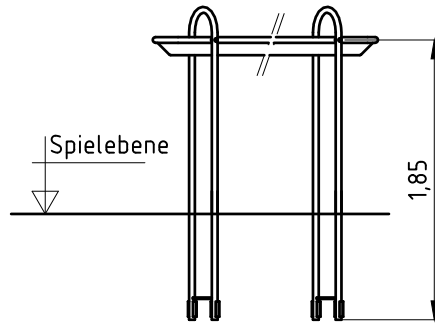
Wasserrinnen mit ca. 1° Gefälle in Fließrichtung einbauen.

Um einen sicheren Stand des Wassertisches und der Matschplatte zu erreichen, müssen z.B. ringförmige Ortbetonfundamente gefertigt werden, deren Abmessungen von der Art des bauseits vorhandenen Bodens abhängen. Die Verbindung der Tische mit den Fundamenten kann z.B. durch die mitgelieferten Steinschrauben oder Verdübeln erfolgen.

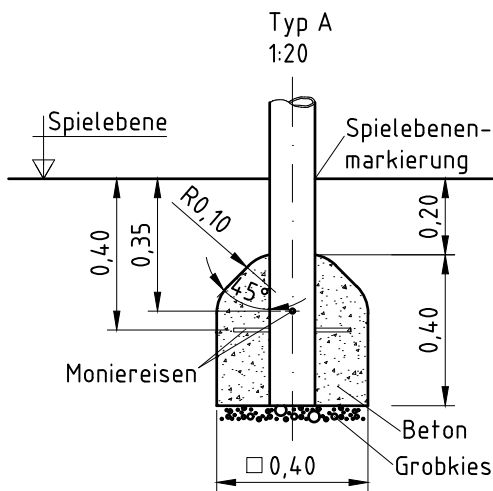
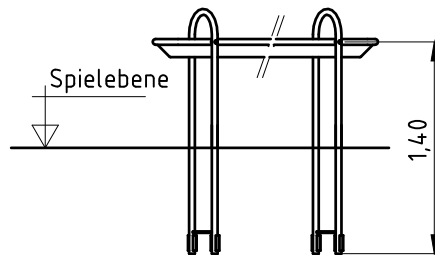


Länge der Rinnenaufständerung

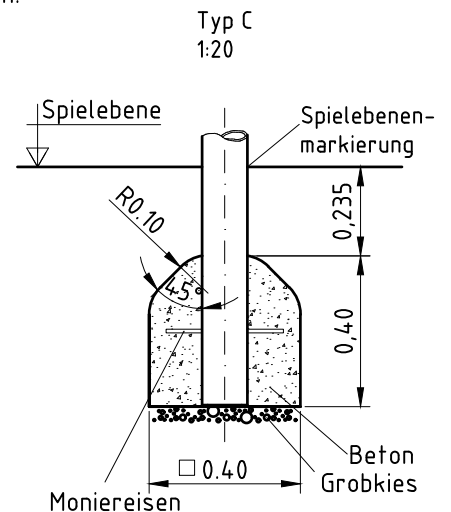
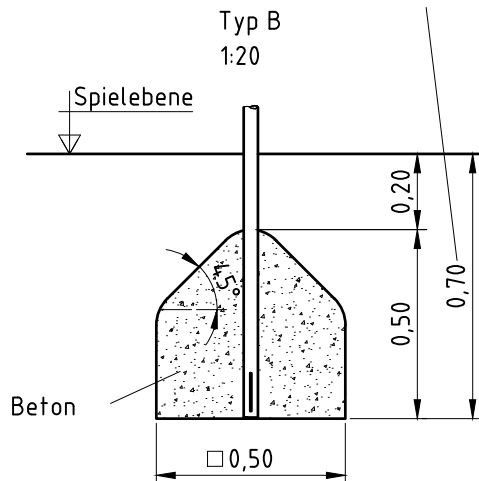
Wasserrinne Nr. 1



Wasserrinne Nr. 2+3



Diese Tiefe bezeichnet die Mindestbautiefe.  
Je nach erforderlicher Rinnenhöhe kann deshalb  
das Fundament mehr als 0,70 m tief sein.



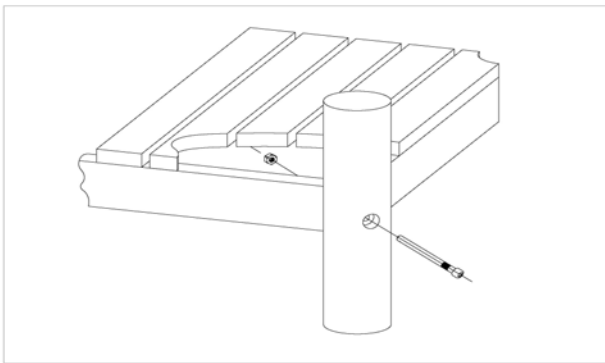
Artikel: **0-34072-500**  
 K&K Wasserspielanlage  
 Ort:

Auftrag:

1291673

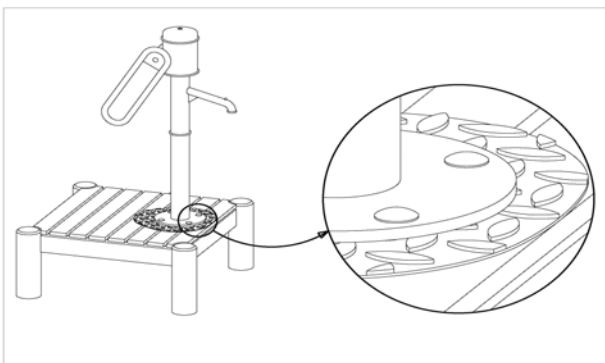
BV Beschreibung:

**4 x SFES1200001 Podestboden an Edelstahlstandpfosten (Mutter podestseitig)**



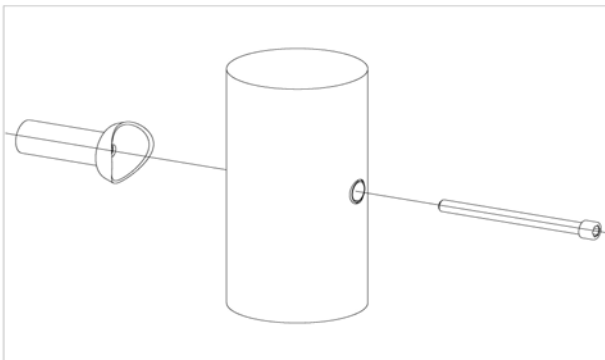
pro SF	ges.	K&K-Artikel	Bezeichnung
1 x	4 x	3430021	Sicherheitsmutter M12 DIN985 A2
1 x	4 x	2030651	Zylinderschraube M12 x 125 mit Stift A2

**1 x SFAS1260001 Wasserpumpe auf Podestboden**



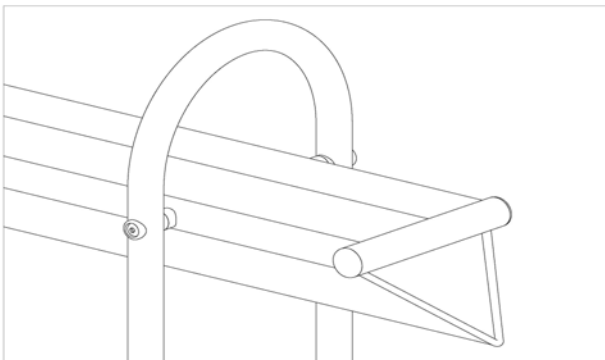
pro SF	ges.	K&K-Artikel	Bezeichnung
4 x	4 x	3430025	Scheibe ø 13 DIN125 A2
4 x	4 x	3430051	Sechskant-Hutmutter M12 DIN986 A2
4 x	4 x	3400249	Flachrundschrabe M12 x 60 DIN603 A2

**6 x SFES1210001 Standardverschraubung Anbauteile Für die Befestigung von ES120-Anbauteilen (außer Podesten) am Standpfosten**



pro SF	ges.	K&K-Artikel	Bezeichnung
1 x	6 x	2030168	Zylinderschraube M12 x 140 mit Stift

**5 x SFAS1040006 Wasserrinne (S) an Aufständerung**



pro SF	ges.	K&K-Artikel	Bezeichnung
2 x	10 x	3400286	Linien-Sicherheitschraube M10x50 Resistorx A2

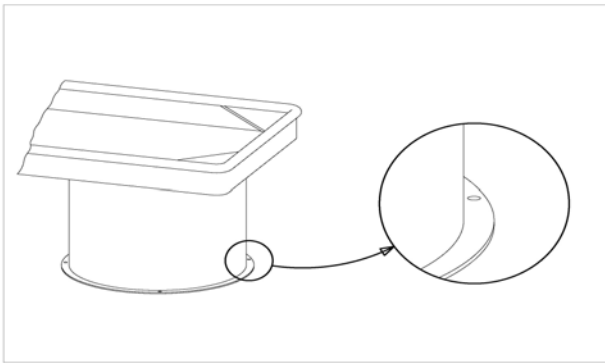
Artikel: **0-34072-500**  
 K&K Wasserspielanlage  
 Ort:

Auftrag:

1291673

BV Beschreibung:

**8 x SFAS1040011 Standzylinder auf Ortfundament mit Steinschrauben**



pro SF	ges.	K&K-Artikel	Bezeichnung
1 x	8 x	1040272	Befestigungssatz Wasserspielgeräte M10x160 A2 (Steinschraube/Scheiben/Muttern)

**4 x SFES1270001 Betonstahl für Edelstahlstandpfosten**



pro SF	ges.	K&K-Artikel	Bezeichnung
2 x	8 x	2130000	Betonstahlstahl Ø 10 x 310 DIN 488

**1 x SFRS1270002 Betonstahl für Edelstahlstandpfosten**



pro SF	ges.	K&K-Artikel	Bezeichnung
1 x	1 x	2130000	Betonstahlstahl Ø 10 x 310 DIN 488

**1 x SFWZ0000002 Winkelschraubendreher Torx T45 mit Bohrung für Pin**



pro SF	ges.	K&K-Artikel	Bezeichnung
1 x	1 x	3490033	Winkelschraubendreher Torx T45

Artikel: **0-34072-500**  
 K&K Wasserspielanlage  
 Ort:

Auftrag:

1291673

BV Beschreibung:

**1 x SFWZ000009 Steckschlüsseinsatz Innensechskant 10mm 1/2" mit Bohrung für Pin**



pro SF	ges.	K&K-Artikel	Bezeichnung
1 x	1 x	2030170	Steckschlüsseinsatz Innensechskant 10mm 1/2"

**1 x SFWZ0000013 Gleitmetall Doppelbeutel (2 x 4 gr.)**



pro SF	ges.	K&K-Artikel	Bezeichnung
2 x	2 x	5300024	Metaflux-Gleitmetall 4 gr.