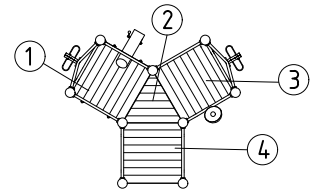


Podestbodenausrichtung/-befestigung
1:100

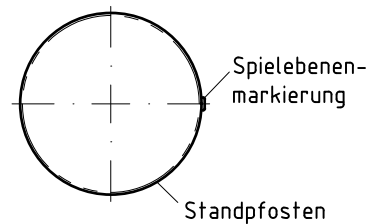


1. Gerätestandort unter Berücksichtigung des Platzbedarfs (Aufprallfläche) festlegen.
2. Bodenaushub für Fundamente nach Zeichnung vornehmen. Bitte beachten Sie: Für eine standsichere Montage werden mittelschwer lösbare Bodenarten vorausgesetzt.
3. Ca. 10 cm dicke Grobkiesschicht als Drainschicht zwischen Unterseite der Standpfosten und der Fundamentsohle einbringen.
4. Moniereisen in die vorgesehenen Bohrungen der Rohrstandfüße einsetzen.
5. Standpfosten vom Typ A (s. Fundamentplan) entspr. der Standpfostennummer in das jeweilige Fundamentloch stellen. Die Spielebenenmarkierung (=ALU-Blindniet) entspricht der Einbautiefe. Alle Standpfosten anhand der Spielebenenmarkierung einheitlich in die gleiche Richtung ausrichten (vgl. Detailzeichnung bzw. Fundamentplan).
6. **Zum Einbauen der vormontierten Bauteile bzw. Einzelteile müssen die Schrauben mit der gelieferten Montagepaste leicht gefettet werden.** Podestböden lt. Tabelle durch die entspr. Bohrung der Befestigungswinkel mit den Standpfosten verschrauben.
Erst nach dem Ausrichten alle Schrauben fest anziehen.
Schraubverbindungen s. Detaildarstellungen auf der beigefügten Schraubfallliste.
Die enthaltenen Schutzkappen eignen sich lediglich zum einmaligen Einbau, daher sollten sie, wie in Pkt. 9 beschrieben, nicht vor dem ersten Wartungstermin eingesetzt werden.
7. Fundamente mit Stampfbeton C20/25 füllen, die Kanten abschrägen, abrunden und mit einem Bodenmaterial abdecken, dessen kritische Fallhöhe größer gleich der maximalen freien Fallhöhe ist (s. EN 1176-1).
8. Freigabe zum Bespielen erst nach Abbinden der Betonfundamente.
9. Alle Schraubverbindungen gemäß Wartungsanleitung nach 4-5 Wochen überprüfen und ggf. fest nachziehen. Anschließend die Schraubköpfe mit Schutzkappen abdecken; für gesenkte Schraubverbindungen (z.B. Kletterstange, Klettersprossen, Bogenleiter, Podeste) gilt: Die grauen Schutzkappen in das Senkloch drücken. Für ungesenkte Schraubverbindungen (z.B. Gitterbrüstung, Anbau-Muldenrutsche) gilt: die roten Schutzkappen-Oberseite auf das Unterteil setzen und (z.B. mit einem Kunststoffhammer) so kräftig einschlagen, dass sie hörbar in die Nut einrasten.

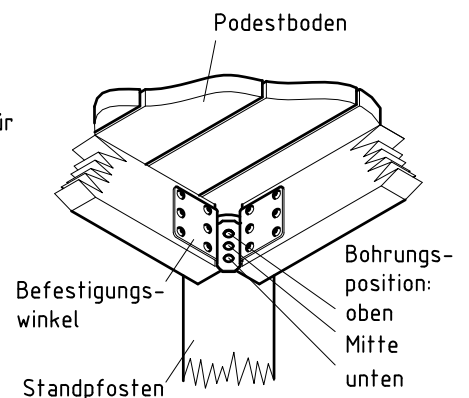
Übersicht Podestbodenbefestigung

Podest-Nr	Befestigungsbohrung		
	Oben	Mitte	Unten
1		x	
2		x	
3	x		
4		x	

Detail Spielebenenmarkierung
1:5

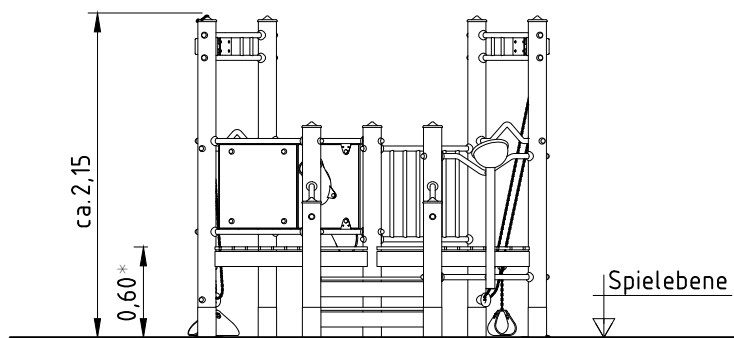


Podestbodenbefestigung
1:10



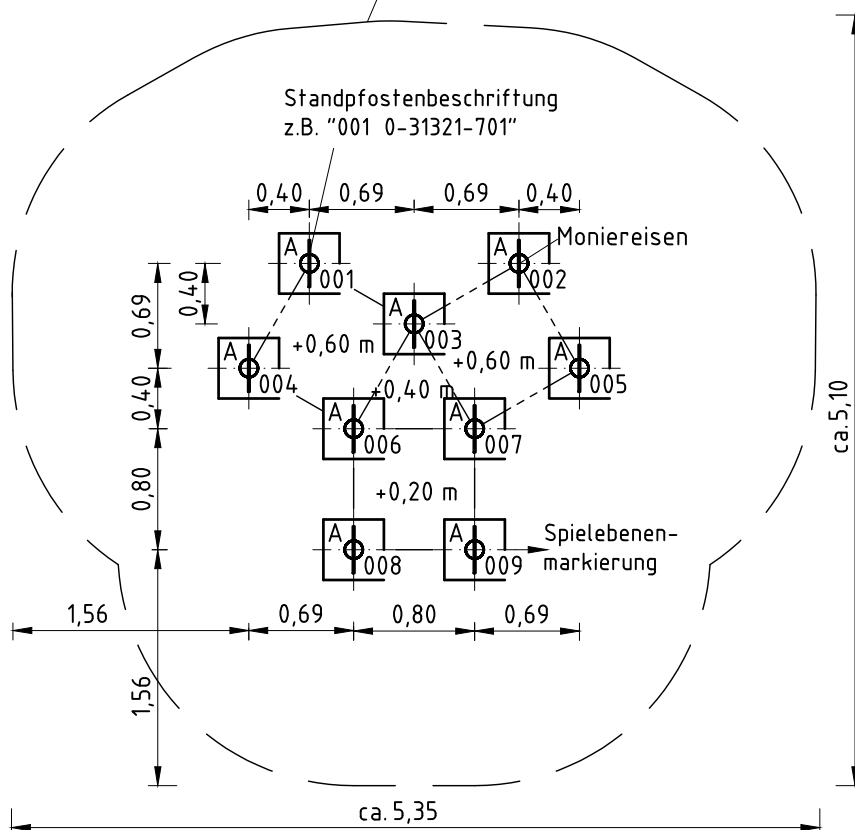
Alle mit dem Gerät gelieferten Spezialwerkzeuge (z.B. Innensechskant-Schlüssel für gesicherte Schrauben etc.) sowie alle gerätespezifischen Unterlagen, die für das Sicherheitsmanagement nach EN 1176-7 wichtig sind oder sein könnten wie z.B. Rechnung, Lieferschein oder Auftragsbestätigung, Montageanleitung und Wartungsanleitung im Original oder in einer Kopie an die zuständigen Stellen weiterleiten.

Vor dem Anziehen der Schraubverbindungen sind unbedingt alle Anbauteile einzusetzen.
Ein nachträgliches Einsetzen ist NICHT möglich!

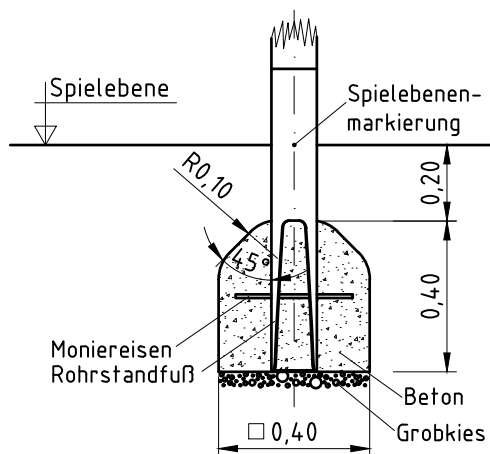


*max. freie Fallhöhe

Aufprallfläche ca. 22 m²



Typ A
1:20



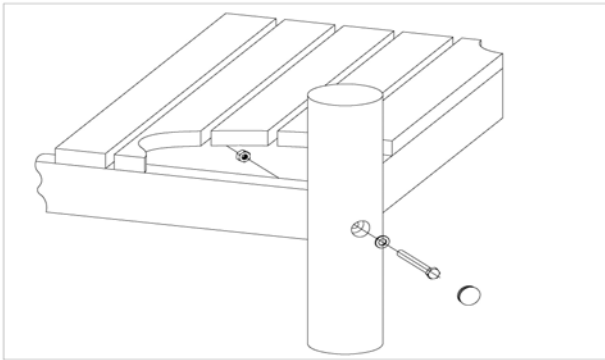
Artikel: **031321701**
K&K Sandwerk

Auftrag:

1293354

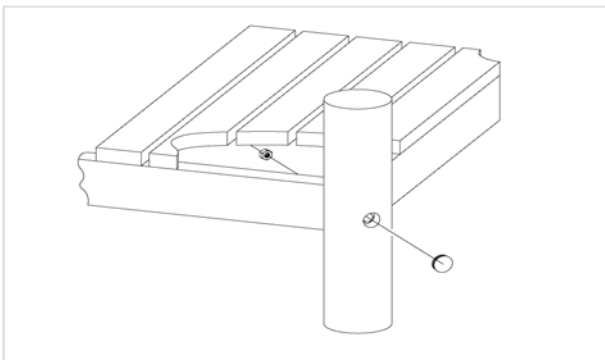
Ort: BV Beschreibung:

9 x SFRS1200001 Podestboden an Robinienstandpfosten (Mutter podestseitig)



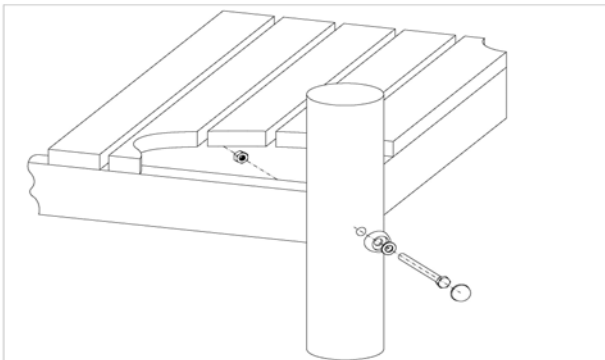
pro SF	ges.	K&K-Artikel	Bezeichnung
1 x	9 x	3400700	Sechskantschraube M12x120 DIN931 A2
1 x	9 x	3300016	Abdeckkappe grau für Bohrlöcher Ø 30-34 mm aus Polyethylen (PE) zum Verschließen von Bohrlöchern
1 x	9 x	3430129	Scheibe Ø 14 DIN1440 A2 1.4301
1 x	9 x	3430021	Sicherheitsmutter M12 DIN985 A2

2 x SFRS1200004 Podestboden an Robinienstandpfosten Schraube werkseitig festgesetzt



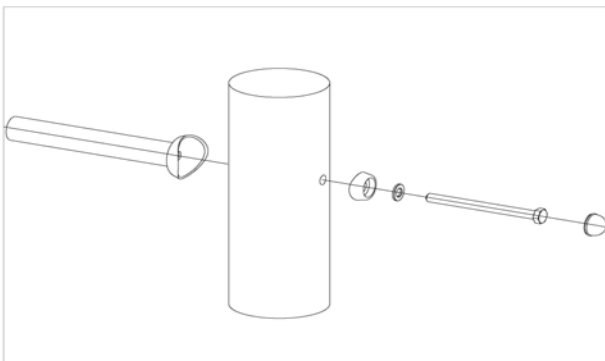
pro SF	ges.	K&K-Artikel	Bezeichnung
1 x	2 x	3300016	Abdeckkappe grau für Bohrlöcher Ø 30-34 mm aus Polyethylen (PE) zum Verschließen von Bohrlöchern
1 x	2 x	3430021	Sicherheitsmutter M12 DIN985 A2

4 x SFES1200014 Podestboden an Edelstahlstandpfosten/Rohrstandfuß (Sechskantschraube mit roter Kappe/Mutter podestseitig)



pro SF	ges.	K&K-Artikel	Bezeichnung
1 x	4 x	3430021	Sicherheitsmutter M12 DIN985 A2
1 x	4 x	3300055	Schraubenkappen-Oberteil M12 P2
1 x	4 x	3300054	Schraubenkappen-Unterteil gewölbt M12
1 x	4 x	3430025	Scheibe ø 13 DIN125 A2
1 x	4 x	3400363	Sechskantschraube M12x150 DIN931 A2

32 x SFRS1210001 Standardverschraubung Anbauteile an Holzpfosten (ungesenkte Bohrung)



pro SF	ges.	K&K-Artikel	Bezeichnung
1 x	32 x	3300054	Schraubenkappen-Unterteil gewölbt M12
1 x	32 x	3300055	Schraubenkappen-Oberteil M12 P2
1 x	32 x	3430025	Scheibe ø 13 DIN125 A2
1 x	32 x	3400702	Sechskantschraube M12x160 DIN931 A2

Artikel: **031321701**
K&K Sandwerk

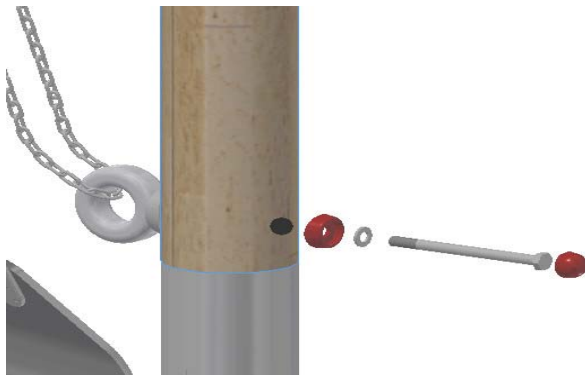
Auftrag:

1293354

Ort:

BV Beschreibung:

2 x SFRS1260003 Kette Sandaufzug an Robinienstandpfosten



pro SF	ges.	K&K-Artikel	Bezeichnung
1 x	2 x	3400702	Sechskantschraube M12x160 DIN931 A2
1 x	2 x	3300055	Schraubenkappen-Oberteil M12 P2
1 x	2 x	3430025	Scheibe ø 13 DIN125 A2
1 x	2 x	3300054	Schraubenkappen-Unterteil gewölbt M12
1 x	2 x	1040731	Pfostenanschlusssteil Sandaufzugkette

1 x SFWZ0000001 Winkelschraubendreher Torx T40 mit Bohrung für Pin



pro SF	ges.	K&K-Artikel	Bezeichnung
1 x	1 x	3490081	Winkelschraubendreher Torx T40

9 x SFES1270007 Betonstahl für Rohrstandfüße



pro SF	ges.	K&K-Artikel	Bezeichnung
1 x	9 x	2130000	Betonstabstahl Ø 10 x 310 DIN 488

1 x SFWZ0000012 Gleitmetall (Dose à 30 g) mit Pinsel



pro SF	ges.	K&K-Artikel	Bezeichnung
1 x	1 x	5300039	Gleitmetall Dose à 30 g
1 x	1 x	5200026	Pinsel für Gleitmetall