

Spielgerät **Gerätekombination**
Artikelnummer **022644701**

Produktbeschreibung (Seite 1)



Standpfosten

Standpfosten aus Robinenschichtholz, zylindrisch gefräst, Ø 120 mm. Ungeschützte Hirnholzflächen sind mit nicht lösbaren Pfostenkappen aus Edelstahl abgedeckt. Rohrstandfuß aus Edelstahl zur Fundamentierung und Aufständigung von Robinien-Rundholzpfosten, Ø 120 mm, unterhalb der Spielebene.

Podestboden

Podestboden aus Brettern, 30 mm dick und umlaufenden Kantholzunterzügen 45 x 100 mm. Die getrockneten Schnitthölzer aus Robinie sind gehobelt, gefast und frei von Faulästen. Kraftschlüssige Bodenbefestigung durch spezielle Edelstahlwinkel mit durchgehender Bolzenverschraubung.

Anbauteile

- Bügelgeländer abrollverhindernd, aus Edelstahlrohr, Ø 33,7 x 2 mm
- Tandemgeländer aus Edelstahlrohr, Ø 33,7 x 2 mm
- Holzbrüstung aus Robinie, 125 x 30 mm, Befestigung zwischen Edelstahlrohren Ø 33,7 x 2 mm
- Klettersprossen aus Edelstahlrohr, Ø 38 mm, verdrehungssicher
- senkrechter Handgriff als Aufstiegshilfe aus Edelstahlrohr, Ø 33,7 x 2 mm
- Kettenleiter mit Edelstahlsprossen
- senkrechte Kletterstange aus Edelstahlrohr, Ø 38 mm
- Kletterwand, aus farbigen, höchst witterungsbeständiger HPL-Schichtstoffplatte, 20 mm, Rahmen aus Edelstahlrohr, mit einseitig aufgesetzten Freeclimbing-Elementen
- Zeltdach, Neigung 45°, aus farbigen, höchst witterungsbeständiger HPL-Schichtstoffplatte, 13 mm, Befestigung an Dachrahmen aus Edelstahlrohr Ø 33,7 x 2 mm
- Anbau-Muldenrutsche, 0,60 m breit, einteilige Edelstahlkonstruktion, Blechdicke: 2,5 mm, mit abrollverhindernder Absturzicherung über dem Einsitzteil

Bitte beachten Sie für Ihre Planung, dass Edelstahl-Rutschen aufgrund der möglichen Aufheizung der Rutschfläche nach Nord-Ost ausgerichtet werden oder im Halbschatten von Bäumen stehen.

Metallbauteile: Edelstahl

Das Robinienholz wird mit einem wasserabweisenden, atmungsaktiven Schutzanstrich versehen. Neben dem Schutz vor

Spielgerät **Gerätekombination**
Artikelnummer **022644701**

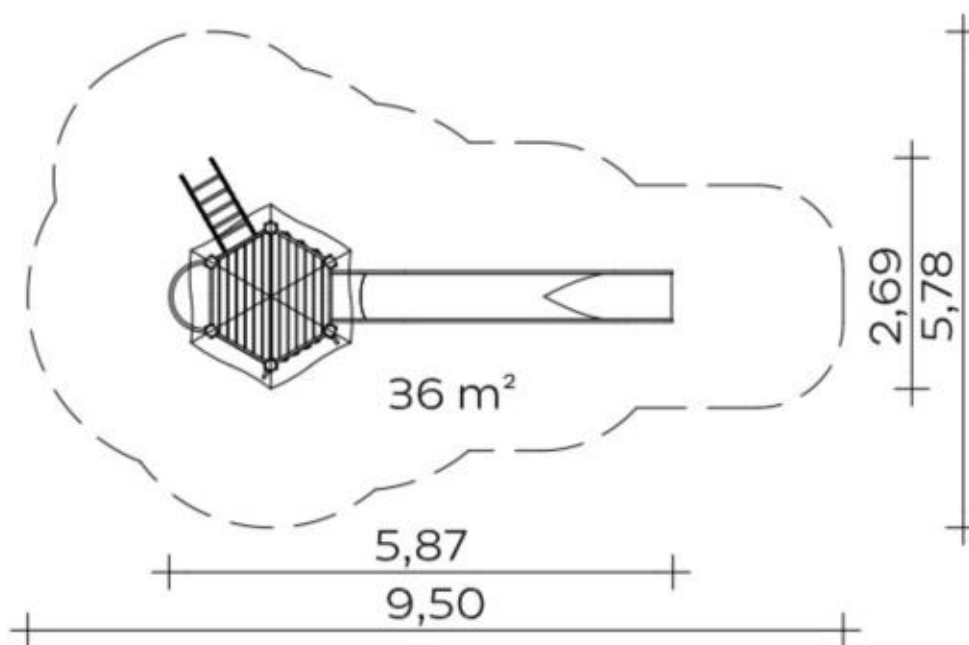
Produktbeschreibung (Seite 2)

Feuchtigkeit reduziert diese Behandlung die Rissbildung. Die modularen Anbauteile leiten ihre Kräfte über eine spezielle Adapterbefestigung direkt in die Standpfosten ein. Die Schraubverbindungen sind durch Abdeckkappen gegen unbefugtes Lösen gesichert.

Spielgerät

Gerätekombination

Artikelnummer

022644701<https://kaiser-kuehne.com/product/geraetekombination-67/>**Produktdaten**

(ohne Maßstab)

Installation

Gerät [m]	L	5,87
	B	2,45
	H	4,19
Mindestraum [m]	L	9,50
	B	5,78
	H	4,19
Aufprallfläche [m ²]		36,00
freie Fallhöhe [m]		2,10
Anzahl Monteure		2
Montagezeit [Std]		5
Hebezeug		Ja
Einzelgewicht [kg]		125
Gesamtgewicht [kg]		625

Fundamente

L [m]	B [m]	H [m]	Vol [m ³]	Anzahl
0,40	0,40	0,40	0,064	6
0,30	0,30	0,40	0,036	1
0,75	0,40	0,40	0,120	1
			0,540	8

Nutzung

Einsatzgebiete	öffentliche Spielplätze	
Aktivitäten	Rutschen	Klettern
	Bewegungsaktivität	
Altersgruppen	4+	
Anzahl Benutzer	11	
Rutschhöhen [m]	2,10	
Podesthöhen [m]	1,60 2,00	
Inklusion	Dramaspiel	Einzelspiele
	Funktionelles Spielen	Geschwindigkeit
	Gleichgewicht	Gruppenspiele
	Höhenerfahrung	Koordination
	Paralleles Spielen	

Spielgerät **Gerätekombination**
 Artikelnummer **022644701**

Varianten

<p>16745 <i>Classic</i></p> 	<p>16746 <i>Sky</i></p> 	<p>26160 <i>Aloha</i></p> 
<p>26161 <i>Beach</i></p> 	<p>26162 <i>City</i></p> 	<p>26163 <i>Coral</i></p> 
<p>26164 <i>Ice Palace</i></p> 	<p>26165 <i>Jungle</i></p> 	<p>26166 <i>Mermaid</i></p> 
<p>26167 <i>Nature</i></p> 	<p>26168 <i>Ocean</i></p> 	<p>26169 <i>Pirate</i></p> 
<p>26170 <i>Safari</i></p> 	<p>26171 <i>Sun</i></p> 	<p>26172 <i>Sunny Day</i></p> 

Spielgerät **Gerätekombination**
Artikelnummer **022644701**

Varianten

26173 *Sweden*

