

- Gerätestandort unter Berücksichtigung des Platzbedarfs (Aufprallfläche) festlegen. Empfohlene Rutschenausrichtung: Nord-Ost oder im Halbschatten von Bäumen.
- Bodenaushub für Fundamente nach Zeichnung vornehmen. Bitte beachten Sie: Für eine standstichere Montage werden mittelschwer lösbare Bodenarten vorausgesetzt.
- Ca. 10 cm dicke Schicht Grobkies als Drainageschicht zwischen Unterseite der Standpfosten und der Fundamentsohle einbringen.
- Moniereisen in die vorgesehenen Bohrungen der Standpfosten einsetzen.
- Standpfosten vom Typ A ihrer Standpfostennummer entsprechend (vgl. Fundamentplan) in das jeweilige Fundamentloch stellen. Die Spielebenenmarkierung (=ALU-Blindniet) entspricht der Einbautiefe und kennzeichnet die Ausrichtung. Alle Standpfosten einheitlich ausrichten (vgl. Detailzeichnung bzw. Fundamentplan).

**6. Zum Einbauen der vormontierten Bauteile bzw. Einzelteile müssen die Schrauben mit der gelieferten Montagepaste leicht gefettet werden.**

Podestböden lt. Tabelle "Übersicht Podestbodenbefestigung" durch die entspr. Bohrung der Befestigungswinkel mit den Standpfosten verschrauben.

**Erst nach dem Ausrichten alle Schrauben fest anziehen.**

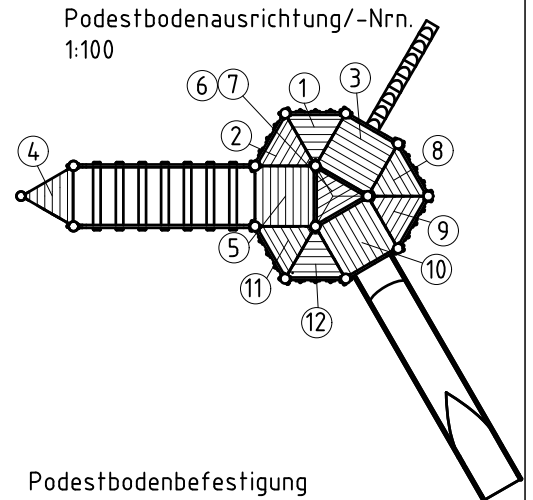
Der Rutschenauslauf muss in Rutschrichtung mit 5° Neigung eingebaut werden, damit Regenwasser ablaufen kann.

Schraubverbindungen s. Detaildarstellungen auf der beigefügten Schraubfall-Liste

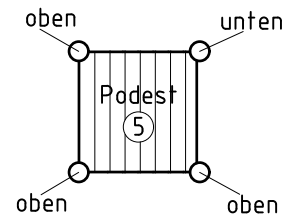
Die enthaltenen Schutzkappen eignen sich lediglich zum einmaligen Einbau, daher sollten sie nicht vor dem ersten Wartungstermin eingesetzt werden (siehe unten).

- Fundamente mit Stampfbeton C20/25 füllen, die Kanten abschrägen, abrunden und mit einem Bodenmaterial abdecken, dessen kritische Fallhöhe größer gleich der maximalen freien Fallhöhe ist (s. EN 1176-1). Die den Auslaufteil der Rutsche umgebende Bodenfläche muss den Anforderungen an eine kritische Fallhöhe von mind. 1000 mm entsprechen (s. EN 1176-3).
- Freigabe zum Bespielen erst nach Abbinden der Betonfundamente.
- Alle Schraubverbindungen gemäß Wartungsanleitung nach 4-5 Wochen überprüfen und ggf. fest nachziehen. Anschließend die Schraubenköpfe mit Schutzkappen abdecken; für gesenkte Schraubverbindungen gilt: Die grauen Schutzkappen in das Senkloch drücken. Für ungesenkte Schraubverbindungen gilt: die roten Schutzkappen-Oberseite auf die Unterteile setzen und (z.B. mit einem Kunststoffhammer) so kräftig einschlagen, dass sie hörbar in die Nut einrasten.

Alle mit dem Gerät gelieferten Spezialwerkzeuge (z.B. Innensechskant-Schlüssel für gesicherte Schrauben etc.) sowie alle gerätespezifischen Unterlagen, die für das Sicherheitsmanagement nach EN 1176-7 wichtig sind oder sein könnten wie z.B. Rechnung, Lieferschein oder Auftragsbestätigung, Montageanleitung und Wartungsanleitung im Original oder in einer Kopie an die zuständigen Stellen weiterleiten.



Podestbodenbefestigung 1:50

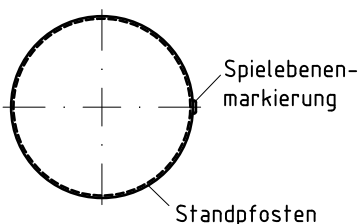


- Montagereihenfolge der Quadratpodeste:
- Podest-Nr. 5
  - Podest-Nr. 3
  - Podest-Nr. 10

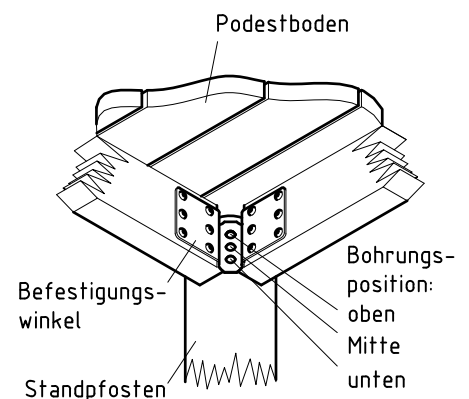
Übersicht Podestbodenbefestigung

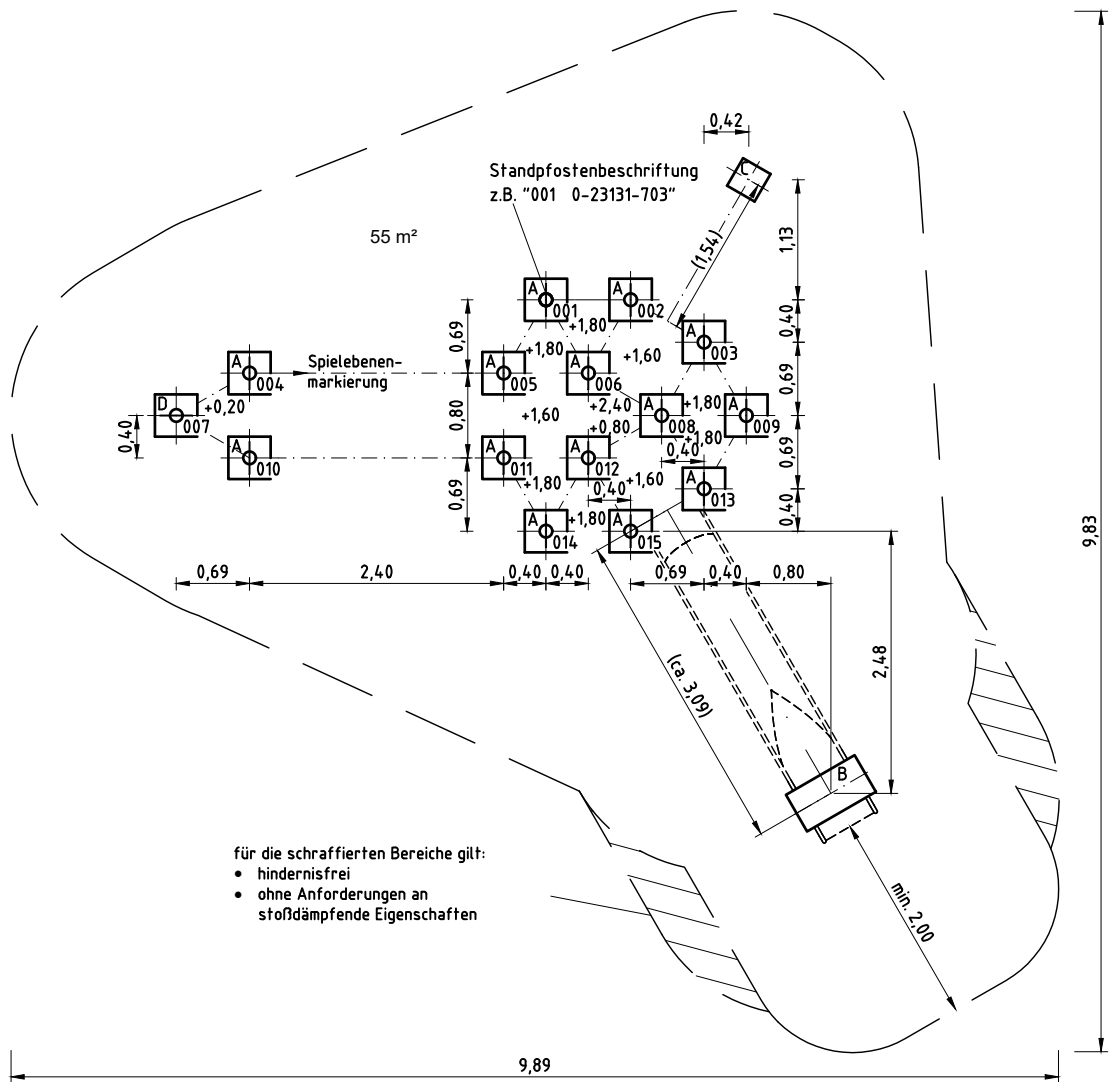
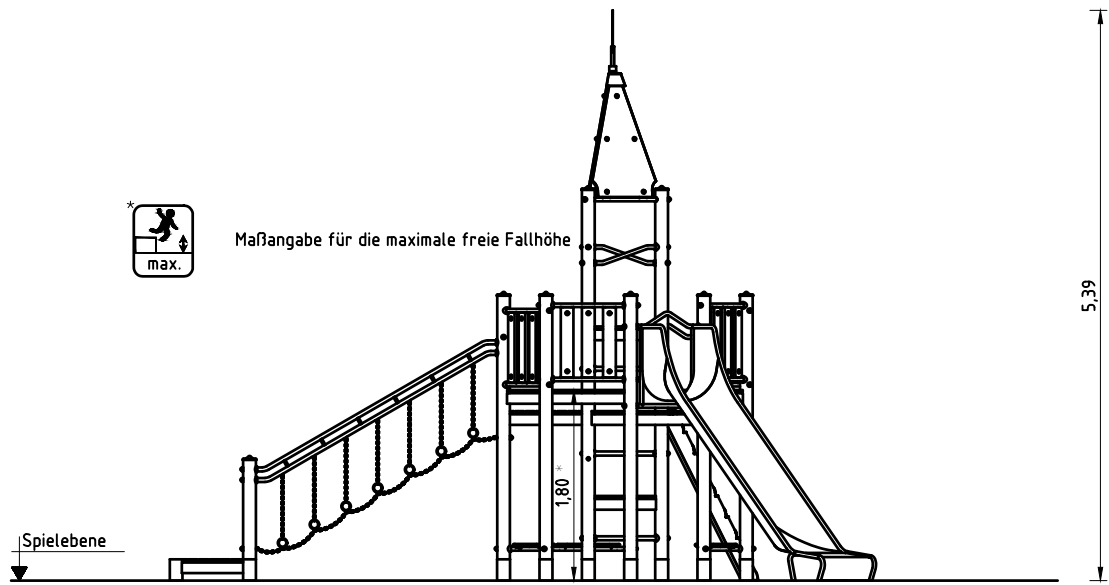
Podest-Nr.	Befestigungsbohrung		
	oben	Mitte	
1	x		
2			x
3	x		
4		x	
5	x		x
6		x	
7		x	
8	x		
9			x
10			x
11	x		
12			x

Detail Spielebenenmarkierung 1:5



Podestbodenbefestigung 1:10

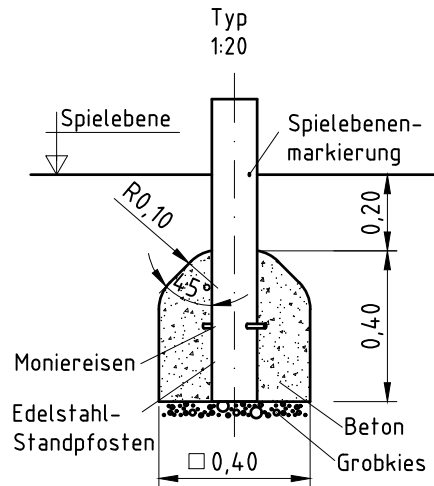
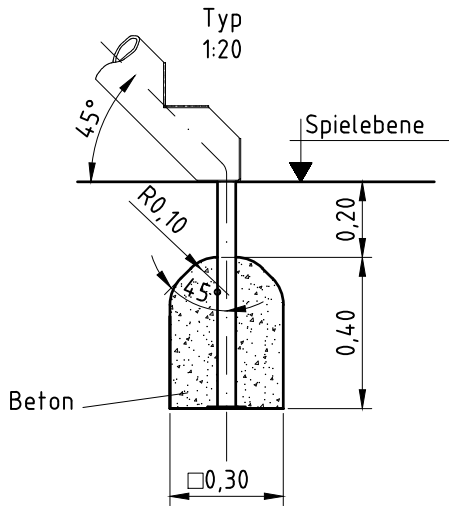
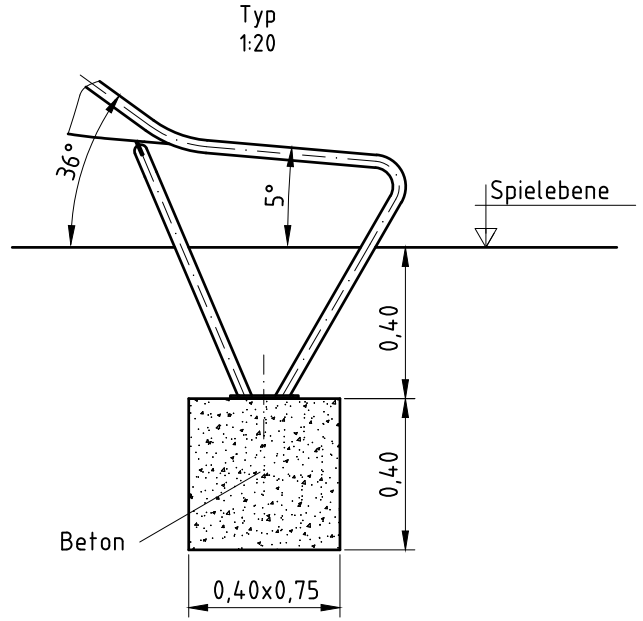
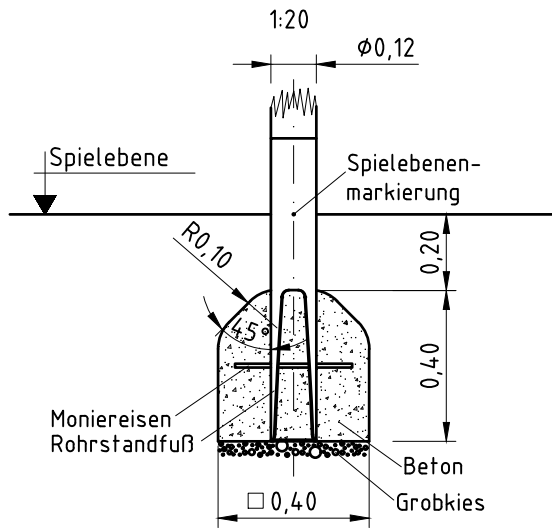




**Hinweis:**

Diese Montageanleitung ist aus Formatgründen nicht im Maßstab dargestellt! (außer einzeln beschrifteten Details)  
 Es gelten nur die angegebenen Bemaßungen!

Bitte fordern Sie bei Bedarf die Montageanleitung im Maßstab 1:50 per Post an!



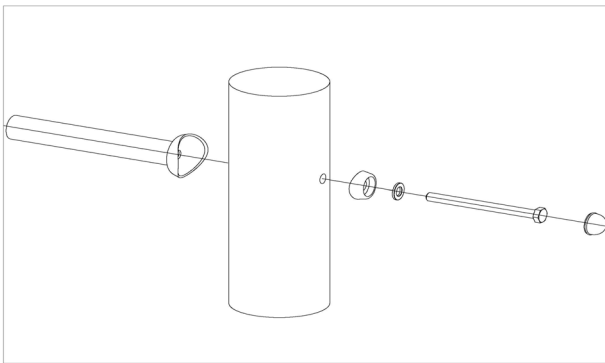
Artikel: **023131703**  
Gerätekombination

Auftrag:

1298835

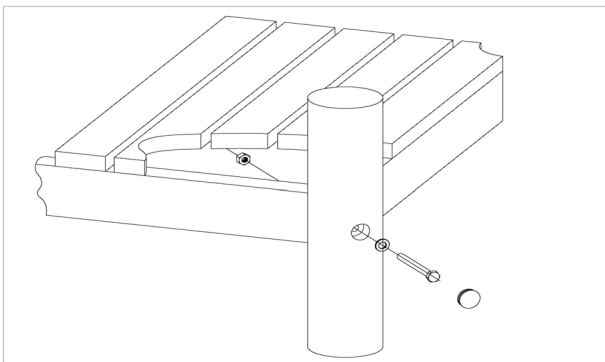
Ort: BV Beschreibung:

**62 x SFRS1210001 Standardverschraubung Anbauteile an Holzpfosten (ungesenkte Bohrung)**



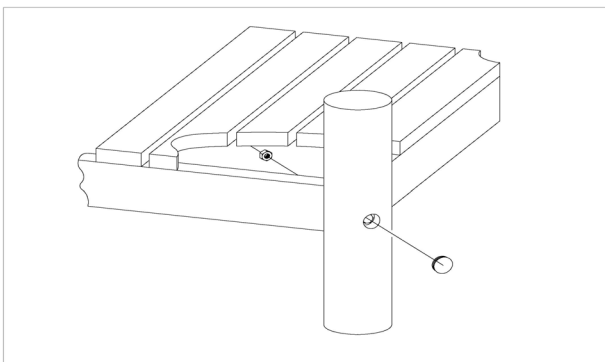
pro SF	ges.	K&K-Artikel	Bezeichnung
1 x	62 x	3300054	Schraubenkappen-Unterteil, gewölbt, M12
1 x	62 x	3300055	Schraubenkappen-Oberteil M12
1 x	62 x	3430025	Scheibe ø 13 DIN125 A2
1 x	62 x	3400702	Sechskantschraube M12x160 DIN931 A2

**36 x SFRS1200001 Podestboden an Robinienstandpfosten (Mutter podestseitig)**



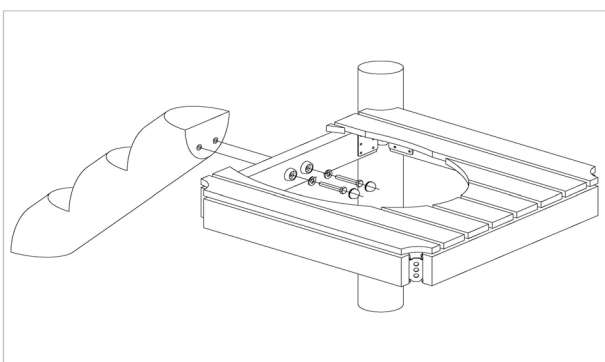
pro SF	ges.	K&K-Artikel	Bezeichnung
1 x	36 x	3430129	Scheibe Ø 14 DIN1440 A2 1.4301
1 x	36 x	3430021	Sicherheitsmutter M12 DIN985 A2
1 x	36 x	3300016	Abdeckkappe grau für Bohrlöcher Ø 30-34 mm Aus Polyethylen (PE) zum Verschließen von Senk-Bohrlöchern.
1 x	36 x	3400700	Sechskantschraube M12x120 DIN931 A2

**3 x SFRS1200004 Podestboden an Robinienstandpfosten Schraube werkseitig festgesetzt**



pro SF	ges.	K&K-Artikel	Bezeichnung
1 x	3 x	3300016	Abdeckkappe grau für Bohrlöcher Ø 30-34 mm Aus Polyethylen (PE) zum Verschließen von Senk-Bohrlöchern.
1 x	3 x	3430021	Sicherheitsmutter M12 DIN985 A2

**2 x SFXS1230004 Steigstamm an RS-Podestboden-Unterzug**



pro SF	ges.	K&K-Artikel	Bezeichnung
1 x	2 x	3400414	Sechskantschraube M12x 75 DIN931 A2
1 x	2 x	3300055	Schraubenkappen-Oberteil M12
1 x	2 x	3430025	Scheibe ø 13 DIN125 A2
1 x	2 x	3300045	Schraubenkappen-Unterteil flach M12 (plangedreht)

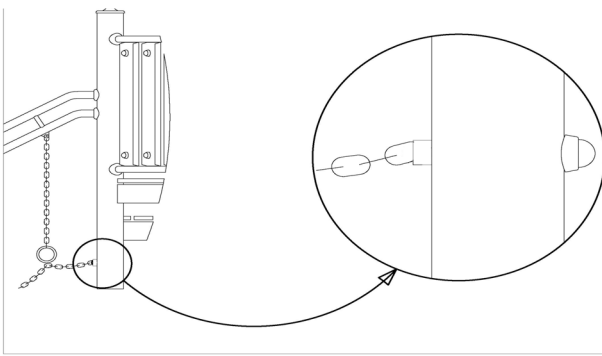
Artikel: **023131703**  
Gerätekombination

Auftrag:

1298835

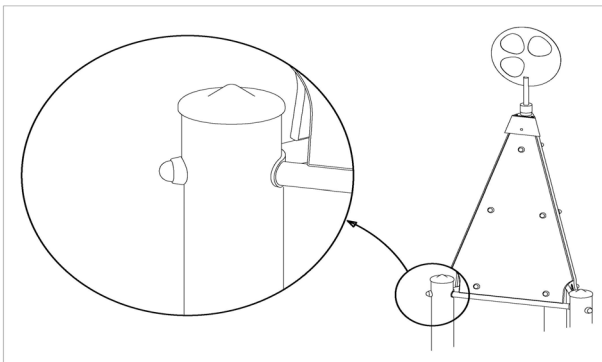
Ort: BV Beschreibung:

**4 x SFRS120009 Laufholz-Verbindungskette Wackelstiege/Wackelbogen an Holzstandpfosten**



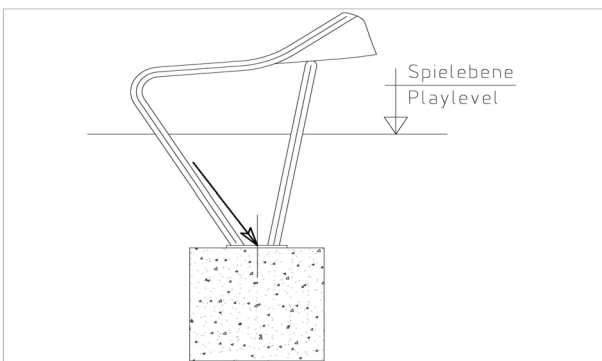
pro SF	ges.	K&K-Artikel	Bezeichnung
1 x	4 x	3430021	Sicherheitsmutter M12 DIN985 A2
1 x	4 x	3300055	Schraubenkappen-Oberteil M12
1 x	4 x	3300054	Schraubenkappen-Unterteil, gewölbt, M12
1 x	4 x	3430025	Scheibe ø 13 DIN125 A2

**3 x SFRS1240001 Dachrahmen Turmdach 80° mit Windspiel an Robinienstandpfosten**



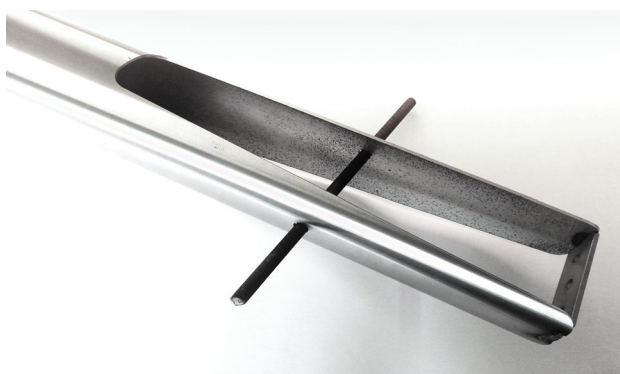
pro SF	ges.	K&K-Artikel	Bezeichnung
1 x	3 x	3400363	Sechskantschraube M12x150 DIN931 A2
1 x	3 x	3300055	Schraubenkappen-Oberteil M12
1 x	3 x	3300054	Schraubenkappen-Unterteil, gewölbt, M12
1 x	3 x	3430051	Sechskant-Hutmutter M12 DIN986 A2
2 x	6 x	3430025	Scheibe ø 13 DIN125 A2

**2 x SFXS1070006 Rutschauslauf (bis 2,00 m) Steinschraubenmontage**



pro SF	ges.	K&K-Artikel	Bezeichnung
1 x	2 x	1070365	Steinschraubensatz Rutschauslauf M12 x 160

**14 x SFES1270007 Betonstahl für Rohrstandfüße**



pro SF	ges.	K&K-Artikel	Bezeichnung
1 x	14 x	2130000	Betonstabstahl Ø 10 x 310 DIN 488

Artikel: **023131703**  
Gerätekombination

Auftrag:

1298835

Ort:

BV Beschreibung:

**1 x SFRS1270002 Betonstahl für Edelstahlstandpfosten**



pro SF	ges.	K&K-Artikel	Bezeichnung
1 x	1 x	2130000	Betonstabstahl Ø 10 x 310 DIN 488

**2 x SFWZ0000012 Gleitmetall (Dose à 30 g) mit Pinsel**



pro SF	ges.	K&K-Artikel	Bezeichnung
1 x	2 x	5300039	Gleitmetall Dose à 30 g
1 x	2 x	5200026	Pinsel für Gleitmetall