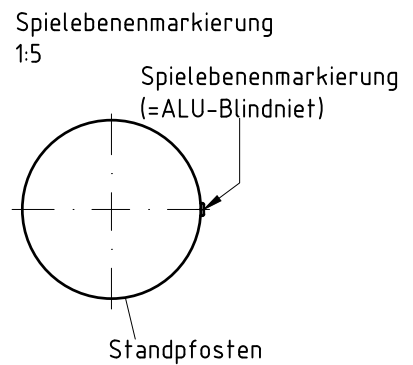
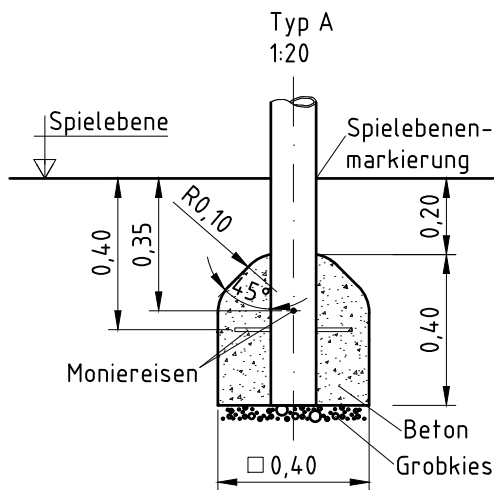
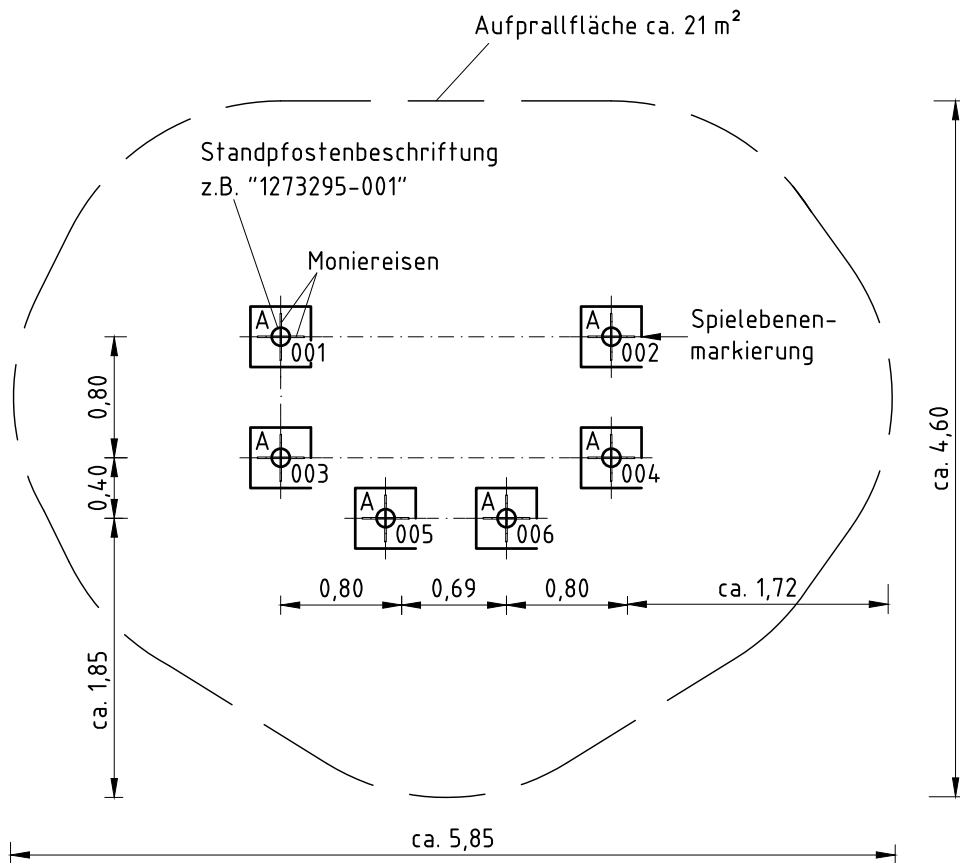
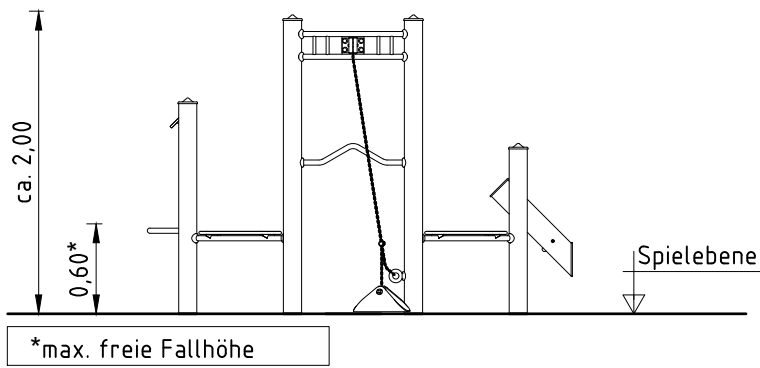


1. Gerätestandort unter Berücksichtigung des Platzbedarfs (Aufprallfläche) festlegen.
2. Bodenaushub für Fundamente nach Zeichnung vornehmen. Bitte beachten Sie: Für eine standsichere Montage werden mittelschwer lösbare Bodenarten vorausgesetzt.
3. Ca. 10 cm dicke Grobkieschicht als Drainschicht zwischen Unterseite der Stahlstandpfosten und der Fundamentsohle einbringen.
4. Moniereisen in die vorgesehenen Bohrungen der Stahlstandpfosten einsetzen.
5. Standpfosten vom Typ A (s. Fundamentplan) entspr. der Standpfostennummer in die jeweiligen Fundamentlöcher stellen. Die Spielebenenmarkierung (=ALU-Blindniet) entspricht der Einbautiefe. Alle Standpfosten anhand der Spielebenenmarkierung einheitlich ausrichten (vgl. Detailzeichnung bzw. Fundamentplan).
6. **Zum Einbauen der vormontierten Bauteile bzw. Einzelteile müssen die Schrauben mit der gelieferten Montagepaste leicht gefettet werden. Erst nach dem Ausrichten alle Schrauben fest anziehen.**
Schraubverbindungen s. Detaildarstellungen auf der beigefügten Schraubfallliste.
7. Fundamente mit Stampfbeton C20/25 füllen, die Kanten abschrägen, abrunden und mit einem Bodenmaterial abdecken, dessen kritische Fallhöhe größer gleich der maximalen freien Fallhöhe ist (s. EN 1176-1).
8. Freigabe zum Spielen erst nach Abbinden der Betonfundamente.
9. Alle Schraubverbindungen gemäß Wartungsanleitung nach 4-5 Wochen überprüfen und ggf. fest nachziehen.

Alle mit dem Gerät gelieferten Spezialwerkzeuge (z.B. Innensechskant-Schlüssel für gesicherte Schrauben etc.) sowie alle gerätespezifischen Unterlagen, die für das Sicherheitsmanagement nach EN 1176-7 wichtig sind oder sein könnten wie z.B. Rechnung, Lieferschein oder Auftragsbestätigung, Montageanleitung und Wartungsanleitung im Original oder in einer Kopie an die zuständigen Stellen weiterleiten.

Vor dem Anziehen der Schraubverbindungen unbedingt alle Anbauteile einsetzen.

Ein nachträgliches Einsetzen ist NICHT möglich!



Artikel: **031310501**
K&K Sandwerk

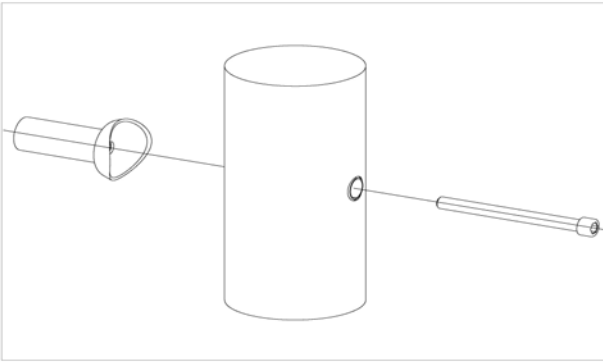
Auftrag:

1293350

Ort:

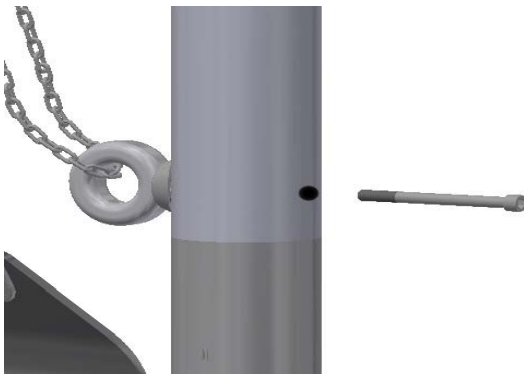
BV Beschreibung:

20 x SFES1210001 Standardverschraubung Anbauteile an Rohrpfosten für die Befestigung von ES120-Anbauteilen (außer Podesten)



pro SF	ges.	K&K-Artikel	Bezeichnung
1 x	20 x	2030168	Zylinderschraube M12 x 140 mit Stift

1 x SFES1260002 Kette Sandaufzug an Edelstahlstandpfosten



pro SF	ges.	K&K-Artikel	Bezeichnung
1 x	1 x	2030168	Zylinderschraube M12 x 140 mit Stift
1 x	1 x	1040731	Pfostenanschlusssteil Sandaufzugkette

6 x SFES1270001 Betonstahl für Edelstahlstandpfosten



pro SF	ges.	K&K-Artikel	Bezeichnung
2 x	12 x	2130000	Betonstabstahl Ø 10 x 310 DIN 488

1 x SFWZ0000001 Winkelschraubendreher Torx T40 mit Bohrung für Pin

pro SF	ges.	K&K-Artikel	Bezeichnung
1 x	1 x	3490081	Winkelschraubendreher Torx T40

