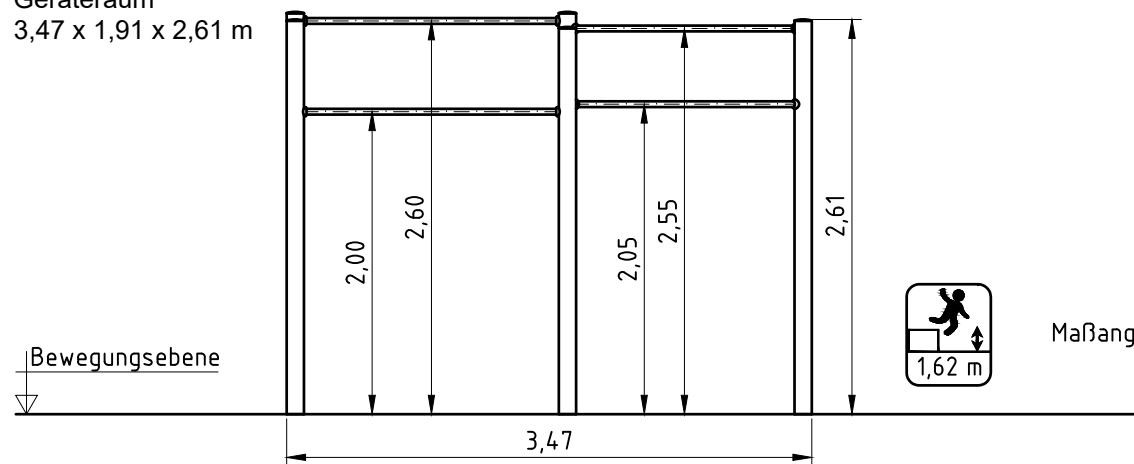
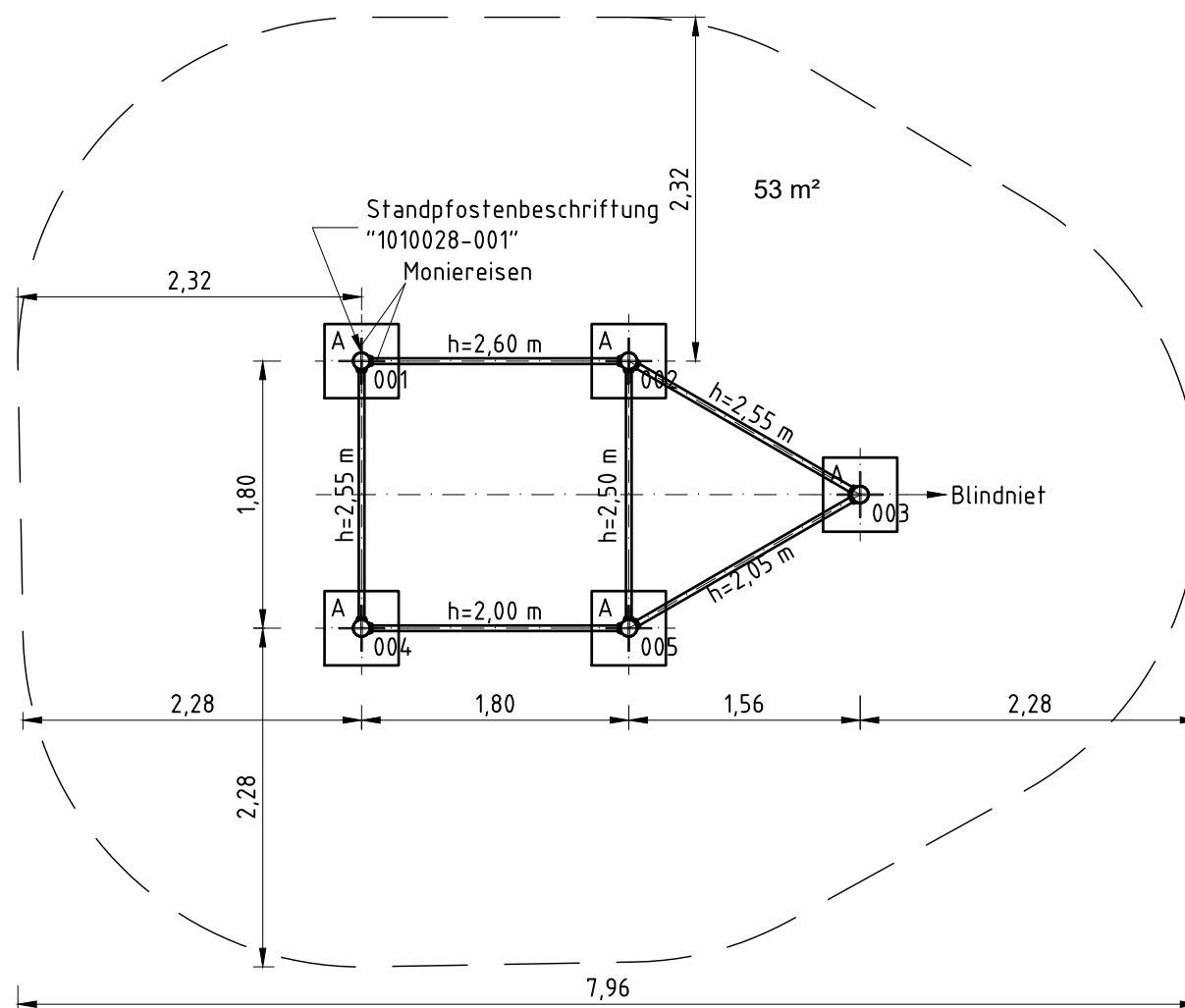
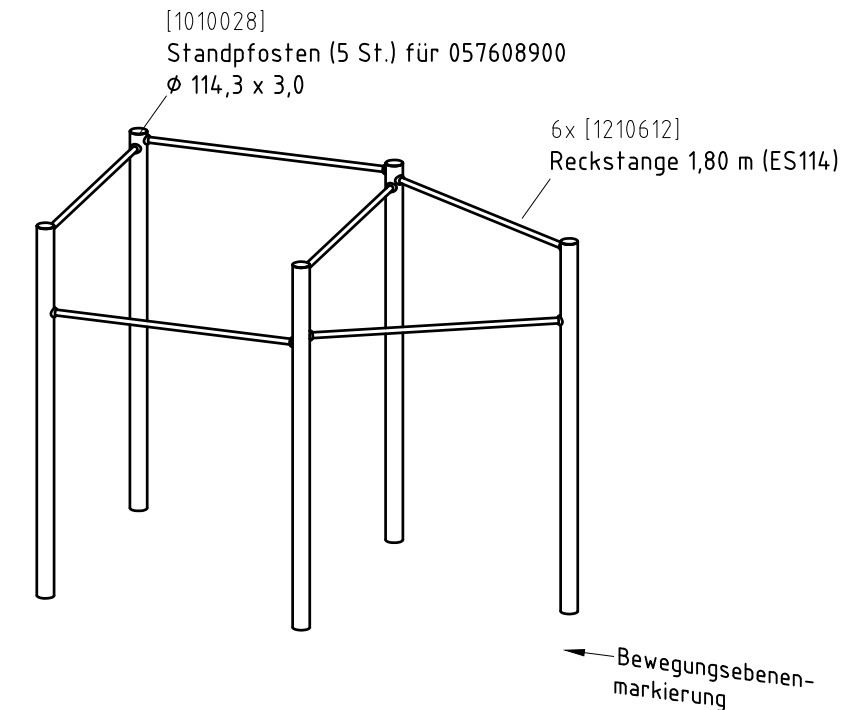


Geräteraum
3,47 x 1,91 x 2,61 m

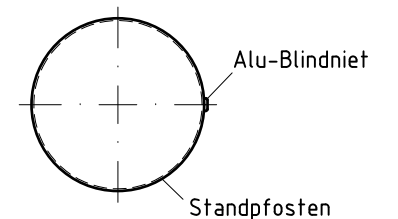


Maßangabe für die maximale freie Fallhöhe

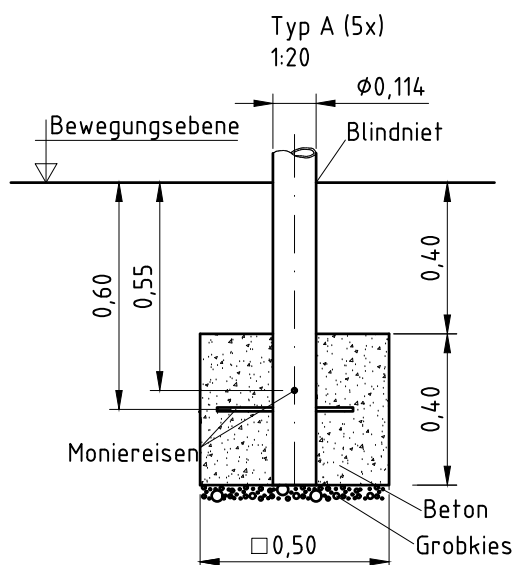


- Gerätstandort unter Berücksichtigung des Platzbedarfs (Aufprallfläche) festlegen.
- Bodenaushub für Fundamente nach Zeichnung vornehmen. Bitte beachten Sie: Für eine standsichere Montage werden mittelschwer lösbare Bodenarten vorausgesetzt.
- Ca. 10 cm dicke Schicht Grobkies für die Drainage zwischen Standpfosten und Fundamentsohle einbringen.
- Moniereisen in die vorgesehenen Bohrungen der Standpfosten einsetzen.
- Standpfosten vom Typ A ihrer Standpostennummer entsprechend (vgl. Fundamentplan) in das jeweilige Fundamentloch stellen. Die Bewegungsebenenmarkierung (=ALU-Blindniet) entspricht der Einbautiefe und kennzeichnet die Ausrichtung. Alle Standpfosten einheitlich ausrichten (vgl. Detailzeichnung bzw. Fundamentplan).
- Zum Einbauen der vormontierten Bauteile bzw. Einzelteile müssen die Schrauben mit der gelieferten Montagepaste leicht gefettet werden. Erst nach dem Ausrichten alle Schrauben fest anziehen. Schraubverbindungen s. Detaildarstellungen auf der beigefügten Schraubfall-Liste**
- Fundamente mit Stampfbeton C20/25 füllen, die Kanten abschrägen, abrunden und mit einem Bodenmaterial abdecken, das über ein angemessenes Maß an Stoßdämpfung verfügt, entsprechend der freien Fallhöhe (s. EN 16630).
- Freigabe zum Bespielen erst nach Abbinden der Betonfundamente.
- Alle Schraubverbindungen gemäß Wartungsanleitung nach 4-5 Wochen überprüfen und ggf. fest nachziehen.

Detail Bewegungsebenenmarkierung
1:5

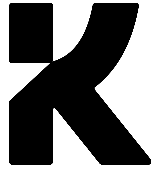


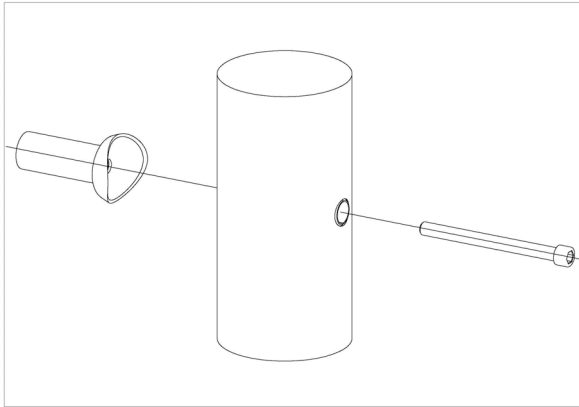
Bewegungsraum
7,96 x 6,36 x 2,91 m



Fundamente (bauseits)
5x 0,50 x 0,50 x 0,50 m

Betonbedarf (ca.)
0,63 m³

| | | |
|---|--------------------|----------------------|
|  Kaiser & Kühne Freizeitgeräte GmbH D-27324 Eystrup T +49 4254 / 93 15 0 F +49 4254 / 93 15 24 | Datum/Name | Artikel |
| | Gez. 22.10.2024 ST | 057608900 |
| Geänd. | Benennung | Calisthenics-Station |
| Maßstab | Zeichnung | Montage |
| 1:50 / A3 | | EN 16630 |



12 x **SFES1210001 Standardverschraubung Anbauteile an Rohrfosten**
für die Befestigung von ES120-Anbauteilen (außer Podesten)

| pro SF | ges. | Artikel | Bezeichnung |
|--------|------|---------|--------------------------------------|
| 1 | 12 | 2030168 | Zylinderschraube M12 x 140 mit Stift |

1 x **SFWZ0000009 Steckschlüsseinsatz Innensechskant 10mm 1/2"**
mit Bohrung für Pin



| pro SF | ges. | Artikel | Bezeichnung |
|--------|------|---------|---|
| 1 | 1 | 2030170 | Steckschlüsseinsatz Innensechskant 10 mm 1/2" mit Bohrung für Pin |

1 x **SFWZ0000014 Gleitmetall Beutel (4 g)**

| pro SF | ges. | Artikel | Bezeichnung |
|--------|------|---------|---|
| 1 | 1 | 5300024 | Metaflux Gleitmetall-Paste 2x4 g Montagepaste |



10 x **SFAS1270001 Betonstabstahl Standpfosten**

| pro SF | ges. | Artikel | Bezeichnung |
|--------|------|---------|---|
| 1 | 10 | 2130000 | Betonstabstahl Ø 10 x 310 DIN 488 1.0439 / 1.0438 |

