

Spielgerät **Recksprossenwand**
Artikelnummer **053150900**

Produktbeschreibung (Seite 1)



Standpfosten

Standpfosten aus Edelstahlrohr Ø 114 mm, Wandstärke 3 mm, mit verschweißten Kappen aus Edelstahl

Anbauteile

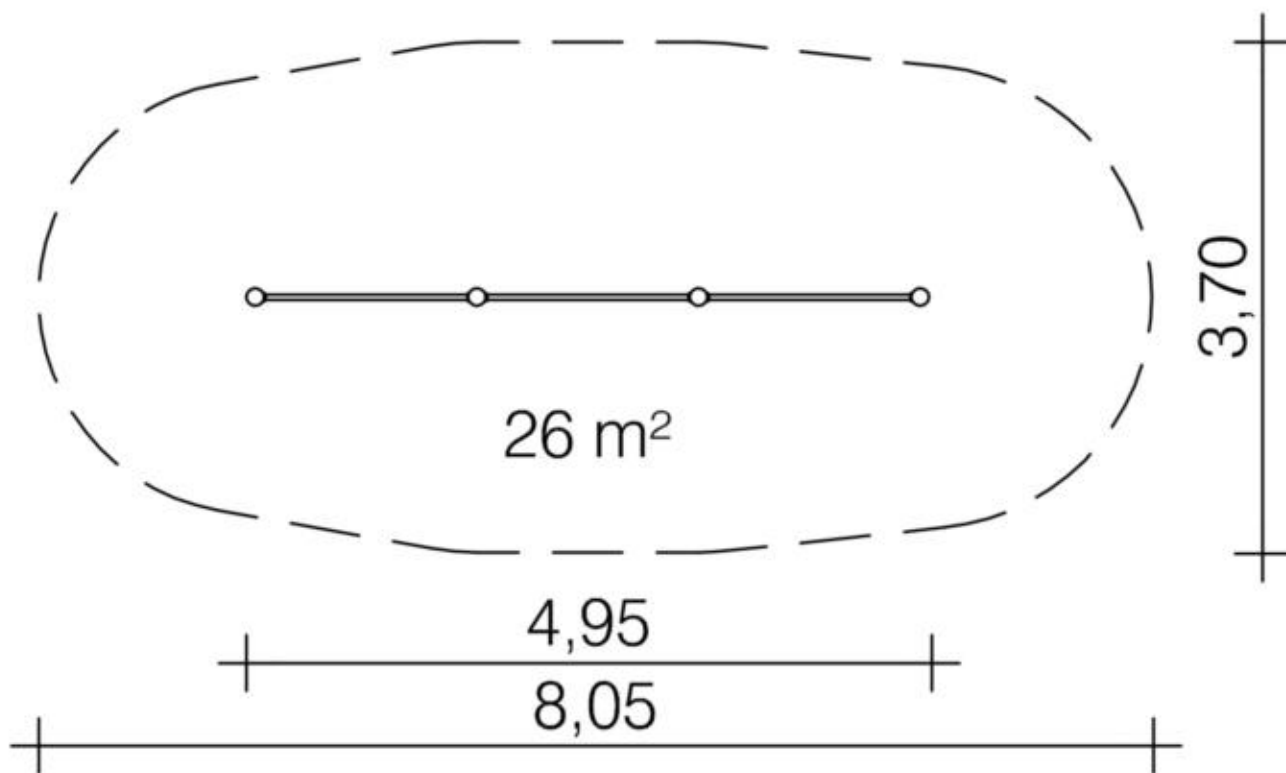
Klettersprossen aus Edelstahlrohr, Ø 38 mm, Wandstärke 2,5 mm, verdrehungssicher

Metallbauteile: Edelstahl 1.4301

Die modularen Anbauteile leiten ihre Kräfte über eine spezielle Adapterbefestigung direkt in die Standpfosten ein.
Die Schraubverbindungen sind gegen unbefugtes Lösen gesichert.

Spielgerät **Recksprossenwand**

Artikelnummer

053150900
<https://kaiser-kuehne.com/product/recksprossenwand-3/>
Produktdaten


(ohne Maßstab)

Installation

Gerät [m]	L	4,95
	B	3,70
	H	2,05
Mindestraum [m]	L	8,05
	B	3,70
	H	2,05
Aufprallfläche [m ²]		26,00
freie Fallhöhe [m]		1,92
Anzahl Monteure		2
Montagezeit [Std]		1
Hebezeug		Nein
Einzelgewicht [kg]		25
Gesamtgewicht [kg]		115

Nutzung

Einsatzgebiete	öffentliche Spielplätze	
Aktivitäten	Klettern	Sportliche Aktivität
Altersgruppen	3+	
Anzahl Benutzer	8	
Inklusion	Einzelspiele	 Höhenerfahrung 
	Koordination	

Fundamente

L [m]	B [m]	H [m]	Vol [m ³]	Anzahl
0,50	0,50	0,60	0,150	4
			0,600	4

Spielgerät **Recksprossenwand**
Artikelnummer **053150900**

Varianten

17703 *Gestrahlt*

